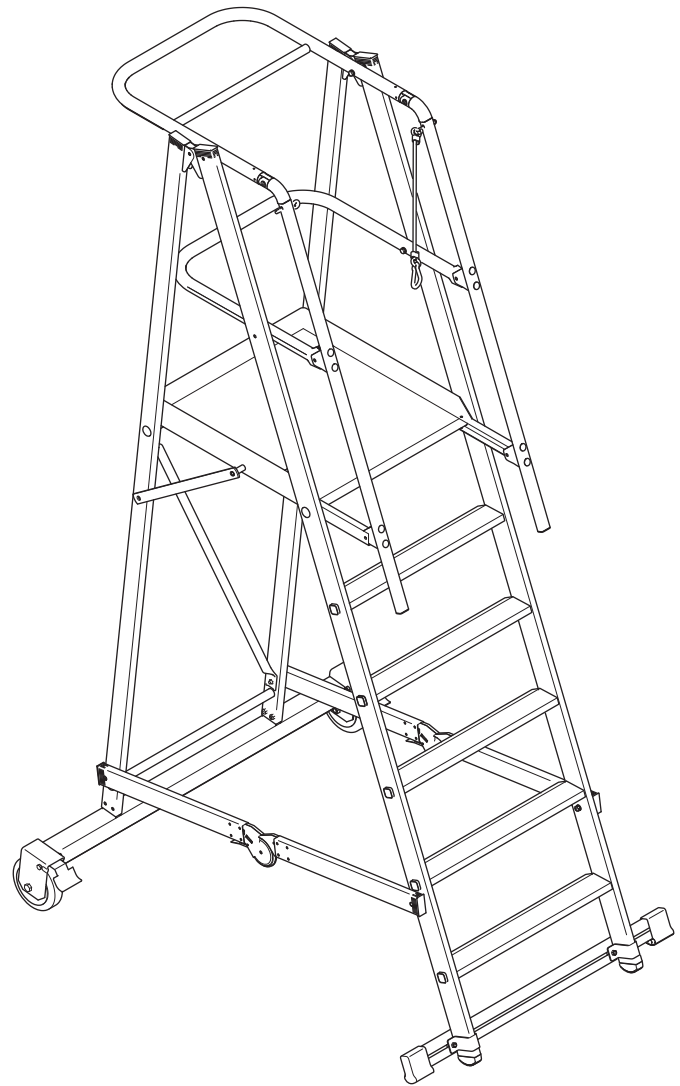




ZARGES

- en** Instructions for assembly and use
Mobile platform ladder, folding
- fr** Notice de montage et d'utilisation
Echelle-plateforme, repliable
- es** Instrucciones de montaje y de uso
Escalera de plataforma desplazable y plegable
- it** Istruzioni per l'uso e il montaggio
Scala da piattaforma mobile, ripiegabile
- da** Monterings- og brugsanvisning
Platformstige med hjul, sammenklappelig
- et** Montaaži- ja kasutusjuhend
Kantav kokkupandav platvormredel
- pt** Instruções de montagem e uso
Escada de plataforma móvel, rebatível
- fi** Asennus- ja käyttöohje
Siirrettävät tasotikkaat, kokoon käännettävät
- no** Monterings- og bruksanvisning
Kjørbar plattformstige, sammenleggbar
- sv** Monterings- och användningsanvisning
Körbar plattformsstige, fällbar
- sl** Navodila za montažo in uporabo
Premične lestvice s ploščadjo, zložljive
- cs** Návod na montáž a používání
Rozložitelný pojízdný žebřík s plošinou
- hu** Szerelési és használati útmutató
Gurulós dobogós összecuskható létra
- pl** Instrukcja montażu i obsługi
Ruchoma drabina podestowa, składana
- tr** Montaj ve kullanım kilavuzu
Katlanır, hareketli platformlu merdiven
- nl** Opbouw- en gebruiksaanwijzing
Verrijdbare platformladder, inklapbaar
- sk** Návod na montáž a použitie
Pojazdný plošinový rebrík, sklopný
- ru** Руководство по монтажу и применению
Передвижная лестница-платформа, складная



Z600

Nº

291363

de **Montage- und Verwendungsanleitung
Fahrbare Plattformleiter, klappbar**



Deutsch	3
English	13
Français	23
Español	33
Italiano	43
Dansk	53
Eesti	63
Português	71
Suomi	81
Norge	91
Svenska	101
Slovensko	111
Český	121
Magyar	131
Polski	141
Türkçe	151
Nederlands	161
Slovensky	171
Русский	181



.....	192
-------	-----

Montage- und Verwendungsanleitung Fahrbare Plattformleiter, klappbar

Inhalt

1. Informationen zu dieser Anleitung.....	4
1.1 Allgemeine Hinweise.....	4
1.2 Zeichenerklärung.....	4
2. Sicherheitshinweise.....	5
2.1 Bestimmungsgemäße Verwendung.....	5
2.2 Bestimmungswidrige Verwendung.....	5
2.3 Allgemeine Sicherheitshinweise.....	5
2.4 Hinweise für das Personal.....	6
2.5 Sicherheitshinweise bei Arbeiten mit Elektrizität.....	6
3. Technische Beschreibung.....	7
3.1 Lieferumfang.....	7
3.2 Typenschild.....	7
3.3 Technische Daten.....	8
4. Montage.....	9
4.1 Sicherheitshinweise zur Montage.....	9
4.2 Montageanleitung.....	9
4.3 Abschließende Arbeiten.....	9
5. Verwendung.....	9
5.1 Sicherheitshinweise zur Verwendung.....	9
5.2 Sicherheitshinweise zum Verschieben.....	10
6. Abbau, Lagerung und Transport.....	10
6.1 Abbau.....	10
6.2 Lagerung.....	10
6.3 Transport.....	10
7. Instandhaltung.....	11
7.1 Reinigen.....	11
7.2 Prüfen.....	11
8. Entsorgung.....	11

1. Informationen zu dieser Anleitung

1.1 Allgemeine Hinweise

Diese Anleitung ist gültig für die folgenden Produkte:



Fahrbare Plattformleiter, klappbar

Das Lesen, Verstehen und Befolgen dieser Anleitung ist unerlässlich für den erfolgreichen und gefahrlosen Aufbau und Betrieb des Produkts. Jede Nichtbeachtung kann Unfälle mit tödlichem Ausgang, Verletzungen oder Sachschäden zur Folge haben.

Die Anleitung muss ständig am Montage- und Verwendungsort verfügbar sein und von jeder Person gelesen, verstanden und befolgt werden, die mit einer dieser Aufgaben betraut ist:

- Transportieren
- Auf- und Abbauen
- Verwenden
- Prüfen, Reinigen, Instandhalten oder Warten

Bei Übergabe des Produkts an Dritte muss die Anleitung an den neuen Besitzer weitergegeben werden.

Zusätzlich zu dieser Anleitung die folgenden Dokumente und Vorschriften beachten:

- länderspezifische Regelungen zur Unfallverhütung
- anerkannte fachtechnische Regeln für sicherheits- und fachgerechtes Arbeiten auf und mit Gerüsten
- Sicherheitsregeln für den Einsatz von elektrischen Betriebsmitteln bei erhöhter elektrischer Gefährdung

1.2 Zeichen-erklärung

In dieser Anleitung werden folgende Symbole und Signalwörter verwendet:



GEFAHR

Das Symbol in Verbindung mit dem Wort „Gefahr“ warnt vor unmittelbar drohenden Gefahren für die Gesundheit und das Leben von Personen. Die Missachtung dieser Warnhinweise führt unmittelbar zu schwersten Verletzungen, auch mit Todesfolge.



WARNUNG

Das Symbol in Verbindung mit dem Wort „Warnung“ warnt vor möglicherweise gefährlichen Situationen für die Gesundheit und das Leben von Personen. Die Missachtung dieser Warnhinweise kann zu Verletzungen oder Tod führen.

Kann die Gefahrenquelle genauer angegeben werden, werden folgende Symbole zusammen mit den oben genannten Signalwörtern verwendet:



Dieses Symbol steht vor Tätigkeiten, bei denen Lebens- und Verletzungsgefahr durch Stromschläge besteht.

Im Bildteil der Anleitung werden die folgenden Piktogramme verwendet:



Lieferumfang prüfen.



Schutzschuhe tragen.



Schutzhandschuhe tragen.

2. Sicherheitshinweise

- 2.1 Bestimmungsgemäße Verwendung** Die fahrbare Plattformleiter, klappbar ist für folgende Einsätze bestimmt:
- Steighilfe für eine Arbeitsaufgabe gemäß Plattformhöhe (siehe „3.3 Technische Daten“)
 - dauerhafter Inneneinsatz
 - kurzzeitiger Außeneinsatz
 - Arbeiten mit Bau- und Werkstoffen, wenn die maximal zulässige Belastungsgrenze (siehe „3.3 Technische Daten“) nicht überschritten wird
- 2.2 Bestimmungswidrige Verwendung** Jede Verwendung, die nicht in Kapitel 2.1 genannt wird, gilt als bestimmungswidrig. Insbesondere ist Folgendes nicht zulässig:
- Verwendung als Treppenturm oder zur Überbrückung zu anderen Steighilfen und Gebäuden
 - Verwendung als Basis für weitere Steighilfen
 - gleichzeitige Benutzung durch mehr als eine Person
 - Verwendung als Transportmittel für Geräte, Material und Personen
 - Verwendung als Befestigungsgrundlage für Hebezeuge, Lastenaufzüge oder Ähnliches
 - Verwendung bei ungünstigen Wetterbedingungen (Wind, Stürme, Gewitter, Regen)
 - dauerhafter Außeneinsatz (auch über Nacht und nach Arbeitsende)
 - eigenmächtige bauliche Veränderungen oder unsachgemäße Reparaturen
 - Verwendung von anderen als von ZARGES zugelassenen Original-Bauteilen und Original-Ersatzteilen
- 2.3 Allgemeine Sicherheitshinweise** Das Produkt ist nach dem Stand der Technik und anerkannten sicherheitstechnischen Regeln gebaut. Im Folgenden werden die allgemeinen Gefahren im Umgang mit dem Produkt beschrieben.



**GEFAHR
LEBENS- UND VERLETZUNGSGEFAHR BEI DER MONTAGE UND BEIM VERWENDEN DES
PRODUKTS!**

Zur Vermeidung gefährlicher Situationen die folgenden Grundregeln einhalten:

- > Der Untergrund muss horizontal eben, unbeweglich und ausreichend tragfähig sein. Gegebenenfalls lastverteilende Unterlagen verwenden.

- > Beim Einsatz im Außenbereich müssen die Produkte mit der Art-Nr. 41207 und 41209 ballastiert werden. Hierfür werden vier Ballastgewichte mit der Art-Nr. 42912 an der Traverse eingehängt.
- > Den Untergrund auf mögliche Rutschgefahr durch Nässe, Eis- oder Schneeglätte oder Verunreinigungen prüfen.
- > Bei allen Arbeiten auf und mit dem Produkt geeignete Schutzkleidung tragen (Schutzhandschuhe, Arbeitsschuhe).
- > Produkt an öffentlichen Orten nicht unbeaufsichtigt lassen. Produkt gegen unbefugten Zutritt sichern.
- > Werkzeuge und Materialien nicht werfen, sondern von einer Person an eine zweite Person nach oben oder unten reichen.
- > Vor jeder Benutzung die ordnungsgemäße Funktion prüfen. Produkt nicht verwenden, wenn Teile fehlen oder beschädigt sind.

2.4 Hinweise für das Personal

Personen, die unter Einfluss von Drogen, Alkohol oder die Reaktionsfähigkeit beeinflussenden Medikamenten stehen, dürfen nicht mit dem Produkt umgehen.

2.5 Sicherheitshinweise bei Arbeiten mit Elektrizität

Die folgenden Sicherheitshinweise unbedingt beachten, wenn:

- auf dem Produkt mit elektrischen Geräten gearbeitet wird
- das Produkt in der Nähe elektrischer Anlagen verwendet wird
- das Produkt in der Nähe elektrischer Freileitungen verwendet wird



GEFAHR

STROMSCHLAG BEI DER ARBEIT MIT ELEKTRISCHEN GERÄTEN AUF DEM PRODUKT!

Elektrische Geräte auf dem Produkt nur unter folgenden Bedingungen betreiben:

- > mit Schutzkleinspannung (48 V)
- > mit Schutztrennung (Trenntrafo)
- > wenn sie über einen Fehlerstromschutzschalter mit einem Fehlerstrom von max. 30 mA angeschlossen sind



GEFAHR

STROMSCHLAG BEI ARBEITEN IN DER NÄHE VON SPANNUNGSFÜHRENDEN ANLAGEN!

Produkt in der Nähe solcher Anlagen nur unter folgenden Bedingungen verwenden:

- > Die Anlage muss freigeschaltet und gegen Wiedereinschalten gesichert sein.
- > Der Anlagenteil muss spannungsfrei sein.
- > Der Anlagenteil muss mittels Erdungsschiene kurzgeschlossen sein.
- > Der Anlagenteil muss gegen benachbarte spannungsführende Teile abgeschrankt sein.



GEFAHR

STROMSCHLAG BEI ARBEITEN IN DER NÄHE ELEKTRISCHER FREILEITUNGEN!

Bei Arbeiten in der Nähe elektrischer Freileitungen die Sicherheitsabstände gemäß der nachfolgenden Tabelle einhalten:

Nennspannung (V)	Sicherheitsabstand (m)
< 1000 V	1,0 m
1 kV – 110 kV	3,0 m
110 kV – 220 kV	4,0 m
220 kV – 380 kV oder bei unbekannter Nennspannung	5,0 m

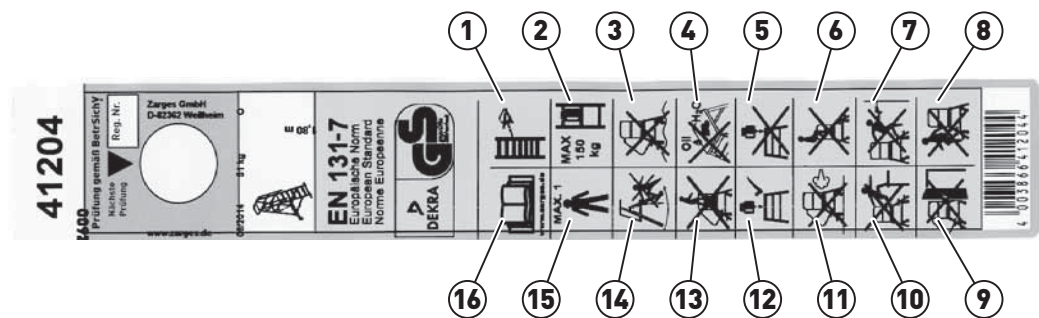
- > Für die Bemessung der Sicherheitsabstände auch das Ausschwingen der Leitungsseile und den Bewegungsraum der arbeitenden Person berücksichtigen. Zum Bewegungsraum zählen auch durch die arbeitende Person festgehaltene Gegenstände.
- > Können die Sicherheitsabstände nicht eingehalten werden, die Freileitungen in Absprache mit deren Betreibern freischalten und gegen Wiedereinschalten sichern.

3. Technische Beschreibung

3.1 Lieferumfang Der Lieferumfang ist unterschiedlich und abhängig von der Bestellung.

- Vor Beginn der Montage prüfen, ob alle in der Bestellbestätigung und im Lieferschein genannten Teile enthalten und in fehlerfreiem Zustand sind. Nur fehlerfreie Originalteile zur Montage verwenden.

3.2 Typenschild Zur genauen Identifizierung des gelieferten Modells das Typenschild beachten. Das Typenschild ist am seitlichen Plattformprofil außen angebracht. Typenschild ersetzen, wenn es nicht mehr gut lesbar ist.



Erklärung der Piktogramme:

- 1 Vor Benutzung Sichtkontrolle durchführen.
- 2 Maximal zulässige Gesamtbelastung = 150 kg.
- 3 Nicht auf unebenem und nicht tragfähigem Untergrund benutzen.
- 4 Produkt nicht verwenden, wenn sich rutschfördernde Stoffe darauf befinden.
- 5 Keine einseitige Belastung ausüben.
- 6 Nicht auf die Geländer klettern.
- 7 Nicht über das Geländer lehnen.
- 8 Nur mit dem Gesicht zur Treppe hinuntersteigen.
- 9 Produkt nicht unmittelbar neben einer Tür aufstellen.
- 10 Nicht von dem Produkt auf ein angrenzendes Gebäude oder Fahrzeug übersteigen.
- 11 Bei aufkommendem Wind Produkt verlassen und sichern.

- 12 Produkt gleichmäßig belasten.
- 13 Plattformhöhe nicht durch zusätzliche Gegenstände erhöhen.
- 14 Produkt gegen Wegrollen sichern.
- 15 Mit maximal 1 Person benutzen.
- 16 Montage- und Verwendungsanleitung lesen.

3.3 Technische Daten

Übergreifend für alle Produkte gelten folgende Angaben:

Plattformgröße	600 x 630 mm
Geländerhöhe	1000 mm

3.3.1 Fahrbare Plattformleiter, klappbar

Bestell-Nr.	41201	41202	41203	41204	41205	41207	41209
Plattformhöhe ohne Geländer m	1,00	1,30	1,60	1,80	2,10	2,60	3,10
Gesamthöhe inkl. Geländer m	2,00	2,30	2,60	2,80	3,10	3,60	4,10
Ausladung m	1,25	1,40	1,50	1,65	1,80	2,10	2,40
Breite Fahr-balken m	1,09	1,09	1,29	1,29	1,69	1,88	1,88
Breite Quer-traverse m	-	-	1,00	1,00	1,00	1,40	1,80
Stufenanzahl einschließlich Plattform	4	5	6	7	8	10	12
Gewicht kg	42,0	43,0	47,0	50,6	55,0	61,0	65,8

3.3.2 Zulässige Belastung

Übergreifend für alle Produkte gelten folgende Begrenzungen:

Zulässige Belastung (inkl. Personen- und Materialgewicht)	
Zulässige Belastung pro Sprosse	150 kg
Zulässige Belastung gesamt	150 kg

4. Montage

- 4.1 Sicherheitshinweise zur Montage**
- Sicherheitshinweise in „2.3 Allgemeine Sicherheitshinweise“ beachten.
 - Montagereihenfolge der Bildanleitung unbedingt befolgen.

- 4.2 Montageanleitung**
- Die Montageanleitung ist eine reine Bildanleitung.



siehe Bildteil der Anleitung.

- 4.3 Abschließende Arbeiten**
- Nach der Montage Folgendes prüfen:
- > Sind alle Teile des Lieferumfangs montiert?
 - > Sitzen alle Schraubverbindungen fest?

5. Verwendung

- 5.1 Sicherheitshinweise zur Verwendung**
- Sicherheitshinweise in „2.3 Allgemeine Sicherheitshinweise“ beachten.



WARNUNG

LEBENS- UND VERLETZUNGSGEFAHR DURCH STURZ VOM PRODUKT

Zur Vermeidung gefährlicher Situationen die folgenden Grundregeln einhalten:

- > Nicht mit dem eigenen Körpergewicht gegen die Geländer stemmen.
- > Nicht auf die Geländer klettern. Nicht außen am Produkt klettern.
- > Nicht auf Trittplächen und Plattform springen.
- > Produkt nicht verwenden, wenn sich rutschfördernde Stoffe (Öl, Fett etc.) darauf befinden.



WARNUNG

LEBENS- UND VERLETZUNGSGEFAHR DURCH UMKIPPENDES ODER EINSTÜRZENDES PRODUKT!

Zur Vermeidung gefährlicher Situationen die folgenden Grundregeln einhalten:

- > Produkt immer nur über die Leiterelemente besteigen.
- > Zulässige Belastungsgrenze nicht überschreiten.
- > Produkt nicht mit mehreren Personen gleichzeitig verwenden.
- > Plattformhöhe nicht durch Leitern, Kisten oder andere Vorrichtungen anheben.
- > Keine einseitige Belastungen ausüben. Lasten immer gleichmäßig auf der Plattform verteilen.
- > Produkt nicht unmittelbar neben Türen und Fenstern benutzen, wenn diese nicht gesichert sind. Notausgänge dürfen jedoch nicht verriegelt werden.
- > Produkt nicht auf rutschigem Untergrund (z.B. durch Nässe, Eis- oder Schneeglätte oder Verunreinigungen) verwenden.
- > Keine Werbeschilder oder Gegenstände anbringen, die die Windbelastung verstärken.

- > Produkt bei aufkommendem Wind verlassen, mit mehreren Personen in einen windgeschützten Bereich verschieben und durch geeignete Maßnahmen gegen Umkippen sichern (z.B. Verankern).
- > Bei Verwendung in Durchgangsgebäuden, an unverkleideten Gebäuden oder an Gebäudeecken die Windverhältnisse genau beobachten und gegebenenfalls gesonderte Maßnahmen ergreifen, um ein Umkippen zu vermeiden (z.B. Verankern).
- > Produkt nach Arbeitsende in einen windgeschützten Bereich verschieben und gegebenenfalls durch geeignete Maßnahmen gegen Umkippen sichern (z.B. Verankern).
- > Laufrollen durch Feststellvorrichtung gegen Wegrollen sichern.

5.2 Sicherheits- hinweise zum Verschieben

Zum Verschieben im aufgeklappten Zustand das Produkt leicht kippen.



WARNUNG

LEBENS- UND VERLETZUNGSGEFAHR DURCH UMKIPPENDES PRODUKT BEIM VERSCHIEBEN!

Zur Vermeidung gefährlicher Situationen folgende Grundregeln einhalten:

- > Produkt nicht verschieben, wenn sich Personen, Material oder Werkzeug auf der Plattform befinden.
- > Produkt immer nur langsam von Hand, nicht mit Zugmaschinen oder Gabelstaplern verschieben. Jeglichen Anprall vermeiden.
- > Produkt nur in Längs- oder Diagonalrichtung auf ebener, tragfähiger und hindernisfreier Fläche verschieben.

6. Abbau, Lagerung und Transport

6.1 Abbau

- Zum Umlegen des Produkts gegebenenfalls Hebezeuge einsetzen. Produkt nicht an Geländern oder Streben anheben. Hebezeuge an Treppenköpern oder Plattform ansetzen.

6.2 Lagerung

- Bauteile vor Witterungseinflüssen geschützt und vorzugsweise liegend lagern.

6.3 Transport

- Produkt zusammenklappen und für den Transport verpacken.
- Für den Transport Bauteile mit Transportgurten gegen Verrutschen und Herunterfallen sichern.
- Bauteile beim Verladen nicht werfen.

7. Instandhaltung

7.1 Reinigen

- Produkt mit Wasser und einem Zusatz von handelsüblichem Reinigungsmittel reinigen.



WARNUNG

RUTSCHGEFAHR DURCH WASSER AUF DEN TRITTFLÄCHEN!

Nach dem Reinigen Trittsflächen und Haltevorrichtungen gründlich trocknen.

7.2 Prüfen

- Das Produkt muss regelmäßig durch einen Sachkundigen auf Betriebssicherheit geprüft werden. Der Sachkundige erhält seine Berechtigung zur Prüfung durch den Betreiber und die Teilnahme an durch länderspezifische Gesetze vorgeschriebenen Seminaren.
- Die Prüfintervalle müssen den Betriebsverhältnissen angepasst werden. Die Überprüfung muss mindestens jährlich erfolgen.
- Die Durchführung der Prüfung muss dokumentiert werden. Kontrollblätter für die Prüfung der Produkts sind auf der Homepage von ZARGES verfügbar. Nach erfolgter und mit positivem Ergebnis durchgeführter Prüfung die ZARGES-Prüfplakette (Bestellnr. 828384 bzw. 828385) am Produkt anbringen. Monat und Jahr der nächsten Prüfung müssen gut erkennbar sein.

8. Entsorgung

Das Produkt besteht hauptsächlich aus Aluminium. Produktteile folgendermaßen entsorgen:

Aluminium: Recycling

Stahl: Recycling

Kunststoff: Energetische Verwertung (Leiterfüße, Endkappen, Räder)

Instructions for assembly and use

Mobile platform ladder, folding

Contents

1. Information on this manual	14
1.1 General notes	14
1.2 Explanation of symbols	14
2. Safety instructions	15
2.1 Intended use	15
2.2 Improper use	15
2.3 General safety instructions	15
2.4 Notes for personnel	16
2.5 Safety instructions for working with electrical equipment	16
3. Technical description	17
3.1 Scope of delivery	17
3.2 Type plate	17
3.3 Technical data	18
4. Assembly	19
4.1 Safety instructions for assembly	19
4.2 Assembly instructions	19
4.3 Final steps	19
5. Use	19
5.1 Safety instructions on use	19
5.2 Safety instructions for moving the platform ladder	20
6. Dismantling, storage and transport	20
6.1 Dismantling	20
6.2 Storage	20
6.3 Transportation	20
7. Repairs	21
7.1 Cleaning	21
7.2 Inspection	21
8. Disposal	21

1. Information on this manual

1.1 General notes These instructions are valid for the following products:



Mobile platform ladder, folding

The instructions in this manual must be read, understood and complied with to ensure correct and safe erection and operation of the product. Failure to comply with these instructions may lead to fatal accidents, injury or damage to property.

This manual must be kept at the place of assembly and operation and must be available to personnel at all times. It must be read, understood and complied with by all personnel carrying out any of the following tasks:

- transportation
- assembly and dismantling
- use
- inspection, cleaning, servicing or maintenance

This manual must be handed over to the new owner if the product is passed on to others.

In addition to this manual, the following documents and regulations must be observed:

- the country-specific accident-prevention regulations
- the recognised special procedures for correct and safe use of scaffolding
- safety regulations for the use of electrical equipment where there is increased risk

1.2 Explanation of symbols The following symbols and signal words are used in this manual:



DANGER

This symbol and the word "Danger" draw attention to imminent danger to the health and safety of personnel. Disregarding these warnings will result in serious or fatal injury.



WARNING

This symbol and the word "Warning" draw attention to possibly hazardous situations endangering the health and safety of personnel. Disregarding these warnings may lead to injury or even fatal injury.

Where the exact source of the danger can be localised, the following symbols are used together with the signal words listed above:



This symbol appears next to activities where there is a danger of serious or fatal injury as a result of electric shocks.

The following pictograms are used in the illustrations section of this manual:



Check the scope of delivery.



Wear safety shoes.



Wear protective gloves.

2. Safety instructions

- 2.1 Intended use** The mobile folding platform ladder is designed solely for the following applications:
- as a climbing aid providing access in order to perform work, according to the platform height (see "3.3 Technical data")
 - continuous indoor use
 - temporary outdoor use
 - work involving building materials and other materials, provided that the maximum permissible load (see "3.3 Technical data") is not exceeded

- 2.2 Improper use** Any use not described in Section 2.1 qualifies as improper use. In particular, improper use includes the following:
- use of the product as a stair tower or to bridge a gap in order to gain access to other climbing aids or buildings
 - use of the product to support other climbing aids
 - use of the product by more than one person at a time
 - using the product to transport equipment, material or persons
 - using the product to attach lifting tackle, hoists or similar equipment
 - use of the product in unfavourable weather conditions (high winds, storms, thunderstorms, rain)
 - continuous outdoor use (including overnight and after finishing work)
 - unauthorised structural modifications or incorrectly executed repairs
 - use of any parts other than ZARGES-approved original components and original ZARGES spare parts

- 2.3 General safety instructions** The product is state-of-the-art and constructed in compliance with the recognised rules of safety engineering. The following section describes the general risks involved when using the product.



DANGER

DANGER OF FATAL OR SERIOUS INJURY DURING ASSEMBLY AND USE OF THE PRODUCT!

Follow these basic rules to prevent dangerous situations arising:

- > The surface on which the equipment is assembled and used must be level, immobile and of sufficient load-bearing capacity. If necessary, insert load-distributing pads under the unit.
- > For outdoor use, ballasting is required for products with the Item Nos. 41207 and 41209. This is done by attaching four ballast weights, Item No. 42912, to the stabiliser.

- > Check the subsurface for a possible risk of slipping caused by moisture, ice, snow or soiling.
- > Always wear appropriate protective clothing when working on and with the product (protective gloves, safety shoes).
- > Never leave the product unattended in places accessible to the public. Secure the product against unauthorised access.
- > Do not throw materials or tools, but pass them up or down from person to person.
- > Check the equipment for correct functioning before each use. Do not use the product if parts are missing or damaged.

2.4 Notes for personnel

Persons under the influence of drugs, alcohol or medication reducing reaction times must not be allowed to handle or work on or with the product.

2.5 Safety instructions for working with electrical equipment

The following safety instructions must be observed when:

- working with electrical equipment on the product
- using the product in the vicinity of electrical units
- using the product in the vicinity of overhead power lines



DANGER

DANGER OF ELECTRIC SHOCKS WHEN USING ELECTRICAL EQUIPMENT ON THE PRODUCT!

Electrical equipment may only be used on the product:

- > with Safety Extra Low Voltage (48 V)
- > with protective insulation (separation transformer)
- > if the equipment is connected via a ground fault circuit interrupter with a residual current of max. 30 mA



DANGER

DANGER OF ELECTRIC SHOCKS WHEN WORKING IN THE VICINITY OF CURRENT-BEARING UNITS!

The product may only be used in the vicinity of such units if the following conditions are met:

- > The unit must be disconnected and secured against being switched back on.
- > The section of the unit in question must be de-energised.
- > The section of the unit must be earthed by means of an earthing strap.
- > The section of the unit must be insulated against any adjacent current-bearing components.



DANGER

DANGER OF ELECTRIC SHOCKS WHEN WORKING IN THE VICINITY OF OVERHEAD POWER LINES!

When working near overhead power lines, observe the safety clearances listed in the following table:

Rated voltage (V)	Safety clearance (m)
< 1000 V	1.0 m
1 kV – 110 kV	3.0 m
110 kV – 220 kV	4.0 m
220 kV – 380 kV or if the rated voltage is not known	5.0 m

- > When calculating safety clearances, allow for the swinging radius of power lines and the movement radius of working personnel. The movement radius includes any objects held by personnel.
- > If it is not possible to comply with the safety clearances, have the operating authority disconnect the power lines and secure them against being switched back on.

3. Technical description

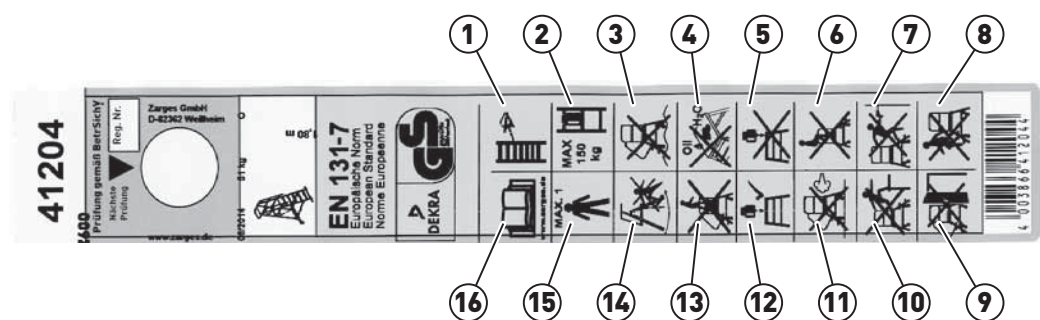
3.1 Scope of delivery

The scope of delivery varies and depends on the specific order.

- Before starting assembly of the product, check that all components listed in the order confirmation and on the delivery note have been supplied and are in perfect condition. For assembly, use only original parts that are free from defects.

3.2 Type plate

For identification of the specific model supplied, see the type plate. The type plate is attached to the outside of the side platform profile section. Replace the type plate if it becomes illegible.



Explanation of the pictograms:

- 1 Carry out visual inspection before use.
- 2 Maximum total permissible load = 150 kg.
- 3 Do not use on surfaces which are uneven or of insufficient load-bearing capacity.
- 4 Do not use the product if there are slippery substances on it.
- 5 Do not subject the equipment to one-sided loads.
- 6 Do not climb on the guardrails.
- 7 Do not lean over the guardrails.
- 8 Always face the steps when climbing down.
- 9 Do not set the product up directly next to a door.
- 10 Do not use the product to climb onto an adjacent building or vehicle.
- 11 In the event of high winds, evacuate the platform ladder and secure it.

- 12 Load the product evenly.
- 13 Do not increase the platform height with additional objects.
- 14 Secure the product to prevent it rolling away.
- 15 A maximum of 1 person may use the platform steps.
- 16 Read the instructions for assembly and use.

3.3 Technical data The following data apply to all products:

Platform size	600 x 630 mm
Guardrail height	1000 mm

3.3.1 Mobile platform ladder, folding

Order No.	41201	41202	41203	41204	41205	41207	41209
Platform height without guardrail m	1.00	1.30	1.60	1.80	2.10	2.60	3.10
Total height incl. guardrails, in m	2.00	2.30	2.60	2.80	3.10	3.60	4.10
Projection in m	1.25	1.40	1.50	1.65	1.80	2.10	2.40
Chassis-beam width in m	1.09	1.09	1.29	1.29	1.69	1.88	1.88
Width of horizontal stabiliser bar in m	-	-	1.00	1.00	1.00	1.40	1.80
Number of treads including platform	4	5	6	7	8	10	12
Weight in kg	42.0	43.0	47.0	50.6	55.0	61.0	65.8

3.3.2 Permissible load

The following limit values apply to all products:

Permissible load (incl. persons and weight of material)	
Permissible load per rung	150 kg
Total permissible load	150 kg

4. Assembly

en

- 4.1 Safety instructions for assembly**
- Observe the safety instructions in "2.3 General safety instructions".
 - The order for assembly as shown in the illustrations must be observed.

- 4.2 Assembly instructions**
- The assembly instructions are in the form of diagrams.



See illustrations section of this manual.

- 4.3 Final steps**
- After assembling the product, check the following:
- > Have all parts included in the scope of delivery been fitted?
 - > Have all screwed connections been tightened?

5. Use

- 5.1 Safety instructions on use**
- Observe the safety instructions in "2.3 General safety instructions".



WARNING

DANGER TO LIFE AND LIMB CAUSED BY FALLING FROM THE PRODUCT

Follow these basic rules to prevent dangerous situations arising:

- > Never brace your full weight against the guardrails.
- > Do not climb on the guardrails. Do not climb on the outside of the product.
- > Do not jump on the treads or the platform.
- > Do not use the product if it is soiled with substances which might cause you to slip (oil, grease etc.).



WARNING

DANGER TO LIFE AND LIMB IF THE PRODUCT TOPPLES OVER OR COLLAPSES!

Follow these basic rules to prevent dangerous situations arising:

- > Always use the ladder elements to climb onto the product.
- > Do not exceed the maximum permissible load.
- > The product must not be used by more than one person at a time.
- > Do not increase the platform height by using ladders, boxes or other devices.
- > Do not subject the equipment to one-sided loads. Always distribute loads evenly on the platform.
- > Do not use the product directly adjacent to unsecured doors and windows. However, emergency exits must not be locked.
- > Do not use the product on slippery surfaces (e.g. moisture, ice, snow or soiling).
- > Do not attach advertising placards or objects which could increase the wind load.
- > In the event of high winds, evacuate the platform ladder, move it to a wind-sheltered position with the help of several other persons and take appropriate measures to secure it against toppling over (e.g. fit anchors).

- > When using the product in buildings open to the passage of wind, on unclad buildings or building corners, observe wind speeds and, if necessary, take appropriate measures to prevent the product toppling over (e.g. fit anchors).
- > After finishing work, move the product to a wind-sheltered position and, if necessary, take additional measures to secure it against toppling over (e.g. fit anchors).
- > Secure the rollers with the locking mechanism to prevent the product rolling away.

5.2 Safety instructions for moving the platform ladder Tilt the product slightly if you are moving it when it is unfolded.



WARNING

DANGER OF SERIOUS OR EVEN FATAL INJURY IF THE PRODUCT TOPPLES OVER WHILE MOVING IT!

Follow these basic rules to prevent dangerous situations arising:

- > Do not move the product as long as there are persons, material or tools on the platform.
- > Always move the product to its new location slowly and by hand. Never use towing trucks or forklifts to move it. Avoid collisions.
- > Only move the product in longitudinal or diagonal direction and on a level, firm and unobstructed surface.

6. Dismantling, storage and transport

- 6.1 Dismantling**
 - If necessary, use lifting tackle to lay the product on its side. Do not lift the product by the guardrails or braces. Attach lifting tackle to the body of the access steps or the platform.
- 6.2 Storage**
 - Store components in a location where they are protected from the elements, and if possible, store them laid flat.
- 6.3 Transportation**
 - Fold the product and pack it for transport.
 - Use straps to secure components against sliding or falling during transport.
 - Do not throw components during loading or unloading.

7. Repairs

7.1 Cleaning

- Clean the product with a solution of water and a standard cleaning agent.



WARNING

DANGER OF SLIPPING CAUSED BY WATER ON THE STANDING SURFACES!

Dry standing surfaces and holding devices thoroughly after cleaning.

7.2 Inspection

- The product must be regularly inspected by a technical expert to ensure that it is safe to operate. The technical expert is authorised to carry out inspection by the operator and must have taken part in the seminars prescribed by law in the country concerned.
- The inspection intervals must be appropriate for the specific operating conditions. Inspection must be carried out at least once a year.
- The inspection must be documented. Check sheets for inspection of the product are available on the ZARGES homepage. After successful inspection, attach the ZARGES inspection plate (Order No. 828384 or 828385) to the product. The month and year in which the next inspection is due must be clearly visible.

8. Disposal

The product is made mainly of aluminium. Dispose of the product components as follows:

Aluminium: Recycling

Steel: Recycling

Plastic: Energy recovery (ladder feet, end caps, wheels)

Notice de montage et d'utilisation

Echelle-plateforme, repliable

Contenu

1. Informations concernant cette notice	24
1.1 Remarques générales.....	24
1.2 Explication des symboles.....	24
2. Consignes de sécurité	25
2.1 Utilisation conforme.....	25
2.2 Utilisation non conforme.....	25
2.3 Consignes générales de sécurité	26
2.4 Remarques destinées au personnel	26
2.5 Consignes de sécurité relatives aux travaux électriques.....	26
3. Description technique	27
3.1 Contenu de la livraison.....	27
3.2 Plaque signalétique.....	27
3.3 Caractéristiques techniques.....	28
4. Montage	30
4.1 Consignes de sécurité pour le montage	30
4.2 Instructions de montage	30
4.3 Travaux de fin	30
5. Utilisation.....	30
5.1 Remarques de sécurité concernant l'utilisation.....	30
5.2 Consignes de sécurité pour le déplacement	31
6. Démontage, stockage et transport.....	31
6.1 Démontage	31
6.2 Stockage	31
6.3 Transport	31
7. Entretien	32
7.1 Nettoyage.....	32
7.2 Contrôle	32
8. Élimination.....	32

1. Informations concernant cette notice

1.1 Remarques générales

Cette notice est valable pour les produits suivants :



Échelle-plateforme mobile, repliable

Il est indispensable de lire, de comprendre et de respecter cette notice afin de pouvoir monter et utiliser ce produit en toute sécurité. Tout non respect peut entraîner des accidents pouvant être à l'origine de blessures, de dégâts matériels ou même de la mort.

Cette notice doit toujours être conservée sur le lieu de montage et d'utilisation et doit être lue, comprise et respectée par toutes les personnes chargées de l'une de ces opérations :

- Transport
- Montage et démontage
- Utilisation
- Contrôle, nettoyage, entretien ou maintenance

La notice doit être remise au nouveau propriétaire en cas de cession du produit à un tiers.

Les documents et prescriptions suivants doivent également être respectés :

- Réglementations locales concernant la prévention des accidents
- Règles techniques reconnues concernant la réalisation conforme et en toute sécurité des travaux sur et avec les plateformes
- Règles de sécurité concernant l'utilisation de matériel électrique en cas de risque d'origine électrique accru

1.2 Explication des symboles

Les symboles et mots-clés suivants sont utilisés dans cette notice :



DANGER

Ce symbole, avec le mot « DANGER » met en garde contre des dangers imminents pour la santé et la vie des personnes. Le non respect de ces avertissements entraîne des blessures très graves, voire la mort.



AVERTISSEMENT

Ce symbole, avec le mot « AVERTISSEMENT » met en garde contre des situations potentiellement dangereuses pour la santé et la vie des personnes. Le non respect de cette indication peut entraîner des blessures ou la mort.

Si la source du danger peut être précisée, les symboles suivants sont utilisés en association avec les mots-clés mentionnés plus haut :



Ce symbole figure devant les opérations comportant un risque d'électrocution pouvant entraîner des blessures ou la mort.

Dans la partie schémas de la notice, les pictogrammes suivants sont utilisés :



Vérifier le contenu de la livraison.



Porter des chaussures de protection.



Porter des gants de protection.

2. Consignes de sécurité

2.1 Utilisation conforme

L'échelle-plateforme mobile repliable est prévue pour les utilisations suivantes :

- aide à la montée pour une tâche en fonction de la hauteur de plateforme (voir „3.3 Caractéristiques techniques“)
- utilisation intérieure permanente
- utilisation extérieure temporaire
- travaux avec des matériaux quand la limite de charge maximale admissible (voir „3.3 Caractéristiques techniques“) n'est pas dépassée

2.2 Utilisation non conforme

Toute utilisation n'étant pas mentionnée au chapitre 2.1 est considérée comme non conforme. Les utilisations suivantes ne sont notamment pas autorisées :

- utilisation comme tour d'escalier ou pour rejoindre d'autres aides à la montée et bâtiments
- utilisation comme base pour d'autres aides à la montée
- utilisation par plus d'une personne à la fois
- utilisation comme moyen de transport pour les appareils, le matériel et les personnes
- utilisation comme base de fixation pour les engins de levage, les monte-charges ou autres
- utilisation en cas de conditions météorologiques défavorables (vent, tempête, orage, pluie)
- utilisation extérieure permanente (la nuit également et une fois le travail terminé)
- modifications non concertées de la construction ou réparations non conformes
- utilisation de modules et pièces de rechange autres que ceux homologués par ZARGES

2.3 Consignes générales de sécurité

Le produit a été construit selon les connaissances techniques actuelles conformément aux règles reconnues en matière de technique de sécurité. Les dangers d'ordre général lors de la manipulation du produit sont décrits ci-dessous.



DANGER

DANGER DE MORT ET RISQUE DE BLESSURES LORS DU MONTAGE ET DE L'UTILISATION DU PRODUIT !

Pour éviter les situations dangereuses, respecter les règles de base suivantes :

- > Le sol doit être horizontal, plan, immobile et avoir une résistance suffisante à l'écrasement. Si nécessaire, utiliser des cales de répartition de charge.
- > S'ils sont utilisés à l'extérieur, les produits doivent être lestés avec les références 41207 et 41209. Accrocher quatre poids de lestage référence 42912 sur la traverse.
- > Vérifier qu'il n'y a pas de risque de glissement suite à l'humidité du sol ou au verglas ou à la neige ou à de la saleté.
- > Pour tous les travaux sur et avec le produit, porter des vêtements de protection adaptés (gants de protection, chaussures de sécurité).
- > Ne pas laisser le produit sans surveillance dans les lieux publics. Protéger le produit contre tout accès non autorisé.
- > Ne pas lancer des outils ou du matériel, mais les faire passer d'une personne à une autre vers le haut ou vers le bas.
- > Contrôler le fonctionnement conforme avant chaque utilisation. Ne pas utiliser le produit lorsque des pièces manquent ou sont endommagées.

2.4 Remarques destinées au personnel

Les personnes sous influence de drogues, d'alcool ou de médicaments ayant un impact sur la capacité de réaction ne doivent pas manipuler le produit.

2.5 Consignes de sécurité relatives aux travaux électriques

Respecter impérativement les consignes de sécurité suivantes dans les cas ci-dessous :

- travaux sur le produit avec des appareils électriques
- le produit est utilisé à proximité d'installations électriques
- le produit est utilisé à proximité de lignes électriques



DANGER

ÉLECTROCUTION LORS DES TRAVAUX AVEC DES APPAREILS ÉLECTRIQUES SUR LE PRODUIT !

Les appareils électriques ne peuvent être utilisés sur le produit que dans les conditions suivantes :

- > avec basse tension de protection (48 V)
- > avec sectionnement par fusibles (transformateur de séparation)
- > lorsqu'ils sont raccordés par l'intermédiaire d'un interrupteur de protection contre les courants de court-circuit avec un courant de fuite max. de 30 mA



DANGER

ÉLECTROCUTION LORS DES TRAVAUX À PROXIMITÉ D'INSTALLATIONS CONDUCTRICES DE TENSION !

N'utiliser le produit à proximité d'installations de ce type que dans les conditions suivantes :

- > L'installation doit être déconnectée et verrouillée contre tout réenclenchement.
- > La partie de l'installation doit être hors tension.
- > La partie de l'installation doit être court-circuitée par une barre de mise à la terre.
- > La partie de l'installation doit être isolée des pièces voisines conductrices de tension.



DANGER

ÉLECTROCUTION LORS DES TRAVAUX À PROXIMITÉ DE LIGNES ÉLECTRIQUES AÉRIENNES !

Lors de travaux effectués à proximité de lignes électriques aériennes, respecter les distances de sécurité conformément au tableau suivant :

Tension nominale (V)	Écart de sécurité (m)
< 1000 V	1,0 m
1 kV – 110 kV	3,0 m
110 kV – 220 kV	4,0 m
220 kV – 380 kV ou lorsque la tension nominale n'est pas connue	5,0 m

fr

- > Pour la mesure des distances de sécurité, prendre également en compte les oscillations des conducteurs câblés ainsi que l'espace de déplacement des personnes lors des travaux. Les objets maintenus par les personnes qui travaillent doivent être pris en compte dans l'espace de déplacement.
- > Si les distances de sécurité ne peuvent pas être respectés, déconnecter les lignes aériennes en accord avec leurs exploitants et les verrouiller contre tout réenclenchement.

3. Description technique

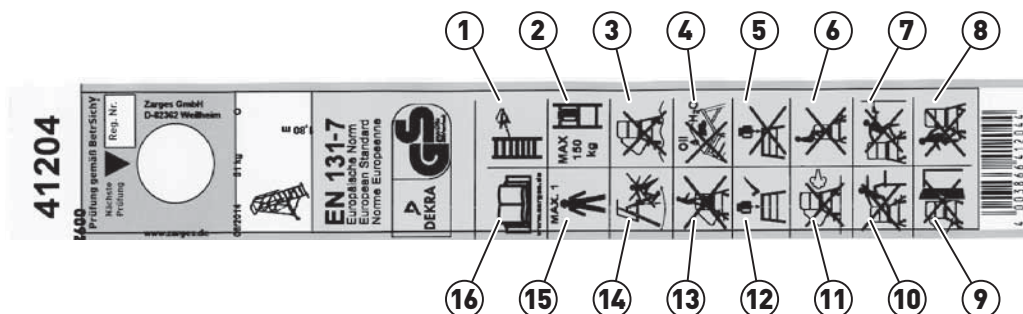
3.1 Contenu de la livraison

Le contenu de la livraison varie et dépend de la commande.

- Avant le début du montage, vérifier si toutes les pièces mentionnées dans la confirmation de commande et le bon de livraison sont présentes et en parfait état. Utiliser uniquement des pièces d'origine sans défaut pour le montage.

3.2 Plaque signalétique

Pour identifier avec précision le modèle livré, consulter la plaque signalétique. La plaque signalétique se trouve sur le profilé latéral de plateforme. Remplacer la plaque signalétique quand elle n'est plus lisible.



Explication des pictogrammes :

- 1 Effectuer un contrôle visuel avant l'utilisation.
- 2 Charge totale maximale admissible = 150 kg.
- 3 Ne pas utiliser sur un sol déformé non résistant à l'écrasement.
- 4 Ne pas utiliser le produit lorsque ce dernier est souillé par des substances glissantes.
- 5 Ne pas soumettre à une contrainte unilatérale.
- 6 Ne pas grimper sur les garde-corps.
- 7 Ne pas se pencher sur le garde-corps
- 8 Descendre uniquement avec le visage tourné vers les échelons.
- 9 Ne pas mettre en place le produit directement à côté d'une porte.
- 10 Ne pas monter depuis le produit sur un bâtiment ou un véhicule voisin.
- 11 Si le vent se lève, quitter et bloquer le produit.
- 12 Répartir la charge sur le produit.
- 13 Ne pas augmenter la hauteur de la plate-forme avec des objets supplémentaires.
- 14 Caler le produit pour l'empêcher de rouler.
- 15 Utiliser avec une seule personne.
- 16 Lire la notice de montage et d'utilisation.

3.3 Caractéristiques techniques

Les indications suivantes sont valables pour tous les produits :

Taille de la plateforme	600 x 630 mm
Hauteur du garde-corps	1000 mm

3.3.1 Échelle-plateforme mobile, repliable

N° de référence	41201	41202	41203	41204	41205	41207	41209
Hauteur de plateforme sans garde-corps m	1,00	1,30	1,60	1,80	2,10	2,60	3,10
Hauteur totale, garde-corps compris m	2,00	2,30	2,60	2,80	3,10	3,60	4,10
Saillie m	1,25	1,40	1,50	1,65	1,80	2,10	2,40
Largeur des embases rou-lantes m	1,09	1,09	1,29	1,29	1,69	1,88	1,88
Largeur de pou-trelle transver-sale m	-	-	1,00	1,00	1,00	1,40	1,80
Nombre de marches, plate-forme comprise	4	5	6	7	8	10	12
Poids kg	42,0	43,0	47,0	50,6	55,0	61,0	65,8

fr

3.3.2 Charge autorisée

Les restrictions suivantes sont valables pour tous les produits :

Charge admissible (avec poids des personnes et des matériaux)	
Charge admissible par échelon	150 kg
Charge totale admissible	150 kg

4. Montage

- 4.1 Consignes de sécurité pour le montage**
- Respecter les consignes de sécurité du chapitre „2.3 Consignes générales de sécurité“.
 - Respecter impérativement l'ordre de montage figurant sur les schémas .

- 4.2 Instructions de montage** La notice de montage est uniquement constituée de schémas.



voir la partie illustrée de la notice.

- 4.3 Travaux de fin** Contrôler les points suivants après le montage :
- > Toutes les pièces livrées sont-elles été montées ?
 - > Tous les assemblages par vis sont-ils bien serrés ?

5. Utilisation

- 5.1 Remarques de sécurité concernant l'utilisation** Respecter les consignes de sécurité du chapitre „2.3 Consignes générales de sécurité“.



AVERTISSEMENT

DANGER DE MORT ET RISQUE DE BLESSURES EN CAS DE CHUTE

Pour éviter les situations dangereuses, respecter les règles de base suivantes :

- > Ne pas s'appuyer de tout son poids contre les garde-corps.
- > Ne pas grimper sur les garde-corps. Ne pas grimper sur le produit non installé.
- > Ne pas sauter sur les marches ni sur la plateforme.
- > Ne pas utiliser le produit lorsque ce dernier est souillé par des substances qui peuvent le rendre glissant (huile, graisse, etc.).



AVERTISSEMENT

DANGER DE MORT ET RISQUE DE BLESSURES EN CAS DE BASCULEMENT OU D'EFFONDREMENT DU PRODUIT !

Pour éviter les situations dangereuses, respecter les règles de base suivantes :

- > Monter toujours sur le produit en utilisant les échelons.
- > Ne pas dépasser la limite de charge admissible.
- > Ne pas utiliser le produit à plusieurs en même temps.
- > Ne pas accroître la hauteur de la plateforme avec des échelles, des caisses ou tout autre dispositif.
- > Ne pas soumettre à des contraintes unilatérales. Les charges doivent toujours être réparties uniformément sur la plateforme.
- > Ne pas utiliser le produit directement à côté de portes et de fenêtres quand ces dernières ne sont pas bloquées. Les issues de secours ne doivent cependant pas être verrouillées.

- > Ne pas utiliser le produit sur un sol glissant (p. ex. suite à de l'humidité, du verglas ou de la neige ou à de la saleté).
- > Ne pas apposer de panneaux publicitaires ou objets pouvant augmenter la prise au vent.
- > Quitter le produit lorsque le vent se lève, le pousser dans une zone protégée du vent avec l'aide de plusieurs personnes et prendre les mesures adaptées pour éviter tout basculement (ancrage p. ex.).
- > En cas d'utilisation dans des bâtiments de passage, des bâtiments sans revêtement ou au niveau des coins d'un bâtiment, observer les conditions de vent et prendre les mesures appropriées si nécessaire pour éviter tout basculement (ancrage p. ex.).
- > Une fois le travail terminé, pousser le produit dans une zone protégée du vent et prendre les mesures adaptées pour éviter tout basculement (ancrage p. ex.).
- > Caler les roulettes avec un dispositif d'arrêt pour les empêcher de rouler.

5.2 Consignes de sécurité pour le déplacement

Pour déplacer le produit à l'état déployé, basculer légèrement le produit.



AVERTISSEMENT

DANGER DE MORT ET RISQUE DE BLESSURES EN CAS DE BASCULEMENT DU PRODUIT LORS DU DÉPLACEMENT !

Pour éviter les situations dangereuses, respecter les règles de base suivantes :

- > Ne pas déplacer le produit lorsque des personnes, du matériel ou des outils s'y trouvent.
- > Le produit doit toujours être déplacé lentement à la main et non avec des véhicules tracteurs ou des chariots à fourche. Éviter toute collision.
- > Déplacer le produit uniquement dans le sens longitudinal ou diagonal sur une surface plane, stable et non encombrée.

6. Démontage, stockage et transport

6.1 Démontage

- Pour coucher le produit, utiliser le cas échéant des engins de levage. Ne pas soulever le produit au niveau des garde-corps ou des montants. Appliquer les engins de levage au niveau des corps des escaliers ou des plateformes.

6.2 Stockage

- Stocker les composants à l'abri des intempéries et de préférence en position horizontale.

6.3 Transport

- Replier le produit et l'emballer pour le transport.
- Pour le transport, fixer les éléments avec des courroies de transport pour les empêcher de glisser et de tomber.
- Ne pas jeter les composants lors du chargement.

7. Entretien

7.1 Nettoyage

- Nettoyer le produit avec de l'eau mélangée à un produit de nettoyage usuel.



AVERTISSEMENT

RISQUE DE GLISSADE S'IL Y A DE L'EAU SUR LES MARCHES !

Après le nettoyage, sécher soigneusement les marches et les dispositifs de retenue.

7.2 Contrôle

- La sécurité de fonctionnement du produit doit être régulièrement contrôlée par un expert. Le spécialiste reçoit l'autorisation pour effectuer le contrôle de la part de l'exploitant ainsi qu'en participant aux cours prescrits par la loi nationale en vigueur.
- Les intervalles de contrôle doivent être adaptés aux conditions d'exploitation. La vérification doit avoir lieu au moins une fois par an.
- L'exécution du contrôle doit être documentée. Des feuilles de contrôle pour l'examen du produit sont disponibles sur la page d'accueil de ZARGES. Une fois le contrôle exécuté et si le résultat est positif, apposer la plaquette de contrôle de ZARGES (réf. 828384 ou 828385) sur le produit. Le mois et l'année du prochain contrôle doivent être parfaitement lisibles.

8. Élimination

Le produit est principalement en aluminium. Éliminer les éléments du produit comme suit :

Aluminium : recyclage

Acier : recyclage

Matière plastique : récupération énergétique (pieds d'échelle, embouts, roues)

Instrucciones de funcionamiento y montaje

Escalera de plataforma desplazable y plegable

Contenido

1. Información sobre estas instrucciones	34
1.1 Indicaciones generales	34
1.2 Explicación de símbolos	34
2. Indicaciones de seguridad	35
2.1 Uso conforme a los fines previstos	35
2.2 Uso incorrecto	35
2.3 Indicaciones generales de seguridad	35
2.4 Indicaciones para el personal	36
2.5 Indicaciones de seguridad al trabajar con electricidad	36
3. Descripción técnica	37
3.1 Volumen de suministro	37
3.2 Placa de características	37
3.3 Datos técnicos	38
4. Montaje	39
4.1 Indicaciones de seguridad para el montaje	39
4.2 Instrucciones de montaje	39
4.3 Trabajos finales	39
5. Uso	40
5.1 Indicaciones de seguridad para el uso	40
5.2 Indicaciones de seguridad para el desplazamiento	41
6. Desmontaje, almacenamiento y transporte	41
6.1 Desmontaje	41
6.2 Almacenamiento	41
6.3 Transporte	41
7. Conservación	41
7.1 Limpieza	41
7.2 Inspección	41
8. Eliminación	42

1. Información sobre estas instrucciones

1.1 Indicaciones generales

Estas instrucciones son válidas para los siguientes productos:



Escalera de plataforma desplazable y plegable

Es imprescindible leer, entender y cumplir estas instrucciones para el montaje y funcionamiento del producto eficazmente y sin peligro. La inobservancia puede provocar accidentes de consecuencias mortales, lesiones o daños materiales.

Las instrucciones deben estar disponibles en todo momento en el lugar de montaje y uso, y deben ser leídas, entendidas y cumplidas por todas las personas a las que se confíen las siguientes tareas:

- transporte
- montaje y desmontaje
- uso
- inspección, limpieza, conservación o mantenimiento

En caso de transferir el producto a un tercero, se deben entregar estas instrucciones al nuevo propietario.

Además de estas instrucciones, se deben observar los siguientes documentos y disposiciones:

- normas para la prevención de accidentes específicas del país
- reglas técnicas reconocidas para el trabajo seguro y correcto al usar andamios
- normas de seguridad para el uso de material eléctrico en caso de riesgo eléctrico elevado

1.2 Explicación de símbolos

En estas instrucciones se emplean los siguientes símbolos y palabras de advertencia:



PELIGRO

Este símbolo acompañado de la palabra «peligro» advierte de peligros inminentes para la salud y la vida de las personas. La inobservancia de estas indicaciones de advertencia tiene como consecuencia inmediata lesiones muy graves e incluso la muerte.



ADVERTENCIA

Este símbolo acompañado de la palabra «advertencia» advierte de posibles situaciones de peligro para la salud y la vida de las personas. La inobservancia de estas indicaciones de advertencia puede provocar lesiones o consecuencias mortales.

Si es posible especificar la fuente del peligro, se utilizarán los siguientes símbolos junto con las palabras de advertencia antes mencionadas:



Este símbolo aparece ante tareas que conlleven peligro de muerte o de lesiones por descarga eléctrica.

En la sección de imágenes de estas instrucciones se utilizan los siguientes pictogramas:



Comprobar el contenido del envío.



Usar calzado de seguridad.



Usar guantes de protección.

2. Indicaciones de seguridad

- 2.1 Uso conforme a los fines previstos** La escalera de plataforma desplazable y plegable está diseñada para los siguientes ámbitos de uso:
- Medio auxiliar de elevación para ejecutar tareas en función de la altura de la plataforma (véase «3.3 Datos técnicos»)
 - Uso prolongado en interiores
 - Uso breve en exteriores
 - Trabajos con materiales de construcción y de trabajo siempre que no se supere el límite máximo de carga admisible (véase «3.3 Datos técnicos»)
- 2.2 Uso incorrecto** Todo uso no mencionado en el capítulo 2.1 se considera incorrecto. En particular, no son admisibles:
- El uso como caja de escaleras o como pasarela a otros medios auxiliares de elevación y edificios
 - El uso como base para otros medios auxiliares de ascenso
 - El uso por más de una persona al mismo tiempo
 - El uso como medio de transporte para aparatos, material o personas
 - El uso como base de fijación para mecanismos de elevación, montacargas o similares
 - El uso en condiciones atmosféricas adversas (viento, temporal, tormenta, lluvia)
 - El uso prolongado en exteriores (tampoco de noche ni después de trabajar)
 - Las modificaciones estructurales por cuenta propia o las reparaciones indebidas
 - Uso de componentes y piezas de repuesto no originales y no autorizados por ZARGES
- 2.3 Indicaciones generales de seguridad** El producto está construido según el estado actual de la técnica y según las normas técnicas de seguridad reconocidas. A continuación se describen los peligros generales que surgen al utilizar el producto.



PELIGRO

¡PELIGRO DE MUERTE O DE LESIONES DURANTE EL MONTAJE Y EL USO DEL PRODUCTO!

Para evitar situaciones de peligro, cumpla las siguientes normas fundamentales:

- > La base debe ser horizontal, plana, inmóvil y debe tener suficiente capacidad de carga. Si procede, use bases que distribuyan la carga.

- > Siempre que se utilicen en el exterior, los productos ref. 41207 y 41209 se deben contrapesar. Para ello, deben engancharse los contrapesos ref. 42912 en el travesaño.
- > Revise que la base no presente posibles riesgos de resbalamiento (humedad, suciedad, helada o nieve resbaladiza).
- > Al realizar cualquier tipo de trabajo en o con el producto, use ropa de protección adecuada (guantes de protección, calzado de seguridad).
- > No deje el producto desatendido en lugares públicos. Asegure el producto para evitar el acceso no autorizado.
- > No se deben arrojar las herramientas o materiales, sino que se han de subir o bajar entregándolos en mano una persona a otra.
- > Antes de cada uso, compruebe que el producto funcione correctamente. No utilice el producto si faltan piezas o están dañadas.

2.4 Indicaciones para el personal

No deben utilizar el producto las personas que estén bajo el efecto de drogas, alcohol o medicamentos que afecten a la capacidad de reacción.

2.5 Indicaciones de seguridad al trabajar con electricidad

Es imprescindible observar las siguientes indicaciones de seguridad si:

- se trabaja sobre el producto con aparatos eléctricos
- se utiliza el producto cerca de equipos eléctricos
- se utiliza el producto cerca de líneas eléctricas aéreas



PELIGRO

¡DESCARGA ELÉCTRICA AL TRABAJAR CON APARATOS ELÉCTRICOS SOBRE EL PRODUCTO!

Utilice aparatos eléctricos sobre el producto únicamente bajo las siguientes condiciones:

- > con muy baja tensión de seguridad (48 V)
- > con separación (transformador de aislamiento)
- > si están conectados a través de un interruptor diferencial con una corriente de fuga de 30 mA como máx.



PELIGRO

¡DESCARGA ELÉCTRICA AL TRABAJAR CERCA DE EQUIPOS BAJO TENSIÓN!

Utilice el producto cerca de tales equipos únicamente bajo las siguientes condiciones:

- > El equipo debe estar desconectado y protegido contra reconexión.
- > El componente del equipo debe estar sin tensión.
- > El componente del equipo debe estar en cortocircuito con una barra de puesta a tierra.
- > El componente del equipo debe estar separado de las piezas adyacentes que estén bajo tensión.



PELIGRO

¡DESCARGA ELÉCTRICA AL TRABAJAR CERCA DE LÍNEAS ELÉCTRICAS AÉREAS!

Al trabajar cerca de líneas eléctricas aéreas, se deben mantener las distancias de seguridad conforme a la siguiente tabla:

Tensión nominal (V)	Distancia de seguridad (m)
< 1000 V	1,0 m
1 kV – 110 kV	3,0 m
110 kV – 220 kV	4,0 m
220 kV – 380 kV o si se desconoce la tensión nominal	5,0 m

- > Para calcular las distancias de seguridad, tenga en cuenta también la oscilación de los cables aéreos y el espacio que necesite la persona que efectúe el trabajo. Este espacio necesario incluye también los objetos que sujete dicha persona.
- > De no ser posible cumplir las distancias de seguridad, se han de desconectar y proteger contra reconexión las líneas eléctricas aéreas tras consultar a la empresa que las explote.

3. Descripción técnica

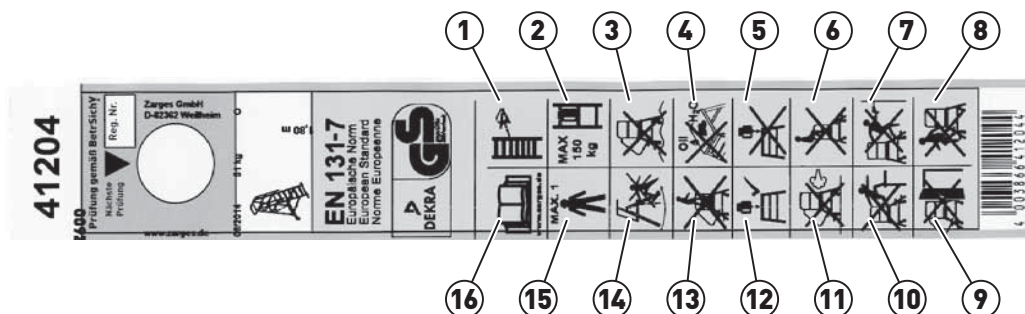
3.1 Volumen de suministro

Los elementos suministrados varían en función del pedido.

- Antes de comenzar el montaje, compruebe si ha recibido todas las piezas mencionadas en la confirmación del pedido y en el albarán, y si están en perfecto estado. Utilice para el montaje únicamente piezas originales en perfecto estado.

3.2 Placa de características

Para identificar de forma precisa el modelo suministrado, tenga en cuenta la placa de características. La placa de características está fijada en el exterior del perfil lateral de la plataforma. Sustituya la placa de características si deja de ser legible.



Explicación de los pictogramas:

- 1 Antes de cada uso, efectúe un control visual.
- 2 Carga total máxima admisible = 150 kg.
- 3 No usar sobre una base irregular o inestable.
- 4 No use el producto si hay sobre él sustancias resbaladizas.
- 5 No concentre la carga en un lado.
- 6 No se suba a las barandillas.
- 7 No se incline sobre las barandillas.
- 8 Suba siempre mirando hacia la escalera.
- 9 No coloque el producto justo al lado de una puerta.
- 10 No pase del producto a un vehículo o edificio colindante.
- 11 Si se levanta viento, abandone el producto y asegúrelo.
- 12 Someta el producto a una carga uniformemente repartida.
- 13 No aumente la altura de plataforma mediante objetos adicionales.
- 14 Asegure el producto para evitar que ruede.
- 15 Debe usarlo como máximo 1 persona.
- 16 Lea las instrucciones de montaje y de uso.

3.3 Datos técnicos Los siguientes datos tienen aplicación a todos los productos:

Tamaño de la plataforma	600 x 630 mm
Altura de las barandillas	1000 mm

3.3.1 Escalera de plataforma desplazable y plegable

N.º de referencia	41201	41202	41203	41204	41205	41207	41209
Altura de la plataforma sin barandillas (m)	1,00	1,30	1,60	1,80	2,10	2,60	3,10
Altura total con barandillas m	2,00	2,30	2,60	2,80	3,10	3,60	4,10
Saliente m	1,25	1,40	1,50	1,65	1,80	2,10	2,40
Estabilizadores con ruedas anchos m	1,09	1,09	1,29	1,29	1,69	1,88	1,88
Estabilizador ancho m	-	-	1,00	1,00	1,00	1,40	1,80
Número de escalones, incluida la plataforma	4	5	6	7	8	10	12
Peso (kg)	42,0	43,0	47,0	50,6	55,0	61,0	65,8

es

3.3.2 Carga admisible

Los límites que se indican a continuación son válidos para todos los productos:

Carga admisible (incl. peso de personas y material)	
Carga admisible por travesaño	150 kg
Carga admisible total	150 kg

4. Montaje

- 4.1 Indicaciones de seguridad para el montaje**
- Tenga en cuenta las indicaciones de seguridad incluidas en «2.3 Indicaciones generales de seguridad».
 - Es imprescindible seguir el orden de montaje indicado en las instrucciones gráficas.

- 4.2 Instrucciones de montaje**
- Las instrucciones de montaje consisten en instrucciones puramente gráficas.



véase la sección de imágenes de las instrucciones.

4.3 Trabajos finales

Después del montaje, compruebe lo siguiente:

- > ¿Están montadas todas las piezas suministradas?
- > ¿Están apretadas todas las uniones por tornillos?

5. Uso

- 5.1 Indicaciones de seguridad para el uso** Tenga en cuenta las indicaciones de seguridad incluidas en «2.3 Indicaciones generales de seguridad».



ADVERTENCIA

PELIGRO DE MUERTE O DE LESIONES AL CAER DEL PRODUCTO

Para evitar situaciones de peligro, cumpla las siguientes normas fundamentales:

- > No apoye el peso del cuerpo contra las barandillas.
- > No se suba a las barandillas. No trepe por el exterior del producto.
- > No salte sobre los peldaños ni sobre la plataforma.
- > No use el producto si hay sobre él sustancias resbaladizas (aceite, grasa, etc.).



ADVERTENCIA

¡PELIGRO DE MUERTE O DE LESIONES AL VOLCARSE O CAERSE EL PRODUCTO!

Para evitar situaciones de peligro, cumpla las siguientes normas fundamentales:

- > Suba al producto siempre por los peldaños.
- > No supere el límite de carga admisible.
- > El producto no debe ser utilizado por varias personas al mismo tiempo.
- > No eleve la altura de plataforma mediante escaleras, cajas u otros dispositivos.
- > No concentre las cargas en un lado. Distribuya las cargas siempre de manera uniforme sobre la plataforma.
- > No use el producto justo al lado de puertas o ventanas que no estén aseguradas. No obstante, las salidas de emergencia no se deben bloquear.
- > No utilice el producto sobre una base resbaladiza (por ejemplo, por humedad, suciedad, helada o nieve resbaladiza).
- > No fije letreros publicitarios u objetos que aumenten la carga del viento.
- > Si se levanta viento, abandone el producto, desplácelo con la ayuda de varias personas a una zona resguardada del viento y protéjalo con medidas adecuadas para evitar que vuelque (por ejemplo, anclar).
- > En caso de usar en edificios de paso, en construcciones sin revestimiento o en esquinas de edificios, observe con precisión las condiciones de viento y, si es necesario, tome medidas especiales para evitar que vuelque (por ejemplo, anclar).
- > Una vez finalizado el trabajo, desplace el producto a una zona resguardada del viento y, si es necesario, protéjalo con medidas adecuadas para evitar que vuelque (por ejemplo, anclar).
- > Bloquear las ruedas con el dispositivo de retención.

- 5.2 Indicaciones de seguridad para el desplazamiento** Para desplazar el producto desplegado, inclínelo ligeramente.



ADVERTENCIA

¡PELIGRO DE MUERTE O DE LESIONES AL VOLCARSE EL PRODUCTO MIENTRAS SE ESTÁ DESPLAZANDO!

Para evitar situaciones de peligro, cumpla las siguientes normas fundamentales:

- > No desplace el producto si hay personas, material o herramientas sobre la plataforma.
- > Desplace siempre el producto lentamente a mano, sin vehículos tractores ni carretillas elevadoras. Evite todo tipo de colisiones.
- > Desplace el producto solo en dirección longitudinal o diagonal sobre una superficie plana, estable y sin obstáculos.

es

6. Desmontaje, almacenamiento y transporte

- 6.1 Desmontaje**
- Para plegar el producto, utilice mecanismos de elevación si es necesario. No eleve el producto por las barandillas o los travesaños. Aplique los mecanismos de elevación al cuerpo de la escalera o a la plataforma.
- 6.2 Almacenamiento**
- No almacene los componentes a la intemperie y, dentro de lo posible, guárdelos en posición horizontal.
- 6.3 Transporte**
- Pliegue el producto y embálelo para el transporte.
 - Para el transporte, asegure los componentes con correas de transporte que permitan evitar su deslizamiento y caída.
 - No arroje los componentes al cargarlos.

7. Conservación

- 7.1 Limpieza**
- Limpie el producto con agua y la adición de un producto de limpieza convencional.



ADVERTENCIA

¡RIESGO DE RESBALAMIENTO POR AGUA EN LOS PELDAÑOS!

Después de la limpieza, seque a conciencia los peldaños y los dispositivos de soporte.

- 7.2 Inspección**
- La seguridad de funcionamiento del producto debe ser inspeccionada periódicamente por un experto. El experto obtiene su habilitación para efectuar la inspección por parte de la empresa explotadora y mediante la participación en los seminarios prescritos por las leyes específicas del país.
 - Los intervalos de inspección deben adaptarse a las condiciones de servicio. Debe efectuarse como mínimo una inspección anual.
 - Se debe registrar por escrito la ejecución de la inspección. En el sitio web de ZARGES hay disponibles fichas de control para la inspección del producto. Una vez completada la inspección con resultado positivo, hay que colocar la etiqueta

de verificación de ZARGES (ref. 828384 o 828385) en el producto. El mes y el año de la siguiente inspección se deben distinguir claramente.

8. Eliminación

El producto consiste principalmente en aluminio. Deseche las piezas del producto de la siguiente forma:

Aluminio: Reciclaje

Acero: Reciclaje

Plástico: Aprovechamiento energético (patas de la escalera, tapones, ruedas)

Istruzioni di montaggio e utilizzo

Scala da piattaforma mobile, ripiegabile

Sommario

1. Informazioni su questo manuale	44
1.1 Indicazioni generali	44
1.2 Spiegazione dei simboli.....	44
2. Indicazioni di sicurezza	45
2.1 Impiego conforme alle disposizioni.....	45
2.2 Impiego non conforme alle prescrizioni.....	45
2.3 Indicazioni generali di sicurezza.....	45
2.4 Avvertenze per il personale	46
2.5 Indicazioni di sicurezza relative all'impiego dell'elettricità.....	46
3. Descrizione tecnica	47
3.1 Fornitura	47
3.2 Targhetta tipo	47
3.3 Dati tecnici.....	48
4. Montaggio	49
4.1 Indicazioni di sicurezza per il montaggio	49
4.2 Istruzioni di montaggio.....	49
4.3 Lavori conclusivi.....	49
5. Impiego	49
5.1 Indicazioni di sicurezza per l'impiego	49
5.2 Indicazioni di sicurezza per lo spostamento	50
6. Smontaggio, immagazzinamento e trasporto.....	50
6.1 Smontaggio.....	50
6.2 Immagazzinamento.....	50
6.3 Trasporto	50
7. Manutenzione preventiva	51
7.1 Pulizia	51
7.2 Controlli	51
8. Smaltimento.....	51

1. Informazioni su questo manuale

1.1 Indicazioni generali

Questo manuale è valido per i seguenti prodotti:



Scala da piattaforma mobile, ripiegabile

È indispensabile leggere, comprendere e seguire quanto indicato in questo manuale al fine di installare e utilizzare in modo corretto e sicuro il prodotto. L'inosservanza di tali regole può comportare incidenti mortali, lesioni o danni materiali.

Il presente manuale deve essere messo a disposizione del personale sul luogo di installazione e di utilizzo della scala a pedana; dovrà essere letto, compreso e seguito da chiunque sia incaricato di eseguire una delle seguenti operazioni:

- trasporto
- installazione e smontaggio
- Impiego
- controllo, pulizia, riparazione o manutenzione

Qualora il prodotto venga ceduto a terzi, al nuovo proprietario dovrà essere consegnato anche il presente manuale.

È inoltre necessario attenersi ai seguenti documenti/alle seguenti norme:

- regolamentazioni nazionali per la prevenzione degli infortuni
- regole tecniche riconosciute per l'impiego sicuro e conforme sulle e con le attrezzature da lavoro
- norme di sicurezza per l'impiego di impianti elettrici in caso di elevato pericolo elettrico

1.2 Spiegazione dei simboli

Nel presente manuale vengono impiegati i seguenti simboli e le seguenti parole segnaletiche:



PERICOLO

Questo simbolo collegato alla parola "Pericolo" mette in guardia contro pericoli imminenti per la salute e la vita delle persone. L'inosservanza di questo avvertimento può causare direttamente lesioni gravissime, eventualmente anche la morte.



ATTENZIONE

Questo simbolo collegato alla parola "ATTENZIONE" mette in guardia contro situazioni potenzialmente pericolose per la salute e la vita delle persone. L'inosservanza di questo avvertimento comporta il rischio di lesioni o di morte.

I simboli seguenti, qualora posti accanto alle parole segnaletiche summenzionate, indicano con precisione l'origine del pericolo:



Questo simbolo indica le attività che comportano il rischio di lesioni/morte derivante da scossa elettrica.

Nella sezione della guida dedicata alle immagini vengono utilizzati i seguenti pittogrammi:



Controllare la fornitura.



Indossare calzature protettive.



Indossare guanti protettivi.

2. Indicazioni di sicurezza

2.1 Impiego conforme alle disposizioni

La scala da piattaforma mobile, ripiegabile è destinata ai seguenti usi:

- Ausilio da salita per un incarico di lavoro secondo l'altezza da piattaforma (vedere „3.3 Dati tecnici“)
- utilizzo permanente all'interno
- breve utilizzo all'esterno
- Lavori con materiali vari e da costruzione, purché il limite massimo di carico (vedere „3.3 Dati tecnici“) non venga superato

2.2 Impiego non conforme alle prescrizioni

Qualsiasi tipo di impiego che non sia menzionato nel capitolo 2.1 è da considerarsi non conforme alle prescrizioni. In particolare non è consentito:

- utilizzare la scala come scala a castello o come collegamento con altri supporti ed edifici
- utilizzare la scala come base per altri ausili di salita
- un utilizzo della scala da parte di più persone
- utilizzare la scala come mezzo di trasporto per strumenti, materiali e persone
- utilizzare la scala come base di montaggio per dispositivi di sollevamento, montacarichi o simili
- utilizzare la scala in presenza di condizioni meteorologiche sfavorevoli (vento, tempesta, temporale, pioggia)
- utilizzare la scala sempre all'esterno (anche di notte e oltre la fine del turno)
- apportare modifiche costruttive autonome o eseguire riparazioni non corrette
- utilizzare componenti e ricambi diversi da quelli originali ZARGES

2.3 Indicazioni generali di sicurezza

Il prodotto è stato costruito a regola d'arte e nel rispetto delle regole tecniche di sicurezza vigenti. Di seguito sono descritti i pericoli generali associati al prodotto.



PERICOLO

PERICOLO DI VITA E DI INFORTUNIO DURANTE L'UTILIZZO E IL MONTAGGIO DEL PRODOTTO!

Al fine di evitare situazioni pericolose, attenersi alle seguenti norme fondamentali:

- > La base di appoggio deve essere piana, immobile e sufficientemente stabile .
Eventualmente utilizzare dei sostegni per la ripartizione del carico.
- > Nel caso in cui siano utilizzati all'esterno, i prodotti con il n. art. 41207 e 41209 devono essere muniti di contrappeso. Per questo è opportuno agganciare quattro contrappesi n. art. 42912 alla traversa.

- > Controllare che la base di appoggio non sia scivolosa per la presenza di bagnato, ghiaccio, neve o impurità.
- > Durante tutte le attività svolte su e con il prodotto occorre indossare un abbigliamento protettivo adeguato (guanti protettivi, scarponcini antinfortunistici).
- > Non lasciare incustodito il prodotto in luoghi pubblici. Proteggere il prodotto da un accesso inautorizzato.
- > Non gettare utensili e materiali bensì passarli verso sopra o verso sotto a una seconda persona.
- > Prima di ogni utilizzo verificare il corretto funzionamento del dispositivo. Non utilizzare il prodotto se alcune parti mancano o sono danneggiate.

2.4 Avvertenze per il personale

Non è consentito utilizzare il prodotto sotto l'influsso di droghe, alcool o medicinali che alterino la capacità di reazione.

2.5 Indicazioni di sicurezza relative all'impiego dell'elettricità

Attenersi alle seguenti indicazioni di sicurezza qualora:

- si lavori sul prodotto con dispositivi elettrici
- si utilizzi il prodotto in prossimità di impianti elettrici
- si utilizzi il prodotto in prossimità di linee elettriche aeree



PERICOLO

RISCHIO DI SCOSSA ELETTRICA LAVORANDO CON DISPOSITIVI ELETTRICI SUL PRODOTTO!

Utilizzare i dispositivi elettrici sul prodotto soltanto dopo essersi assicurati di avere:

- > con bassa tensione (48 V)
- > con trasformatore di separazione
- > con un collegamento con una corrente di dispersione di max. 30 mA tramite un interruttore differenziale



PERICOLO

RISCHIO DI SCOSSA ELETTRICA LAVORANDO IN PROSSIMITÀ DI IMPIANTI ELETTRICI.

Utilizzare il prodotto in prossimità di tali impianti soltanto dopo essersi assicurati che:

- > l'impianto sia stato messo fuori tensione e non sia possibile riattivarlo involontariamente,
- > il componente dell'impianto sia esente da tensioni,
- > il componente dell'impianto sia cortocircuitato per mezzo di una barra di messa a terra,
- > il componente dell'impianto sia isolato da altri componenti in tensione nelle vicinanze.



PERICOLO

RISCHIO DI SCOSSA ELETTRICA LAVORANDO IN PROSSIMITÀ DI LINEE ELETTRICHE AEREE.

Quando si lavora in prossimità di linee elettriche aeree è assolutamente necessario rispettare le distanze di sicurezza indicate nella seguente tabella:

Tensione nominale (V)	Distanza di sicurezza (m)
< 1000 V	1,0 m
1 kV – 110 kV	3,0 m
110 kV – 220 kV	4,0 m
220 kV – 380 kV o tensione nominale sconosciuta	5,0 m

- > Per la misurazione delle distanze di sicurezza occorre considerare anche l'oscillazione dei cavi elettrici e l'area di lavoro all'interno della quale si muove l'operatore. Per determinare l'area di lavoro è necessario tener conto anche degli oggetti tenuti in mano dall'operatore.
- > Qualora non sia possibile rispettare le distanze di sicurezza, accordarsi con il gestore delle linee elettriche in modo da poterle mettere fuori tensione e bloccarle onde evitare un'eventuale riattivazione involontaria.

3. Descrizione tecnica

it

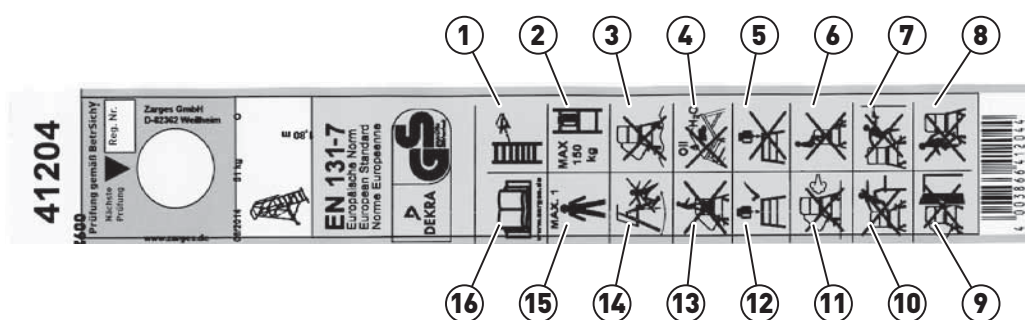
3.1 Fornitura

La fornitura varia a seconda delle esigenze specifiche del cliente e dipende dall'ordine.

- Prima di iniziare la fase di montaggio, verificare che tutti i componenti indicati nella conferma d'ordine e nella bolla di consegna siano stati forniti e che non presentino danni o difetti. Per il montaggio utilizzare solo componenti originali in condizioni ottimali.

3.2 Targhetta tipo

La targhetta identificativa permette di identificare esattamente il modello fornito. La targhetta identificativa è applicata all'esterno sul profilo laterale della piattaforma. Sostituire la targhetta identificativa se non è più leggibile.



Spiegazione dei pittogrammi:

- 1 Prima dell'utilizzo effettuare un esame visivo.
- 2 Carico complessivo massimo consentito = 150 kg.
- 3 Non utilizzare su una base di appoggio non piana e non stabile.
- 4 Non utilizzare il prodotto se è sporco di sostanze scivolose.
- 5 Non esercitare mai carichi unilaterali.
- 6 Non arrampicarsi sui parapetti.
- 7 Non sporgersi dal parapetto.
- 8 Scendere dalla scala solo con il viso rivolto verso di essa.
- 9 Non appoggiare il prodotto nelle immediate vicinanze di una porta.
- 10 Non salire su un edificio attiguo o su una vettura vicina dal prodotto.
- 11 In presenza di vento abbandonare il prodotto e assicurarlo.

- 12 Caricare uniformemente il prodotto.
- 13 Non aumentare l'altezza della piattaforma aggiungendo altri oggetti.
- 14 Evitare che il prodotto si possa spostare.
- 15 Utilizzarla con al massimo 1 persona.
- 16 Leggere il manuale di uso e montaggio.

3.3 Dati tecnici

Per tutti i prodotti valgono i seguenti dati:

Dimensioni della piattaforma	600 x 630 mm
Altezza del parapetto	1000 mm

3.3.1 Scala da piattaforma mobile, ripiegabile

N. ordin.	41201	41202	41203	41204	41205	41207	41209
Altezza della piattaforma senza parapetto m	1,00	1,30	1,60	1,80	2,10	2,60	3,10
Altezza complessiva compreso parapetto m	2,00	2,30	2,60	2,80	3,10	3,60	4,10
Scarico m	1,25	1,40	1,50	1,65	1,80	2,10	2,40
Larghezza trave portante m	1,09	1,09	1,29	1,29	1,69	1,88	1,88
Larghezza traversa m	-	-	1,00	1,00	1,00	1,40	1,80
Numero di gradini inclusa la piattaforma	4	5	6	7	8	10	12
Peso kg	42,0	43,0	47,0	50,6	55,0	61,0	65,8

3.3.2 Portata massima

In generale, per tutti i prodotti valgono i seguenti limiti:

carico ammesso (peso di persone e materiale incl.)	
carico ammesso per gradino	150 kg
Portata massima	150 kg

4. Montaggio

- 4.1 Indicazioni di sicurezza per il montaggio**
- Attenersi alle indicazioni di sicurezza in "2.3 Indicazioni generali di sicurezza".
 - Attenersi assolutamente alla sequenza di montaggio del manuale illustrato.

- 4.2 Istruzioni di montaggio**
- Le istruzioni di montaggio rappresentano una guida a immagini.



vedere le illustrazioni del manuale.

it

- 4.3 Lavori conclusivi**
- Dopo il montaggio verificare quanto segue:
- > Tutti i pezzi forniti sono stati montati?
 - > L'accoppiamento di tutti i collegamenti a vite è correttamente bloccato?

5. Impiego

- 5.1 Indicazioni di sicurezza per l'impiego**
- Attenersi alle indicazioni di sicurezza in "2.3 Indicazioni generali di sicurezza".



ATTENZIONE

RISCHIO DI MORTE E DI LESIONI DERIVANTE DALLA CADUTA DAL PRODOTTO!

Al fine di evitare situazioni pericolose, attenersi alle seguenti norme fondamentali:

- > Non appoggiarsi con tutto il proprio peso ai parapetti.
- > Non arrampicarsi sui parapetti. Non arrampicarsi mai dall'esterno del prodotto.
- > Non saltare su superfici calpestabili e piattaforma.
- > Non utilizzare il prodotto se è sporco di sostanze scivolose (olio, grassi, ecc.).



ATTENZIONE

RISCHIO DI MORTE E DI LESIONI DERIVANTE DAL RIBALTAMENTO O DALLA CADUTA DEL PRODOTTO!

Al fine di evitare situazioni pericolose, attenersi alle seguenti norme fondamentali:

- > Salire sul prodotto sempre dagli elementi del prodotto medesimo.
- > Non superare il limite massimo di carico.
- > Non utilizzare il prodotto contemporaneamente con altre persone.
- > Non aumentare l'altezza di lavoro con scale doppie, casse o altri dispositivi.
- > Non esercitare mai carichi unilaterali. Ripartire sempre il carico in maniera uniforme sulla piattaforma.
- > Non utilizzare il prodotto nelle immediate vicinanze di porte e finestre se esse non sono assicurate. In ogni caso è necessario non bloccare le uscite di emergenza.
- > Non utilizzare il prodotto su una base di appoggio non scivolosa per la presenza ad es. di bagnato, ghiaccio, neve o impurità.
- > Non applicare sulla scala a pedana cartelloni pubblicitari o prodotti che potrebbero incrementare l'incidenza del vento.

- > In presenza di vento abbandonare il prodotto, con l'aiuto di altre persone spostare il prodotto in una zona riparata e assicurarlo in modo adeguato per evitarne la caduta (per es. ancoraggio).
- > Quando si impiega il prodotto in edifici di passaggio, edifici non rivestiti o angoli, osservare attentamente le condizioni del vento e all'occorrenza adottare apposite misure per evitare la caduta del prodotto (per es. ancoraggio).
- > Al termine del lavoro spostare il prodotto in una zona riparata ed eventualmente assicurarlo in modo adeguato per evitarne la caduta (per es. ancoraggio).
- > Assicurare le rotelle da spostamenti involontari mediante il dispositivo di fissaggio.

5.2 Indicazioni di sicurezza per lo spostamento

Per spostare il prodotto da piegato, inclinarlo lievemente.



ATTENZIONE

RISCHIO DI MORTE E DI LESIONI DERIVANTE DALLA CADUTA DEL PRODOTTO DURANTE LO SPOSTAMENTO!

Al fine di evitare situazioni pericolose, attenersi alle seguenti norme fondamentali:

- > Non spostare il prodotto qualora sulla pedana si trovino persone, materiali o utensili.
- > Spostare il prodotto sempre solo manualmente, non utilizzare mai trattori o elevatori a forca. Evitare qualsiasi urto.
- > Spostare il prodotto solo in direzione longitudinale o trasversale su superfici piane, stabili e prive di ostacoli.

6. Smontaggio, immagazzinamento e trasporto

6.1 Smontaggio

- Per riporre il prodotto eventualmente utilizzare dispositivi di sollevamento. Non sollevare mai il prodotto agendo su parapetti o montanti. Applicare i dispositivi di sollevamento al corpo della scala o alla piattaforma.

6.2 Immagazzinamento

- Immagazzinare i componenti in modo che non siano esposti agli agenti atmosferici e preferibilmente in posizione orizzontale.

6.3 Trasporto

- Smontare il prodotto e imballarlo per il trasporto.
- Per il trasporto assicurare i componenti con cinghie per evitare che scivolino o cadano.
- Durante il caricamento non lanciare mai i componenti.

7. Manutenzione preventiva

7.1 Pulizia

- Pulire il prodotto con acqua e un normale detergente.



ATTENZIONE

PERICOLO DI SCIVOLAMENTO PER LA PRESENZA DI ACQUA SULLE SUPERFICI CALPESTABILI!

Dopo aver pulito asciugare accuratamente superfici calpestabili e dispositivi di arresto.

7.2 Controlli

- L'affidabilità del prodotto deve essere controllata periodicamente da un esperto. L'esperto, che deve aver partecipato ai corsi previsti dalle leggi vigenti nel paese, viene autorizzato al controllo dal titolare.
- Gli intervalli di verifica devono essere adeguati alle condizioni operative. Il controllo deve avere almeno cadenza annuale.
- L'esecuzione del controllo deve essere documentata. Le schede di controllo per la verifica dello stato del prodotto sono reperibili sulla homepage di ZARGES. Dopo aver effettuato il controllo, se il risultato è positivo, applicare al prodotto l'apposita targhetta ZARGES (n. d'ordine 828384 e/o 828385). Il mese e l'anno del controllo successivo devono essere ben riconoscibili.

it

8. Smaltimento

Il prodotto è composto per la maggior parte da alluminio. Smaltire i componenti come segue:

Alluminio Riciclaggio

Acciaio Riciclaggio

Plastica Valorizzazione energetica (basi, coperture, ruote)

Monterings- og brugsanvisning

Platformstige med hjul, sammenklappelig

Indhold

1. Informationer om vejledningen.....	54
1.1 Generelle anvisninger	54
1.2 Signaturforklaring	54
2. Sikkerhedsanvisninger	55
2.1 Bestemmelsesmæssig brug.....	55
2.2 Anvendelse mod hensigten	55
2.3 Generelle sikkerhedsanvisninger.....	55
2.4 Anvisninger til personalet	56
2.5 Sikkerhedsanvisninger ved arbejde med elektricitet	56
3. Teknisk beskrivelse	57
3.1 Leveringsomfang.....	57
3.2 Typeskilt.....	57
3.3 Tekniske data	58
4. Montering.....	59
4.1 Sikkerhedsanvisninger vedrørende monteringen	59
4.2 Monteringsanvisning	59
4.3 Afsluttende arbejder	59
5. Anvendelse	59
5.1 Sikkerhedsanvisninger vedrørende anvendelsen	59
5.2 Sikkerhedsanvisninger ved flytning.....	60
6. Nedtagning, opbevaring og transport	60
6.1 Nedtagning	60
6.2 Lagring.....	60
6.3 Transport	60
7. Vedligeholdelse	61
7.1 Rengøring	61
7.2 Kontrol	61
8. Bortskaffelse	61

1. Informationer om vejledningen

1.1 Generelle anvisninger

Denne vejledning gælder for følgende produkter:



Platformstige med hjul, sammenklappelig

Brugeren har pligt til at læse, forstå og følge denne vejledning med henblik på at opbygge og anvende produktet hensigtsmæssigt og sikkert. Enhver tilsidesættelse kan medføre ulykker med dødelig udgang, personskader eller materielle skader.

Vejledningen skal altid være lige ved hånden på monterings- og anvendelsesstedet og skal læses, forstås og følges af alle, der er udpeget til at udføre én af følgende opgaver:

- Transport
- Opstilling og nedtagning
- Anvendelse
- Kontrol, rengøring, reparation eller vedligeholdelse

Ved afhændelse af produktet til tredjepart skal vejledningen udleveres til den nye ejer.

Ud over denne vejledning skal følgende dokumenter og forskrifter følges:

- De landespecifikke bestemmelser til ulykkesforebyggelse
- De fagligt anerkendte tekniske regler, så arbejdet på og med stilladser udføres sikkert og fagkyndigt
- Sikkerhedsreglerne i forbindelse med brug af elektriske driftsmidler, der rummer øgede elektriske faremomenter

1.2 Signaturforklaring

Der anvendes følgende symboler og signalord i denne vejledning:



FARE

Symbolet i forbindelse med ordet "Fare" advarer mod direkte truende farer for personers sundhed og liv. Tilsidesættelse af disse advarsler medfører umiddelbart meget alvorlige kvæstelser, også med døden til følge.



ADVARSEL

Symbolet i forbindelse med ordet "Advarsel" advarer mod mulige farlige situationer for personers sundhed og liv. Tilsidesættelse af disse advarsler kan føre til kvæstelser eller dødsfald.

Hvis farekilden kan bestemmes nærmere, anvendes følgende symboler sammen med ovennævnte signalord:



Dette symbol står for aktiviteter, hvor der er livsfare eller fare for kvæstelser på grund af elektrisk stød.

I billeddelen af vejledningen anvendes følgende piktogrammer:



Kontroller leveringsomfanget.




Bær beskyttelsessko.



Bær beskyttelseshandsker.

2. Sikkerhedsanvisninger

da

- 2.1 Bestemmelses-
mæssig brug** Platformstige med hjul, sammenklappelig er beregnet til følgende brug:
- Opstigningshjælp til en arbejdsopgave i overensstemmelse med platformshøjden (se "3.3 Tekniske data")
 - Vedvarende indendørs brug
 - Kortvarig udendørs brug
 - Arbejdsopgaver med bygge- og konstruktionsmaterialer, såfremt den maks. tilladte belastningsgrænse (se "3.3 Tekniske data") ikke overskrides
- 2.2 Anvendelse
mod hensigten** Enhver anvendelse, der ikke er nævnt i kapitel 2.1, anses for at være mod hensigten. Følgende er især ikke tilladt:
- Anvendelse som trappetårn eller til broslagning til andre opstigningshjælpemidler eller bygninger
 - Anvendelse som basis for andre opstigningshjælpemidler
 - Samtidig anvendelse af mere end en person
 - Anvendelse som transportmiddel for apparater, materiale og personer
 - Anvendelse som fastgørelsesgrundlag for løftegrej, elevatorer eller lignende
 - Anvendelse under upassende vejrforhold (vind, storm, tordenvejr, regn)
 - Vedvarende udendørs brug (også natten over og efter arbejdstidens ophør)
 - Egne konstruktionsændringer eller ikke sagkyndigt udførte reparationer
 - Anvendelse af andet end originale dele og reservedele godkendt af ZARGES
- 2.3 Generelle
sikkerheds-
anvisninger** Produktet er fremstillet efter det aktuelle tekniske niveau og almindeligt gældende, sikkerhedstekniske regler. Herunder er de generelle farer ved håndtering af produktet beskrevet.
-  **FARE**
DER ER LIVSFARE OG FARE FOR PERSONSKADE VED MONTERING OG ANVENDELSE AF PRODUKTET!
- Følgende grundregler skal overholdes for at forebygge farlige situationer:
- > Underlaget skal være vandret, jævnt, ubevægeligt og tilstrækkelig bæredygtigt. I givet fald skal der anvendes underlag, som fordeler belastningen.
 - > Ved udendørs brug skal produkterne med art.-nr. 41207 og 41209 forsynes med ballast. Det gøres ved at hænge fire ballastvægte med art.-nr. 42912 på tværstiveren.

- > Underlaget skal på grund af mulig fare for at glide kontrolleres for fugt, is og sne og forureninger.
- > Ved alt arbejde på og med produktet skal der bæres egnet sikkerhedsbeklædning (sikkerhedshandsker, sikkerhedssko).
- > Produktet må ikke være uden opsyn på offentlige steder. Produktet skal sikres mod adgang for uvedkommende.
- > Kast ikke med værktøj eller materialer, men ræk det op eller ned fra person til person.
- > Kontroller funktionen før hver brug. Brug ikke produktet, hvis dele mangler eller er beskadiget.

2.4 Anvisninger til personalet

Personer, der er påvirket af narkotika, alkohol eller medicin, der påvirker reaktions- evnen, må ikke håndtere produktet.

2.5 Sikkerheds- anvisninger ved arbejde med elektricitet

Følgende sikkerhedsanvisninger skal altid overholdes,

- når der arbejdes med elektriske enheder på produktet
- når produktet anvendes i nærheden af elektriske anlæg
- når produktet anvendes i nærheden af frit hængende elektriske ledninger



FARE

ELEKTRISK STØD VED ARBEJDE MED ELEKTRISKE ENHEDER PÅ PRODUKTET!

Der må kun arbejdes med elektriske enheder på produktet under følgende betin- gelser:

- > Med særlig lav beskyttelsesspænding (48 V)
- > Med beskyttelsesadskillelse (skilletransformer)
- > Hvis de er beskyttet med et fejlstrømsrelæ med en fejlstrøm på maks. 30 mA.



FARE

ELEKTRISK STØD VED ARBEJDE I NÆRHEDEN AF SPÆNDINGSFØRENDE ANLÆG!

Produktet må kun anvendes i nærheden af sådanne anlæg under følgende betingel- ser:

- > Anlægget er slukket og sikret mod genindkobling.
- > Strømmen skal være taget af anlægsdelen.
- > Anlægsdelen skal være kortsluttet ved hjælp af en jordskinne.
- > Anlægsdelen skal være afskærmet mod tilstødende, spændingsførende dele.



FARE

ELEKTRISK STØD VED ARBEJDE I NÆRHEDEN AF FRIT HÆNGENDE ELEKTRISKE LEDNINGER!

Ved arbejde i nærheden af frit hængende, elektriske ledninger, skal der overholdes en sikkerhedsafstand iht. nedenstående tabel:

Mærkespænding (V)	Sikkerhedsafstand (m)
< 1000 V	1,0 m
1 kV – 110 kV	3,0 m
110 kV – 220 kV	4,0 m
220 kV – 380 kV eller ved ukendt mærke- spænding	5,0 m

- > Ved udmåling af sikkerhedsafstanden skal der også tages højde for ledningernes udsving og den arbejdende persons bevægelsesrum. Med til bevægelsesrummet hører også de genstande, der håndteres af den arbejdende person.
- > Hvis sikkerhedsafstandene ikke kan overholdes, skal de frithængende ledninger frakobles og sikres mod genindkobling i samråd med den driftsansvarlige for de pågældende ledninger.

3. Teknisk beskrivelse

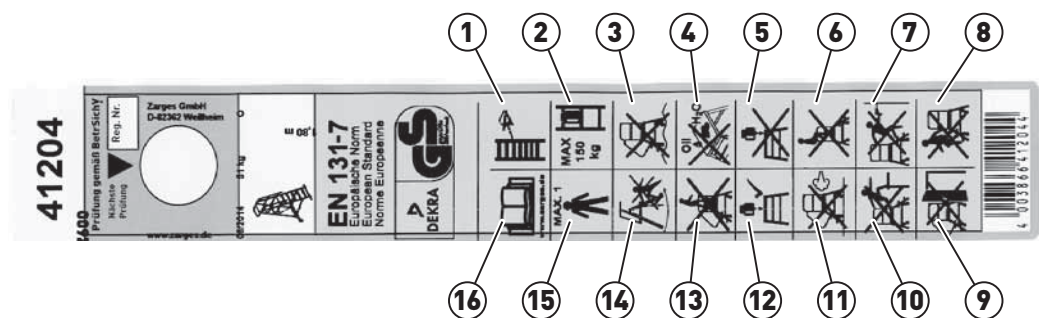
3.1 Leveringsomfang

Leveringsomfanget varierer og er afhængigt af bestillingen.

- Kontrollér, før monteringen påbegyndes, om alle dele i ordrebekræftelsen og på følgesedlen forefindes i fejlfri tilstand. Anvend kun fejlfri, originale dele til montering.

3.2 Typeskilt

Se typeskiltet med henblik på nøjagtig identificering af den leverede model. Typeskiltet er anbragt udvendigt på siden af platformprofilen. Udskift typeskiltet, hvis det ikke længere kan læses tydeligt.



Forklaring af piktogrammerne:

- 1 Foretag en visuel kontrol før brug.
- 2 Maksimal tilladt, samlet belastning = 150 kg.
- 3 Må ikke bruges på ujævnt og ikke bæredygtigt underlag.
- 4 Produktet må ikke anvendes, hvis det er tilsølet med materialer, der forringer skridtsikkerheden.
- 5 Undgå skæv belastning.
- 6 Undgå at klatre på gelænderet.
- 7 Læn dig ikke ud over gelænderet.
- 8 Stig kun ned med ansigtet ind mod trappen.
- 9 Produktet må ikke opstilles lige ved en dør.
- 10 Træd ikke fra produktet over på en tilstødende bygning eller køretøj.
- 11 Hvis vinden tager til, skal produktet forlades og sikres.

- 12 Produktet skal belastes jævnt.
- 13 Platformens højde må ikke øges med ekstra genstande.
- 14 Produktet skal sikres mod at rulle væk.
- 15 Må maksimalt benyttes af 1 person.
- 16 Læs monterings- og brugsanvisningen.

3.3 Tekniske data Følgende angivelser gælder overordnet for alle produkter:

Platformstørrelse	600 x 630 mm
Gelænderhøjde	1.000 mm

3.3.1 Platformstige med hjul, sammenklappelig

Bestillings-nr.	41201	41202	41203	41204	41205	41207	41209
Platformhøjde uden gelænder m	1,00	1,30	1,60	1,80	2,10	2,60	3,10
Samlet højde inkl. gelænder m	2,00	2,30	2,60	2,80	3,10	3,60	4,10
Udhæng m	1,25	1,40	1,50	1,65	1,80	2,10	2,40
Bredde banebjælke m	1,09	1,09	1,29	1,29	1,69	1,88	1,88
Bredde tværstiver m	-	-	1,00	1,00	1,00	1,40	1,80
Antal trin inklusive platform	4	5	6	7	8	10	12
Vægt kg	42,0	43,0	47,0	50,6	55,0	61,0	65,8

3.3.2 Tilladt belastning

Følgende begrænsninger gælder overordnet for alle produkter:

Tilladt belastning (inkl. vægten af personer og materialer)	
Tilladt belastning pr. trin	150 kg
Tilladt belastning i alt	150 kg

4. Montering

4.1 Sikkerhedsanvisninger vedrørende monteringen

- Følg sikkerhedsanvisningerne i "2.3 Generelle sikkerhedsanvisninger".
- Følg altid monteringsrækkefølgen, der vises på billederne .

4.2 Monteringsanvisning

Monteringsanvisningen er en ren billedvejledning.



Se billeder i vejledningen.

4.3 Afsluttende arbejder

Kontroller følgende efter montering:

- > Er alle dele i leveringsomfanget monteret?
- > Sidder alle forskruninger godt fast?

5. Anvendelse

5.1 Sikkerhedsanvisninger vedrørende anvendelsen

Følg sikkerhedsanvisningerne i "2.3 Generelle sikkerhedsanvisninger".



ADVARSEL

DER LIVSFARE OG FARE FOR PERSONSKADE, HVIS PRODUKTET VÆLTER!

Følgende grundregler skal overholdes for at forebygge farlige situationer:

- > Pres ikke ind på gelænderet med egen kropsvægt.
- > Undgå at klatre på gelænderet. Klatr ikke op udvendigt på produktet.
- > Undgå at løbe på trin og platform.
- > Brug ikke produktet, hvis det er tilsølet med olie, fedt eller lignende, der forringer skridsikkerheden.



ADVARSEL

DER LIVSFARE OG FARE FOR PERSONSKADE, HVIS PRODUKTET VÆLTER ELLER FALDER SAMMEN!

Følgende grundregler skal overholdes for at forebygge farlige situationer:

- > Stig altid kun op på produktet via stigelementerne.
- > Overskrid ikke den tilladte belastningsgrænse.
- > Produktet må ikke benyttes af flere personer samtidig.
- > Øg ikke platformhøjden med stiger, kasser eller andre anordninger.
- > Undgå ensidige belastninger. Fordel altid byrder regelmæssigt på platformen.
- > Produktet må ikke anvendes lige ved siden af døre og vinduer, medmindre de er sikrede. Nøddugange må dog ikke låses.
- > Produktet må ikke anvendes på glat underlag (f.eks. på grund af fugt, is og sne eller forureninger).
- > Anbring ikke reklameskilte eller andre genstande, der kan forstærke vindens påvirkning.

- > Forlad produktet, hvis vinden tager til, sæt flere personer til at skubbe produktet hen til et område, der ligger i læ af vinden, og husk at sikre det mod at vælte med egnede anordninger (f.eks. forankring).
- > Ved anvendelse i gennemgangsbygninger, på ubeklædte bygninger eller ved bygningshjørner, skal vindforholdene nøje observeres, og der skal i givet fald tages særlige forholdsregler for, at stigen ikke vælter (f.eks. forankring).
- > Skub produktet hen til et område i læ ved arbejdets ophør, og husk i givet fald at sikre det mod at vælte med egnede anordninger (f.eks. forankring).
- > Fastgør løbehjulene med låseanordningen, så stigen ikke ruller væk.

5.2 Sikkerhedsanvisninger ved flytning

Vip produktet en smule for at flytte det i opklappet tilstand.



ADVARSEL

DER ER LIVSFARE OG FARE FOR PERSONSKADE, HVIS PRODUKTET VÆLTER, MENS DET FLYTTES!

Følgende grundregler skal overholdes for at forebygge farlige situationer:

- > Produktet må ikke flyttes, hvis der er personer, materiale eller værktøj på platformen.
- > Flyt altid produktet langsomt og med håndkraft, brug ikke traktor eller gaffeltruck. Undgå kollision af enhver art.
- > Flyt kun produktet på langs eller diagonalt på en jævn flade med tilstrækkelig bæreevne og uden forhindringer.

6. Nedtagning, opbevaring og transport

6.1 Nedtagning

- Anvend om nødvendigt løftegrej til nedtagning af produktet. Løft aldrig produktet ved hjælp af gelændere eller skråstivere. Anhug løftegrejet på trappen eller platformen.

6.2 Lagring

- Opbevar delene beskyttet mod vejrets påvirkninger og helst liggende.

6.3 Transport

- Klap produktet sammen, og pak det sammen med henblik på transport.
- Inden transport skal delene sikres mod at skride og falde ned med transportremme.
- Kast ikke med delene, når de læsses af.

7. Vedligeholdelse

7.1 Rengøring

- Rengøring kan udføres med vand tilsat almindeligt rengøringsmiddel.



ADVARSEL

FARE FOR AT GLIDE PÅ TRINENE PÅ GRUND AF VAND!

Efter rengøring skal trin og holdeanordninger tørres grundigt.

7.2 Kontrol

- Produktet skal med jævne mellemrum kontrolleres af en sagkyndig med henblik på driftssikkerhed. Den driftsansvarlige giver den sagkyndige ret til at udføre kontrollen og til at deltage i kurser, der foreskrives af det pågældende lands love.
- Kontrolintervallerne skal tilpasses driftsforholdene. Kontrollen skal udføres mindst en gang årligt.
- Udførelsen af kontrollen skal dokumenteres. Kontrolark til kontrol af produktet kan downloades fra ZARGES' hjemmeside. Efter gennemført kontrol med et positivt resultat anbringes ZARGES-kontrolmærkaten (bestillingsnr. 828384 hhv. 828385) på produktet. Måned og år for næste kontrol skal fremgå tydeligt.

da

8. Bortskaffelse

Produktet består hovedsageligt af aluminium. Produktets dele skal bortskaffes som følger:

Aluminium: Genbrug

Stål: Genbrug

Plastic: Forbrænding (stigefødder, endekapper, hjul)

Kokkupaneku- ja kasutusjuhend

Kantav kokkupandav platvormredel

Sisukord

1. Juhendi tutvustus.....	64
1.1 Üldjuhised.....	64
1.2 Sümbolite selgitus.....	64
2. Ohutusnõuded	65
2.1 Otstarbekohane kasutamine.....	65
2.2 Väärkasutus.....	65
2.3 Üldised ohutusnõuded	65
2.4 Juhised personalile	65
2.5 Elektritööde ohutusnõuded.....	66
3. Tehniline kirjeldus	67
3.1 Tarnekomplekt	67
3.2 Tüübisilt	67
3.3 Tehnilised andmed	68
4. Kokkupanek	68
4.1 Kokkupaneku ohutusnõuded	68
4.2 Kokkupanekujuhend	68
4.3 Lõpptööd	68
5. Kasutamine	69
5.1 Kasutamise ohutusnõuded	69
5.2 Nihutamise ohutusnõuded.....	69
6. Koost lahtivõtmine, hoidmine ja transportimine	70
6.1 Koost lahtivõtmine.....	70
6.2 Hoidmine.....	70
6.3 Transportimine.....	70
7. Korrashoid	70
7.1 Puhastamine.....	70
7.2 Kontrollimine.....	70
8. Jäätmekäitlus	70

1. Juhendi tutvustus

1.1 Üldjuhised

See juhend kehtib järgmiste toodete kohta:



kantav kokkupandav platvormredel

Selle juhendi lugemine, sellest arusaamine ja selle järgimine on redeli edukaks ja ohutuks kokkupanekuks ja kasutamiseks hädavajalik. Juhendi mittejärgimine võib põhjustada vigastusi, lõppeda surmaga või kaasa tuua ainelist kahju.

Juhend peab kokkupaneku- ja kasutuskohas olema alati kättesaadav. Seda peavad lugema, sellest aru saama ja seda järgima kõik, kes täidavad neid ülesandeid:

- transportimine,
- kokkupanek ja lahtivõtmine,
- kasutamine,
- kontrollimine, puhastamine, korrashoid või hooldamine.

Kui see redel edasi antakse, tuleb uuele omanikule anda ka juhend.

Lisaks juhendile tuleb järgida neid dokumente ja eeskirju:

- riigisisesed õnnetuste ärahoidmise eeskirjad,
- tunnustatud tehnilised eeskirjad turvaliseks ja nõuetekohaseks tööks kandetarinditel ja kandetarinditega,
- ohutuseeskirjad elektriseadmete kasutamiseks kõrgendatud elektriohu tingimustes.

1.2 Sümbolite selgitus

Selles juhendis kasutatakse järgmisi sümboleid ja märksõnu.



OHT

See sümbol koos sõnaga „Oht“ hoiatab inimeste tervist ja elu vahetult ähvardava ohu eest. Selle hoiatuse eiramine võib põhjustada raskeid vigastusi või surma.



HOIATUS

See sümbol koos sõnaga „Hoiatus“ hoiatab inimeste tervist ja elu ohustada võiva olukorra eest. Selle hoiatuse eiramine võib põhjustada vigastusi või surma.

Kui ohuallikat saab täpsemalt näidata, kasutatakse järgmisi sümboleid koos eelnevalt nimetatud märksõnadega.



See sümbol tähistab tegevusi, mille puhul esineb elu- ja vigastusoht elektrilöögi tõttu.

Juhendi joonisteosas on kasutatud järgmisi piktogramme.



Kontrollige tarnekomplekti.



Kandke kaitsejalatseid.



Kandke kaitsekindaid.

2. Ohutusnõuded

2.1 Otstarbekohane kasutamine

Kantava kokkupandava platvormredeli kasutusala:

- ronimisvahend töödel, mille tegemiseks läheb tarvis vastava kõrgusega platvormiga redelit (vaadake „3.3 Tehnilised andmed“)
- pikaajaline kasutamine siseruumides
- lühiajaline kasutamine välitingimustes
- töö ehitus- ja muude töömaterjalidega, kui ei ületata maksimumkoormust (vaadake „3.3 Tehnilised andmed“)

2.2 Väärkasutus

Iga kasutusviisi, mida peatükis 2.1 ei nimetata, loetakse väärkasutuseks. Eelkõige on lubamatud siin loetletud kasutusviisid:

- kasutamine trepptornina või sillana teisele ronimisvahendile või ehitisele
- kasutamine muude ronimisvahendite alusena
- kasutamine korraga mitme inimese poolt
- kasutamine seadmete, materjalide või inimeste transpordivahendina
- kasutamine tõstevahendi, kaubalifti või muu sarnase kinnitusena
- kasutamine ebasobiva ilmaga (tuul, torm, äike, vihm)
- pikaajaline kasutamine välitingimustes (ka öösel ja pärast tööpäeva lõppu)
- omavoliline ümberehitamine või ebapädev parandamine
- muude kui ZARGESi poolt kasutada lubatud originaalosalade või originaalvaruosade kasutamine

2.3 Üldised ohutusnõuded

Redel on ehitatud uusima tehnoloogia järgi ja vastavalt tunnustatud ohutusnõuetele. Alljärgnevalt kirjeldatakse redeliga seotud üldisi ohte.



OHT

ELU- JA VIGASTUSOHT REDELI PAIGALDAMISEL JA KASUTAMISEL!

Ohtlike olukordade vältimiseks pidage kinni siin loetletud põhireeglitest.

- > Maapind peab olema horisontaalselt tasane, liikumatu ja küllaldase kandevõimega. Vajaduse korral kasutage koormust ühtlaselt jaotavaid aluseid.
- > Välitingimustes kasutamiseks tuleb tooted artiklinumbri 41207 ja 41209 ballastida. Selleks tuleb ristlati külge kinnitada neli ballasti artiklinumbri 42912.
- > Veenduge, et aluspind ei ole niiskuse, jää, lume või mustuse tõttu libisemisohtlik.
- > Kõigi tööde tegemisel redeli juures ja selle peal tuleb kanda kaitseriietust (kaitsekindad, kaitsejalatsid).
- > Redelit ei tohi jätta avalikesse kohtadesse järelevalveta. Hoidke ära kõrvaliste isikute juurdepääs redelile.
- > Ärge tööriistu ega materjale visake, vaid ulatage need teisele inimesele.
- > Kontrollige redeli töökorras olekut enne iga kasutuskorda. Ärge kasutage redelit, kui sellel on osi puudu või kui need on kahjustatud.

2.4 Juhised personalile

Narkootikumide, alkoholi või reaktsioonivõimet pärssivate ravimite mõju all olijad ei tohi redelit kasutada.

2.5 Elekritööde ohutusnõuded

Järgmisi ohutusnõudeid tuleb kindlasti järgida, kui:

- redelil töötatakse elektriseadmega
- redelit kasutatakse elektriseadme läheduses
- redelit kasutatakse elektriõhuliinide läheduses



OHT

REDELIL ELEKTRISEADMEGA TÖÖTAJA VÕIB SAADA ELEKTRILÖÖGI!

Kasutage redelil elektriseadmeid üksnes siis, kui on täidetud järgmised tingimused:

- > kaitseväikepinge (48 V) kasutamine
- > kaitseisolatsiooni (eraldustrafo) kasutamine
- > kui olete seadme ühendanud max 30 mA rikkevooluga rikkevoolu kaitselülitit kasutades



OHT

PINGE ALL OLEVATE SÜSTEEMIDE LÄHEDAL TÖÖTAJA VÕIB SAADA ELEKTRILÖÖGI!

Selliste süsteemide lähedal võib redelit kasutada ainult siis, kui:

- > süsteem on välja lülitatud ja kaitstud uuesti sisselülitamise vastu
- > süsteemiosa ei ole pinge all
- > süsteemiosa on maanduslati kaudu lühistatud
- > süsteemiosa on eraldatud kõrvalolevatest pinget juhtivatest elementidest



OHT

ELEKTRIÕHULIINIDE LÄHEDAL TÖÖTAMISEL VÕITE SAADA ELEKTRILÖÖGI!

Elektriõhuliinide lähedal töötades tuleb hoida ohutut vahemaad vastavalt järgmisele tabelile.

Nimipinge (V)	Ohutu vahemaa (m)
< 1000 V	1,0 m
1 kV – 110 kV	3,0 m
110 kV – 220 kV	4,0 m
220 kV – 380 kV või teadmata nimipinge korral	5,0 m

- > Ohutu vahemaa mõõtmisel arvestage ka elektrijuhtmete liikumist ja töötaja liikumisruumi. Liikumisruumi võtavad ka töötaja käes olevad esemed.
- > Kui ohutut vahemaad ei saa hoida, tuleb elektriõhuliinid kokkuleppel nende haldajatega välja lülitada ja juhusliku sisselülitamise eest kaitsta.

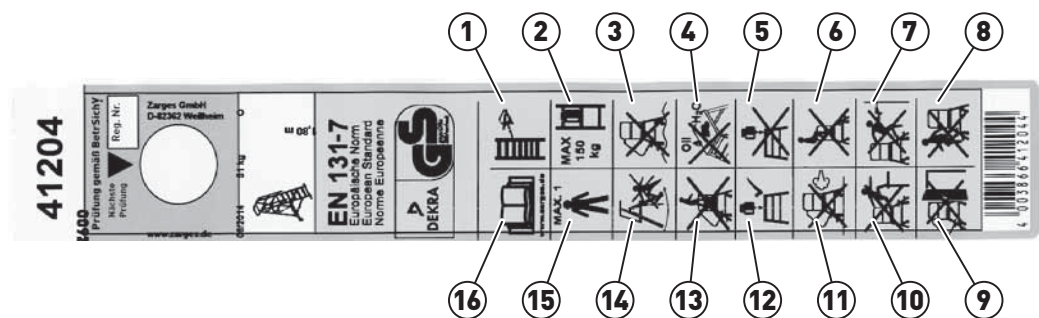
3. Tehniline kirjeldus

3.1 Tarnekomplekt Tarnekomplektid varieeruvad sõltuvalt tellimusest.

- Enne kokkupanekut kontrollige, kas kõik tellimuse kinnituses ja saatelehel nimetatud osad on olemas ja vigadeta. Kasutage kokkupanekul ainult veatuid originaalosi.

3.2 Tüübisilt

Tarnitud mudeli täpseks identimiseks vaadake tüübisilti. Tüübisilt on platvormi külgsuunalise välisküljel. Kui tüübisilt on muutunud raskesti loetavaks, vahetage see.



Piktogrammide selgitus

- 1 Enne kasutamist tehke visuaalne kontroll.
- 2 Maksimaalne lubatud kogukoormus = 150 kg.
- 3 Ärge kasutage ebatasasel ega ebapiisava kandevõimega aluspinnal.
- 4 Ärge kasutage redelit, kui selle pinnal on libisemist põhjustavaid aineid.
- 5 Ärge koormake ühepoolset.
- 6 Ärge ronige piirdele.
- 7 Ärge kummarduge üle piirde.
- 8 Astuge redelilt alla üksnes näoga astmete poole.
- 9 Ärge paigaldage redelit vahetult ukse kõrvale.
- 10 Ärge astuge redelilt kõrvalasuvale ehitisele ega sõidukile.
- 11 Tuule tõusmise korral lahkuge redelilt ja kindlustage see.
- 12 Koormake redelit ühtlaselt.
- 13 Ärge suurendage platvormi kõrgust lisaesemetega.
- 14 Kindlustage redel veeremise vastu.
- 15 Kasutamiseks korraga ainult 1 inimesele.
- 16 Lugege kokkupaneku- ja kasutusjuhendit.

3.3 Tehnilised andmed

Kõigi redelite kohta kehtivad andmed

Platvormi suurus	600 x 630 mm
Piirde kõrgus	1000 mm

3.3.1 Kantav kokkupandav platvormredel

Tellimisnumber	41201	41202	41203	41204	41205	41207	41209
Platvormi kõrgus piirdeta (m)	1,00	1,30	1,60	1,80	2,10	2,60	3,10
Kogukõrgus piirdega (m)	2,00	2,30	2,60	2,80	3,10	3,60	4,10
Laius (m)	1,25	1,40	1,50	1,65	1,80	2,10	2,40
Rullikutega lati pikkus (m)	1,09	1,09	1,29	1,29	1,69	1,88	1,88
Risttala laius (m)	-	-	1,00	1,00	1,00	1,40	1,80
Astmete arv koos platvormiga	4	5	6	7	8	10	12
Kaal (kg)	42,0	43,0	47,0	50,6	55,0	61,0	65,8

3.3.2 Lubatav koormus

Kõigi redelite kohta kehtivad järgmised piirmäärad.

Lubatud koormus (k.a inimeste ja materjali kaal)	
Lubatud koormus redeliastme kohta	150 kg
Lubatud kogukoormus	150 kg

4. Kokkupanek

4.1 Kokkupaneku ohutusnõuded

- Järgige peatükis „2.3 Üldised ohutusnõuded“ kirjeldatud ohutusnõudeid.
- Järgige kokkupanekul kindlasti joonistel esitatud järjekorda.

4.2 Kokkupanekujuhend

Kokkupanekujuhend koosneb ainult joonistest.



vaadake juhendi joonisteosa.

4.3 Lõpptööd

Kontrollige pärast paigaldamist järgmisi punkte.

- > Kas kõik tarnekomplekti osad on paigaldatud?
- > Kas kõik keermesliited on tugevasti kinni?

5. Kasutamine

5.1 Kasutamise ohutusnõuded

Järgige peatükis „2.3 Üldised ohutusnõuded“ kirjeldatud ohutusnõudeid.



HOIATUS

ELU- JA VIGASTUSOHT REDELILT KUKKUMISE TÕTTU!

Ohtlike olukordade vältimiseks pidage kinni siin loetletud põhireeglitest.

- > Ärge nõjatuge kogu keharaskusega vastu piiret.
- > Ärge ronige piirdele. Ronige üksnes redeli astmeid kasutades.
- > Ärge hüpake astmetel ega platvormil.
- > Redelit ei tohi kasutada, kui see on määrdunud libisemist põhjustava ainega (õli, määre jne).



HOIATUS

ELU- JA VIGASTUSOHT KÜLILI VÕI KOKKU KUKKUVA REDELI TÕTTU!

Ohtlike olukordade vältimiseks pidage kinni siin loetletud põhireeglitest.

- > Ronige redelil alati ainult mööda astmeid.
- > Ärge ületage lubatud piirkoormust.
- > Ärge kasutage redelit mitmekesi korraga.
- > Ärge suurendage platvormi kõrgust redelite, kastide ega muude vahendite abil.
- > Ärge koormake ühepoolset. Jaotage koormus platvormile alati ühtlaselt.
- > Ärge kasutage redelit vahetult uste ja akende kõrval, kui need ei ole avamise vastu kaitstud. Avariiväljapääse ei tohi aga lukustada.
- > Ärge kasutage redelit (näiteks niiskuse, jää, lume või mustuse tõttu) libedal aluspinnal.
- > Ärge kinnitage redeli külge reklaami ega esemeid, mis suurendavad tuulekoormust.
- > Tuule tõusmise korral tuleb redelilt lahkuda, viia see abilisi kasutades tuulevarju ja kaitsta sobivate meetmetega ümberkukkumise vastu (nt ankurdada).
- > Kui redelit kasutatakse läbikäigehitises, osaliste seinte või katusega ehitises või ehitise nurkade juures, tuleb täpselt hinnata tuuleolusid ja vajaduse korral rakendada erimeetmeid redeli ümbermineku vältimiseks (nt ankurdada).
- > Pärast töö lõpetamist lükake redel tuulevarju ja kindlustage see vajaduse korral sobival viisil ümberkukkumise vastu (nt ankurdage).
- > Kindlustage rullikud veeremise vastu fiksaatoriga.

5.2 Nihutamise ohutusnõuded

Lahtitehtud redeli nihutamiseks kallutage seda veidi.



HOIATUS

NIHUTAMISEL ÜMBERKUKKUV REDEL OHUSTAB ELU JA TERVIST!

Ohtlike olukordade vältimiseks järgige järgmisi põhireegleid.

- > Ärge nihutage redelit, kui selle platvormil on inimene, materjal või tööriistad.
- > Nihutage redelit ainult aeglaselt ja käsitsi, mitte aga veomasina või kahveltõstukiga. Vältige kokkupõrkeid.
- > Nihutage redelit üksnes pikisuunas või diagonaalselt ning ainult tasasel, piisava kandevõimega ja takistusteta pinnal.

6. Koost lahtivõtmine, hoidmine ja transportimine

- 6.1 Koost lahtivõtmine**
- Vajaduse korral kasutage redeli ümberpööramiseks tõsteseadet. Ärge tõstke redelit piiretest ega tugipostidest. Kinnitage tõsteseade trepikeha või platvormi külge.
- 6.2 Hoidmine**
- Hoidke redeli osi ilmastikumõjude eest kaitstuna, soovitatavalt horisontaalasendis.
- 6.3 Transportimine**
- Pöörake redel kokku ja pakkige transportimiseks.
 - Transportimiseks fikseerige osad libisemise ja kukkumise vältimiseks transportirihmadega.
 - Ärge osi laadimisel loopige.

7. Korrashoid

- 7.1 Puhastamine**
- Puhastage redel vee ja tavalise puhastusvahendiga.



Hoiatus

MÄRGADEL ASTMETEL ON OHT LIBISEDA!

Kuivatage astmed ja käepidemed pärast puhastamist põhjalikult.

- 7.2 Kontrollimine**
- Redeli töökindlust tuleb regulaarselt spetsialistil kontrollida lasta. Spetsialist saab kontrollimisõiguse kasutajalt ja pärast riigis kehtivate seadustega ette nähtud koolituse läbimist.
 - Valige kontrollvälbad vastavalt kasutustingimustele. Kontrollida tuleb vähemalt kord aastas.
 - Kontrollimine tuleb dokumenteerida. Redeli kontroll-lehed on saadaval ZARGESi kodulehel. Kui kontrolli tulemus on positiivne, kinnitage redelile ZARGESi kontrollmärgis (tellimisnumber 828384 või 828385). Järgmise kontrollimise kuu ja aasta peavad olema selgelt nähtavad.

8. Jäätmekäitlus

Redel koosneb põhiliselt alumiiniumist. Jaotage redeli osad jäätmekäitluseks.

Alumiinium: ringlussevõtt

Teras: ringlussevõtt

Plast: kasutatav energeetikas (redeli jalad, otsakud, rullikud)

Instruções de montagem e uso

Escada de plataforma móvel, rebatível

Conteúdo

1. Informações sobre as presentes instruções	72
1.1 Instruções gerais.....	72
1.2 Explicação dos símbolos.....	72
2. Instruções de segurança	73
2.1 Utilização de acordo com a finalidade.....	73
2.2 Utilização em desacordo com a finalidade	73
2.3 Instruções de segurança gerais	73
2.4 Indicações para o pessoal.....	74
2.5 Instruções de segurança para os trabalhos com eletricidade.....	74
3. Descrição técnica	75
3.1 Âmbito de fornecimento.....	75
3.2 Placa de características.....	75
3.3 Dados técnicos	76
4. Montagem	77
4.1 Instruções de segurança sobre a montagem	77
4.2 Instruções de montagem	77
4.3 Trabalhos de conclusão	77
5. Utilização	77
5.1 Instruções de segurança para a utilização	77
5.2 Instruções de segurança para o deslocamento.....	78
6. Desmontagem, armazenagem e transporte.....	78
6.1 Desmontagem	78
6.2 Armazenagem	78
6.3 Transporte	78
7. Conservação.....	79
7.1 Limpeza	79
7.2 Verificação	79
8. Eliminação	79

1. Informações sobre as presentes instruções

1.1 Instruções gerais

Estas instruções são válidas para os seguintes produtos:



Escada de plataforma móvel, rebatível

Ler, compreender e observar as presentes instruções é imprescindível para a montagem e a operação segura do produto. Qualquer não observação pode provocar acidentes mortais, lesões ou danos materiais.

As instruções deverão estar sempre disponíveis no local de montagem e operação e deverão ser lidas, entendidas e cumpridas por todas as pessoas encarregues de tais tarefas:

- Transporte
- Montagem e desmontagem
- Utilização
- Verificação, limpeza, conservação ou manutenção

Se o produto for entregue a terceiros, também é necessário entregar as instruções ao novo proprietário.

Adicionalmente a estas instruções, será necessário levar em consideração os seguintes documentos e diretrizes:

- regras específicas nacionais sobre a prevenção de acidentes
- regras profissionais e reconhecidas referentes a trabalhos seguros e profissionais com e sobre andaimes
- regras de segurança sobre a aplicação de meios operacionais elétricos com elevado grau de periculosidade elétrica

1.2 Explicação dos símbolos

Nestas instruções, são usados os seguintes símbolos e palavras-símbolo:



PERIGO

O símbolo, juntamente com a palavra „Perigo“, avisa de perigos imediatos para a saúde e a vida das pessoas. A não observância destas advertências provoca diretamente lesões muito graves, também com consequências mortais.



ADVERTÊNCIA

O símbolo em ligação com a palavra “Advertência” adverte de situações eventualmente perigosas para a saúde e a vidas das pessoas. A não observância destas advertências pode causar lesão ou a morte.

Se for possível indicar com precisão a fonte de perigo, podem ser utilizados os seguintes símbolos em conjunto com as palavras-símbolo acima referenciadas:



Este símbolo encontra-se ao lado de atividades em que existe o perigo de morte ou de lesões devido a choques elétricos.

Na parte de imagens do manual, são usados os seguintes pictogramas:



Verificar o material fornecido.



Usar sapatos de proteção.



Usar luvas de proteção.

2. Instruções de segurança

2.1 Utilização de acordo com a finalidade

A escada de plataforma móvel, rebatível, destina-se a ser utilizada para os seguintes fins:

- Apoio para subida para uma tarefa de trabalho segundo a altura da plataforma (ver "3.3 Dados técnicos")
- Uso contínuo em áreas internas
- Uso breve em área externa
- Trabalhos com materiais de construção, se o limite de carga máximo permitido (ver „3.3 Dados técnicos“) não for excedido

2.2 Utilização em desacordo com a finalidade

Qualquer utilização que não esteja citada no capítulo 2.1 será considerada com sendo em desacordo com a finalidade. Não é permitido essencialmente o seguinte:

- Uso como torre de escada ou como ponto de passagem para outros meios auxiliares de subida e edifícios
- Utilização como base para outros apoios de subida
- Utilização simultânea de mais de uma pessoa
- Uso como meio de transporte para equipamentos, material e pessoas
- Uso como base de fixação para equipamentos de elevação, monta-cargas ou similares
- Uso com patamar com condições climáticas desfavoráveis (vento, tempestades, chuvas)
- Utilização externa permanente (também durante e noite após o fim do trabalho)
- Modificações construtivas arbitrárias ou reparações inadequadas
- Utilização de peças diferentes dos componentes originais e peças de reposição originais da ZARGES

2.3 Instruções de segurança gerais

O produto foi construído de acordo com o estado atual da técnica e os regulamentos de segurança técnica. A seguir, são descritos os perigos gerais no manejo do produto.



PERIGO

PERIGO DE LESÃO E DE MORTE NA MONTAGEM E NO USO DO PRODUTO!

Para evitar situações perigosas dever-se-ão observar as seguintes regras básicas:

- > A superfície de apoio terá que ser horizontal, plana, fixa e apresentar uma capacidade de carga suficiente. Se necessário, utilizar elementos para distribuir a carga.

- > No caso de utilização na área externa, os produtos com o nº de art. 41207 e 41209 devem ser equipados adicionalmente com contrapesos. Para isso, são engatados quatro pesos de lastro com o nº de art. 42912 na travessa.
- > Verificar se há perigo de escorregar devido à umidade, gelo ou neve ou se há sujidades na base.
- > Em todos os trabalhos sobre e com o produto, dever-se-á usar vestuário de proteção adequado (luvas de proteção, calçado de proteção).
- > O produto não deverá estar sem fiscalização em locais públicos. Proteger o produto contra um acesso não autorizado.
- > Ferramentas e materiais não devem ser atirados, mas passados de uma pessoa à outra, para cima ou para baixo.
- > Antes de cada uso, verificar o funcionamento correto. Não utilizar o produto se faltarem peças ou se elas estiverem danificadas.

2.4 Indicações para o pessoal

As pessoas sob a influência de drogas, álcool ou cuja capacidade de reação seja influenciada pela medicação, não devem manusear o produto.

2.5 Instruções de segurança para os trabalhos com eletricidade

É absolutamente necessário observar as seguintes instruções de segurança sempre que:

- no produto forem executados trabalhos com aparelhos elétricos
- o produto for utilizado nas proximidades de instalações elétricas
- o produto for utilizado nas proximidades de instalações elétricas de alta tensão



PERIGO

CHOQUE ELÉTRICO NO CASO DE TRABALHOS COM EQUIPAMENTOS ELÉTRICOS NO PRODUTO!

Os equipamentos elétricos no produto só poderão ser utilizados sob as seguintes condições:

- > Com baixa tensão protegida (48 V)
- > Com separação de proteção (transformador de separação)
- > Se estiverem ligados a uma corrente de defeito de máx. 30 mA através de um interruptor de proteção de corrente de defeito



PERIGO

CHOQUE ELÉTRICO NO CASO DE TRABALHOS PRÓXIMOS DE INSTALAÇÕES CONDUTORAS DE CORRENTE!

O produto próximo de tais instalações só deverá ser utilizado sob as seguintes condições:

- > A instalação deverá estar desativada e protegida contra uma religação.
- > O componente deverá estar isento de tensão.
- > O componente deverá estar curto-circuitado mediante barra coletora de terras.
- > O componente deverá estar isolado de peças contíguas que se encontrem sob tensão.



PERIGO

CHOQUE ELÉTRICO NO CASO DE TRABALHOS PRÓXIMOS DE LINHA AÉREAS ELÉTRICAS!

No caso de trabalhos próximos de linhas aéreas elétricas deverão ser mantidas as distâncias de segurança de acordo com a tabela seguinte:

Tensão nominal (V)	Distância de segurança (m)
< 1000 V	1,0 m
1 kV – 110 kV	3,0 m

Tensão nominal (V)	Distância de segurança (m)
110 kV – 220 kV	4,0 m
220 kV – 380 kV ou no caso de tensão nominal desconhecida	5,0 m

- > Para o cálculo das distâncias de segurança também deverão consideradas as oscilações das linhas e o espaço de movimentos da pessoa que está a trabalhar. O espaço de movimentos também integra os objetos manipulados pela pessoa que está a trabalhar.
- > Caso não seja possível manter distâncias de segurança, as linhas aéreas deverão ser desativadas mediante acordo com os proprietários e impedidas de serem novamente ligadas.

3. Descrição técnica

pt

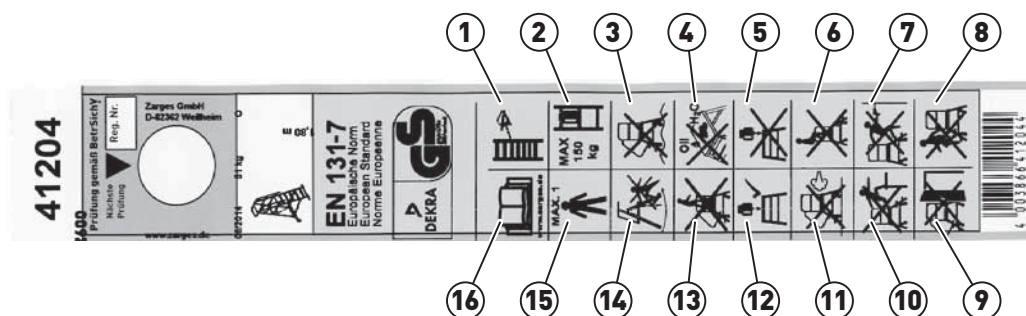
3.1 Âmbito de fornecimento

O material fornecido é diverso e depende do pedido.

- Antes de iniciar a montagem, verificar se todas as peças da confirmação do pedido e na guia de remessa estão presentes e se estão em perfeito estado de funcionamento. Só usar peças originais sem defeitos para a montagem.

3.2 Placa de características

Observar a identificação precisa do modelo fornecido na placa de características. A placa de características está fixada no perfil lateral da plataforma. Substituir a placa de características se esta não estiver mais legível.



Explicação dos pictogramas:

- 1 Antes da utilização, fazer um controlo visual.
- 2 Carga total máxima permitida = 150 kg.
- 3 Não usar sobre uma base não plana e não forte o suficiente.
- 4 Não usar o produto se houver sobre ele substâncias escorregadias.
- 5 Não aplicar cargas de um só lado.
- 6 Não subir para cima das balaustradas.
- 7 Não fiar apoiado sobre as balaustradas.
- 8 Só subir com o rosto virado para a escada.

- 9 Não colocar o produto imediatamente próximo a uma porta.
- 10 Não subir numa construção ou viatura próxima saindo do produto.
- 11 Em caso de vento, sair do produto e protegê-lo.
- 12 Carregar o produto uniformemente.
- 13 Não aumentar a altura da plataforma com objetos adicionais.
- 14 Proteger o produto contra a rolagem.
- 15 Usar somente com 1 pessoa.
- 16 Ler as instruções de montagem e uso.

3.3 Dados técnicos As seguintes informações são válidas de maneira geral para todos os produtos:

Dimensão da plataforma	600 x 630 mm
Altura da balaustrada	1000 mm

3.3.1 Escada de plataforma móvel, rebatível

Nº de encomenda	41201	41202	41203	41204	41205	41207	41209
Altura da plataforma sem balaustradas m	1,00	1,30	1,60	1,80	2,10	2,60	3,10
Altura total incl. balaustradas m	2,00	2,30	2,60	2,80	3,10	3,60	4,10
Projeção m	1,25	1,40	1,50	1,65	1,80	2,10	2,40
Largura barras móveis m	1,09	1,09	1,29	1,29	1,69	1,88	1,88
Largura travessa transversal m	-	-	1,00	1,00	1,00	1,40	1,80
Número de degraus inclusive a plataforma	4	5	6	7	8	10	12
Peso kg	42,0	43,0	47,0	50,6	55,0	61,0	65,8

3.3.2 Carga admissível

Os seguintes limites são válidos de maneira geral para todos os produtos:

Carga permitida (incl. peso das pessoas e do material)	
Carga permitida por degrau	150 kg
Carga admissível total	150 kg

4. Montagem

4.1 Instruções de segurança sobre a montagem

- Observar as instruções de segurança em "2.3 Instruções de segurança gerais".
- A sequência de montagem mostrada nas ilustrações deverá ser escrupulosamente observada.

4.2 Instruções de montagem

As instruções de montagem são constituídas apenas por ilustrações.



Ver o parte de ilustrações no manual.

4.3 Trabalhos de conclusão

Após a montagem, verificar o seguinte:

- > Todas as peças do material fornecido foram montadas?
- > Todos os parafusos estão firmes?

5. Utilização

5.1 Instruções de segurança para a utilização

Observar as instruções de segurança em "2.3 Instruções de segurança gerais".



ADVERTÊNCIA

PERIGO DE MORTE E DE LESÃO SE O PRODUTO CAIR!

Para evitar situações perigosas dever-se-ão observar as seguintes regras básicas:

- > Não se apoiar com o corpo contra as balaustradas.
- > Não subir para cima das balaustradas. Não subir no produto por fora.
- > Não pular sobre as superfícies dos degraus e a plataforma.
- > Não usar o produto se houver sobre ele substâncias escorregadias (óleo, graxa, etc.).



ADVERTÊNCIA

PERIGO DE MORTE E DE LESÕES SE O PRODUTO CAIR OU CAPOTAR!

Para evitar situações perigosas dever-se-ão observar as seguintes regras básicas:

- > Subir no produto sempre através dos elementos da escada.
- > Não exceder o limite de carga permitido.
- > Não usar o produto com várias pessoas ao mesmo tempo.

- > Não aumentar a altura da plataforma usando escadas, caixotes ou outros dispositivos.
- > Não aplicar cargas de um só lado. As cargas deverão ser distribuídas uniformemente sobre a plataforma.
- > Não usar o produto imediatamente próxima a portas e janelas se estas não estiverem travadas. As saídas de emergência, porém, não podem estar travadas.
- > Não usar o produto sobre uma base escorregadia (p. ex. devido à umidade, gelo ou neve ou sujidades).
- > Não fixar letreiros publicitários ou objetos que possam reforçar a carga do vento.
- > Quando começar a soprar vento, abandonar o produto e, com diversas pessoas, deslocá-la para um local abrigado e tomar as medidas apropriadas contra a inclinação (p. ex. ancoragem).
- > No caso de utilização em edifícios de passagem, edifícios não revestidos ou em esquinas, observar atenta e precisamente as condições do vento e tomar as medidas necessárias para evitar uma capotagem (p.ex. ancoragem).
- > Após a conclusão dos trabalhos, deslocar o produto para um local abrigado e, se necessário, tomar as medidas apropriadas para evitar que capote (p. ex. ancoragem).
- > Travar as rodas com um dispositivo de retenção para que não rolem.

5.2 Instruções de segurança para o deslocamento

Para o deslocamento com o produto aberto, incliná-lo levemente.



ADVERTÊNCIA

PERIGO DE VIDA E DE LESÕES SE O PRODUTO CAPOTAR DURANTE O DESLOCAMENTO!

Para evitar situações perigosas deve observar as seguintes regras básicas:

- > Nunca deslocar o produto se na plataforma se encontrarem pessoas, materiais ou ferramentas.
- > Deslocar o produto sempre à mão e não utilizar veículos tratores ou empilhadores de garfos. Evitar qualquer tipo de colisão.
- > Deslocar o produto somente no sentido longitudinal ou diagonal sobre uma superfície plana, com capacidade de carga e sem obstáculos.

6. Desmontagem, armazenagem e transporte

- 6.1 Desmontagem**
 - Para virar o produto, se necessário usar equipamentos de elevação. Não levantar o produto nas balaustradas ou escoras. Usar os equipamentos de elevação nos corpos da escada ou na plataforma.
- 6.2 Armazenagem**
 - Proteger os componentes contra as influências climáticas e colocá-los preferencialmente em posição deitada.
- 6.3 Transporte**
 - Dobrar para dentro o produto e embalá-lo para o transporte.
 - Para o transporte, travar os componentes com cintas de transporte contra o deslize e a inclinação.
 - Ao proceder ao carregamento, não atirar os componentes.

7. Conservação

7.1 Limpeza



- Limpar o produto com água à qual se adiciona um detergente usual no mercado.

ADVERTÊNCIA

PERIGO DE DESLIZE DEVIDO À ÁGUA NAS SUPERFÍCIES DOS DEGRAUS!

Após a limpeza, secar bem as superfícies dos degraus e os dispositivos de retenção.

7.2 Verificação

- O produto deve ser controlado regularmente por um perito quanto à operação segura. O especialista recebe a autorização para o controlo pelo proprietário e a participação nos seminários indicados pelas leis nacionais específicas.
- Os intervalos de controlo devem ser adaptados às condições operacionais. O controlo deve ser feito pelo menos anualmente.
- A execução do controlo deve ser documentada. As folhas de controlo para o controlo do produto estão disponíveis na homepage da ZARGES. Após a conclusão de um controlo com resultado positivo, fixar a plaqueta de controlo da ZARGES (nº de encomenda 828384 ou 828385) no produto. O mês e o ano do próximo controlo devem estar bem visíveis.

pt

8. Eliminação

O produto é composto principalmente de alumínio. Eliminar as partes do produto da seguinte maneira:

Alumínio: Reciclagem

Aço: Reciclagem

Plástico: Valorização energética (pés da escada, tapas externas, rodas)

Asennus- ja käyttöohje

Siirrettävät tasotikkaat, kokoon käännettävät

Sisältö

1. Tätä käyttöohjetta koskevia tietoja	82
1.1 Yleisiä ohjeita	82
1.2 Merkkien selitykset	82
2. Turvaohjeet	83
2.1 Määräystenmukainen käyttö.....	83
2.2 Määräystenvastainen käyttö	83
2.3 Yleiset turvallisuusohjeet	83
2.4 Ohjeita henkilökunnalle	84
2.5 Sähkölaitteilla suoritettuja töitä koskevat turvaohjeet	84
3. Tekninen kuvaus	85
3.1 Toimituksen sisältö	85
3.2 Tyyppikilpi	85
3.3 Tekniset tiedot	86
4. Asennus	87
4.1 Asennusta koskevat turvallisuusohjeet.....	87
4.2 Asennusohje	87
4.3 Viimeistely- työt	87
5. Käyttö.....	87
5.1 Turvaohjeet käyttöä varten.....	87
5.2 Turvallisuusohjeet siirtämisessä.....	88
6. Purkaminen, varastointi ja kuljetus	88
6.1 Purkaminen	88
6.2 Varastointi.....	88
6.3 Kuljetus.....	88
7. Kunnossapito	89
7.1 Puhdistus.....	89
7.2 Tarkastus.....	89
8. Jätehuolto	89

1. Tätä käyttöohjetta koskevia tietoja

1.1 Yleisiä ohjeita Tämä käyttöohje koskee seuraavia tuotteita:



Siirrettävät tasotikkaat, kokoon käännettävät

Tämän käyttöohjeen lukeminen, ymmärtäminen ja noudattaminen ovat tuotteen oikein suoritettuna ja turvallisen pystytyksen ja käytön välttämättömiä edellytyksiä. Tämän käyttöohjeen noudattamatta jättämisen seurauksena voi olla kuolemaan johtavia tapaturmia, loukkaantumisia tai aineellisia vahinkoja.

Käyttöohjeen täytyy aina olla käytettävissä asennus- ja käyttöpaikan läheisyydessä ja kaikkien seuraavia työtehtäviä suorittavien henkilöiden täytyy lukea ja ymmärtää sekä noudattaa sitä:

- Kuljetus
- Pystytys ja purkaminen
- Käyttö
- Tarkastus, puhdistus, kunnossapito tai huolto

Jos tuote luovutetaan kolmansille osapuolille, tämä ohje täytyy myös luovuttaa mukana uudelle omistajalle.

Tämän käyttöohjeen lisäksi on otettava huomioon seuraavat asiakirjat ja määräykset:

- Tapaturmien torjuntaa koskevat maakohtaiset ohjesäännöt.
- Yleisesti hyväksytyt ammattitekniset ohjesäännöt, jotka koskevat turvallista ja ammattitaitoista työskentelyä telineillä ja niiden kanssa.
- Sähkötoimisten käyttölaitteiden käyttöä koskevat turvallisuusmääräykset sähkön aiheuttamien vaaratekijöiden ollessa lisääntyneet.

1.2 Merkkien selitykset

Tässä käyttöohjeessa käytetään seuraavia symboleita ja merkkisanoja:



VAARA

Tämä symboli yhdessä sanan "VAARA" kanssa varoittaa ihmisten henkeä ja terveyttä välittömästi uhkaavista vaaroista. Näiden varoitusten noudattamatta jättäminen johtaa välittömästi vakaviin loukkaantumisiin, jopa kuolemaan.



VAROITUS

Tämä symboli yhdessä sanan "Varoitus" kanssa varoittaa mahdollisista ihmisten henkeä ja terveyttä uhkaavista vaaroista. Näiden varoitusten noudattamatta jättäminen voi johtaa loukkaantumisiin ja jopa kuolemaan.

Jos vaaran lähde voidaan tarkemmin ilmoittaa, käytetään seuraavia symboleita yhdessä yllämainittujen merkkisanojen kanssa:



Tämä symboli on sellaisten toimenpiteiden kohdalla, joissa sähköiskut aiheuttavat hengenvaaran tai loukkaantumisvaaran.

Käyttöohjeen kuvallisessa osassa käytetään seuraavia kuvamerkkejä:



Tarkasta toimituksen sisältö.



Käytä turvajalkineita.



Käytä suojakäsineitä.

2. Turvaohjeet

2.1 Määräystenmukainen käyttö

Siirrettävät ja kokoon käännettävät tasotikkaat on tarkoitettu seuraaviin käyttötarkoituksiin:

- Nousuavuksi työtason korkeudella tapahtuvaan työtehtävään (katso "3.3 Tekniset tiedot")
- Jatkuvaan sisäkäyttöön.
- Lyhytaikaiseen ulkokäyttöön.
- Töihin rakennusaineiden ja materiaalien kanssa, kun suurinta sallittua kuormitusrajaa (katso "3.3 Tekniset tiedot") ei ylitetä.

2.2 Määräystenvastainen käyttö

Kaikki muu kuin kappaleessa 2.1 mainittu käyttö on määräystenvastaista käyttöä. Erityisesti seuraavat asiat eivät ole sallittuja:

- Käyttö porrastornina tai ylikulkusiltana toisiin nousuapuvälineisiin ja rakennuksiin.
- Käyttö muiden nousuapujen perustana
- Useamman kuin yhden henkilön nouseminen samanaikaisesti tikkaille.
- Käyttö laitteiden, materiaalien tai ihmisten kuljetusvälineenä.
- Käyttö nostovälineiden, tavarahissien tai muiden vastaavien kiinnitysalustana.
- Käyttö epäsuotuisissa sääolosuhteissa (tuuli, myrsky, ukonilma, sade).
- Käyttö jatkuvasti ulkona (myös yön yli tai työajan päättymisen jälkeen).
- Omavaltaiset muutokset rakenteeseen ja asiantuntemattomasti tehdyt korjaukset.
- Muiden kuin ZARGESin alkuperäisrakennneosien ja -varaosien käyttö.

2.3 Yleiset turvallisuusohjeet

Tuote on valmistettu tekniikan nykyisen tason ja yleisesti hyväksytyjen turvallisuusteknisten sääntöjen mukaan. Seuraavassa on kuvattu tuotteen käsittelyyn liittyvät yleiset vaarat.



VAARA

HENGENVAARA JA LOUKKAANTUMISVAARA TUOTTEEN ASENNUKSESSA JA KÄYTÖSSÄ!

Vaarallisten tilanteiden välttämiseksi on seuraavat perussäännöt otettava huomioon:

- > Alustan on oltava vaakasuoraan tasainen, liikkumaton ja riittävän kantokykyinen. Tarvittaessa on käytettävä kuormitusta jakavia alustoja.
- > Käytettäessä ulkoalueella on tuotteet, joiden tuotenumero on 41207 tai 41209 tasapainotettava. Tätä varten ripustetaan poikkipuuhun neljä vastapainoa, tuotenumero 42912.

- > Tarkasta, ettei kosteus, jää- tai lumipinta tai roskat aiheuta luistamisvaaraa alustalla.
- > Kaikissa töissä tuotteella ja sen yhteydessä on käytettävä tarkoitukseen sopivaa suojavaatetusta (suojakäsineet, turvajalkineet).
- > Älä jätä tuotetta yleisille paikoille ilman valvontaa. Varmista, ettei tuotteen luvaton käyttö ole mahdollista.
- > Työkaluja ja materiaaleja ei saa heittää, vaan ne on annettava ylöspäin tai alaspäin henkilöltä toiselle.
- > Tarkasta asianmukainen toiminta aina ennen käyttöä. Älä käytä tuotetta, jos osia puuttuu tai ne ovat vaurioituneita.

2.4 Ohjeita henkilökunnalle

Henkilöt, jotka ovat huumeiden, alkoholin tai reaktiokykyä heikentävien lääkkeiden vaikutuksen alaisina, eivät saa käsitellä tuotetta.

2.5 Sähkölaitteilla suoritettuja töitä koskevat turvaohjeet

Seuraavia turvaohjeita on ehdottomasti noudatettava seuraavissa tapauksissa:

- Tuotteen päällä työskennellessä sähkölaitteiden kanssa.
- Tuotetta käytetään sähkölaitteiden läheisyydessä.
- Tuotetta käytetään ilmassa olevien sähköjohtojen läheisyydessä.



VAARA

SÄHKÖISKUN VAARA TYÖSKENNELTÄESSÄ TUOTTEELLA SÄHKÖLAITTEIDEN KANSSA!

Sähkölaitteita saa käyttää tuotteessa vain seuraavilla edellytyksillä:

- > Suojapienjännite (48 V).
- > Suojaerotus (erotusmuuntaja).
- > Kun laitteet on yhdistetty vikavirtasuojakytkimeen, jossa vikavirta on korkeintaan 30 mA.



VAARA

SÄHKÖISKUN VAARA TYÖSKENNELTÄESSÄ VIRTAA JOHTAVIEN LAITTEIDEN LÄHEISYYDESSÄ!

Tuotetta saa käyttää tällaisten laitteiden läheisyydessä vain seuraavilla edellytyksillä:

- > Laite täytyy olla kytketty pois päältä ja varmistettu niin, ettei sen kytkäytyminen uudelleen päälle ole mahdollista.
- > Laiteosan täytyy olla jännitteetön.
- > Laiteosan täytyy olla käyttömaadoitettu maadoituskiskon välityksellä.
- > Laiteosan täytyy olla eristetty viereisistä jännitettä johtavista osista.



VAARA

SÄHKÖISKUN VAARA TYÖSKENNELTÄESSÄ SÄHKÖVERKON ILMAJOHTOJEN LÄHEISYYDESSÄ!

Työskennellessä sähköverkon ilmajohtojen läheisyydessä on seuraavan taulukon mukaisia turvaetäisyyksiä noudatettava:

Nimellisjännite (V)	Turvaetäisyys (m)
< 1000 V	1,0 m
1 kV – 110 kV	3,0 m
110 kV – 220 kV	4,0 m
220 kV – 380 kV tai nimellisjännite on tuntematon	5,0 m

- > Turvaetäisyyksiä mitattaessa on otettava huomioon myös johtokaapelien heilahtelut ja työskentelevän henkilön liikkumatila. Liikkumatilaan kuuluvat myös ne esineet, joita työskentelevä henkilö pitää käsissään.

- > Jos turvaetäisyyksiä ei voi noudattaa, on ilmajohtodot kytkettävä virrattomaksi yhteistyössä sähköverkon ylläpitäjän kanssa ja varmistettava uudelleen päällekytkentää vastaan.

3. Tekninen kuvaus

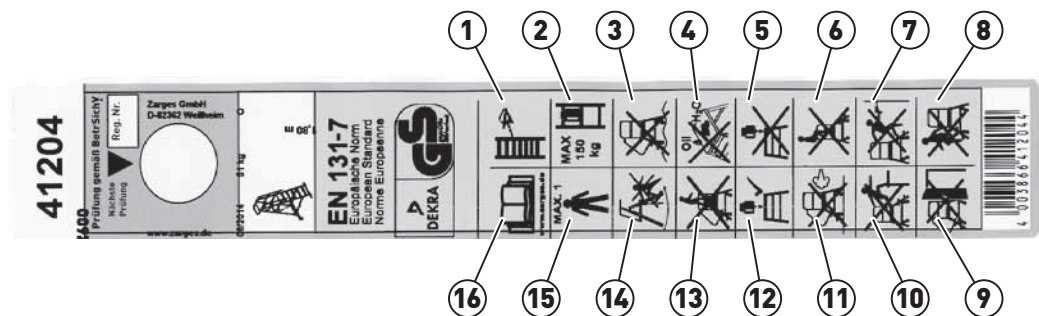
3.1 Toimituksen sisältö

Toimituksen sisältö on asiakaskohtainen ja riippuu tilauksesta.

- Tarkasta ennen asennusta, että kaikki tilausvahvistuksessa ja kuormakirjassa mainitut osat ovat pakkauksessa ja virheettömässä kunnossa. Käytä asennukseen vain virheettömiä alkuperäisosa.

3.2 Tyypikilpi

Toimitetun mallin tarkempaa tunnistamista varten on katsottava tyypikilpeä. Tyypikilpi on kiinnitetty tasanteen sivulle. Vaihda tyypikilpi, jos se ei enää ole luettavassa kunnossa.



Kuvamerkkien selitykset:

- 1 Tee ennen käyttöä silmämääräinen tarkastus.
- 2 Suurin sallittu kokonaiskuormitus = 150 kg.
- 3 Ei saa käyttää epätasaisella tai heikolla alustalla.
- 4 Älä käytä tuotetta, jos sen päällä on luistamista edistäviä aineita.
- 5 Älä kuormita yksipuolisesti.
- 6 Älä nouse kaiteiden päälle.
- 7 Älä nojaudu kaiteiden ylitse.
- 8 Laskeudu alaspäin vain kasvat tikkaisiin päin.
- 9 Älä sijoita tuotetta välittömästi oven viereen.
- 10 Älä nouse tuotteen päältä viereiseen rakennukseen tai ajoneuvoon.
- 11 Tuulen voimistuessa poistu tuotteen päältä ja suojaa se kaatumiselta.
- 12 Kuormita tuotetta tasaisesti.
- 13 Älä korota tasanteen korkeutta ylimääräisillä kappaleilla.
- 14 Estä tuotteen vieriminen.
- 15 Enintään 1 henkilön käyttöön.
- 16 Lue asennus- ja käyttöohjeet.

3.3 Tekniset tiedot

Seuraavat tiedot koskevat kaikkia tuotteita:

Tasanteen koko	600 x 630 mm
Kaiteen korkeus	1000 mm

3.3.1 Siirrettävä tasotikkaat, kokoon käännettävät

Tilausno	41201	41202	41203	41204	41205	41207	41209
Tasanteen korkeus ilman kaideetta m	1,00	1,30	1,60	1,80	2,10	2,60	3,10
Kokonaiskorkeus kaide mukaan lukien m	2,00	2,30	2,60	2,80	3,10	3,60	4,10
Ulottuma m	1,25	1,40	1,50	1,65	1,80	2,10	2,40
Leveä ajopalkki m	1,09	1,09	1,29	1,29	1,69	1,88	1,88
Leveä poikittaistuki m	-	-	1,00	1,00	1,00	1,40	1,80
Askelmien määrä tasanne mukaan lukien	4	5	6	7	8	10	12
Paino kg	42,0	43,0	47,0	50,6	55,0	61,0	65,8

3.3.2 Sallittu kuormitus

Seuraavat rajoitukset koskevat kaikkia tuotteita:

Sallittu kuormitus (mukaan lukien henkilöiden ja materiaalien painot)	
Sallittu kuormitus askelmaa kohden	150 kg
Sallittu kuormitus kaikkiaan	150 kg

4. Asennus

- 4.1 Asennusta koskevat turvallisuusohjeet**
- Noudata luvussa "2.3 Yleiset turvallisuusohjeet" olevia turvallisuusohjeita.
 - Kuvallisten ohjeiden asennusjärjestystä on ehdottomasti noudatettava.

- 4.2 Asennusohje** Asennusohje on pelkästään kuvallinen ohje.



katso ohjeiden kuvallista osaa.

- 4.3 Viimeistelytyöt** Tarkasta asennuksen jälkeen seuraavat asiat:
- > Onko kaikki toimitukseen kuuluvat osat asennettu?
 - > Onko kaikki ruuviliitokset kiristetty?

5. Käyttö

- 5.1 Turvaohjeet käyttöä varten** Noudata luvussa "2.3 Yleiset turvallisuusohjeet" olevia turvallisuusohjeita.



VAROITUS

LOUKKAANTUMIS- JA HENGENVAARA PUDOTTAESSA TUOTTEEN PÄÄLTÄ

Vaarallisten tilanteiden välttämiseksi on seuraavat perussäännöt otettava huomioon:

- > Omalla ruumiinpainolla ei saa nojautua kaiteita vasten.
- > Älä nouse kaiteiden päälle. Tuotteeseen ei koskaan saa kiivetä ulkopuolelta.
- > Älä hyppää askelmien tai tasanteen päälle.
- > Tuotetta ei saa käyttää, jos siinä on liukkaita aineita (öljyä, rasvaa jne.).



VAROITUS

KAATUVA TUOTE AIHEUTTAA HENGEN- JA LOUKKAANTUMISVAARAN!

Vaarallisten tilanteiden välttämiseksi on seuraavat perussäännöt otettava huomioon:

- > Nouse tuotteen päälle vain tikaspuita pitkin.
- > Älä ylitä sallittua kuormitusrajaa.
- > Tuotteen päällä ei saa olla useampia ihmisiä samanaikaisesti.
- > Tasanteen korkeutta ei saa koskaan nostaa tikkaiden, laatikoiden tai muiden apuvälineiden avulla.
- > Älä kuormita yksipuolisesti. Kuormat on aina jaettava tasaisesti tasanteen päälle.
- > Älä käytä tuotetta aivan ovien tai ikkunoiden vieressä, jos niitä ei ole lukittu. Hätäpoistumisteitä ei kuitenkaan saa lukita.
- > Älä käytä tuotetta liukkaan alustan päällä (esim. jos alusta on märkä tai jäinen tai luminen tai roskainen).
- > Älä kiinnitä tuotteeseen mainoskilpiä tai sellaisia esineitä, jotka lisäävät tuulikuormaa.

- > Poistu tuotteen päältä tuulen voimistuessa ja siirrä se useamman henkilön avustamana tuulensuojaiseen paikkaan ja estä sen kaatuminen sopivilla toimenpiteillä (esim. ankkurointi).
- > Käytettäessä tuotetta läpikulkurakennuksissa, verhoamattomissa rakennuksissa tai rakennusten kulmissa on tuuliolosuhteita huolellisesti tarkkailtava ja tarvittaessa ryhdyttävä erikoistoimenpiteisiin tuotteen kaatumisen estämiseksi (esim. ankkurointi).
- > Tuote on töiden päättymisen jälkeen siirrettävä tuulensuojaiseen paikkaan ja varmistettava tarvittaessa sopivin toimenpitein kaatumista vastaan (esim. ankkurointi).
- > Estä pyörien vieriminen lukituslaitteella.

5.2 Turvallisuusohjeet siirtämisessä

Siirrettäessä tuotetta sen ollessa käännetty auki voi se helposti kaatua.



VAROITUS

HENGEN- JA LOUKKAANTUMISVAARA KAAUVAN TUOTTEEN TAKIA SITÄ SIIRRETTÄESSÄ!

Vaarallisten tilanteiden välttämiseksi on seuraavia perussääntöjä noudatettava:

- > Tuotetta ei koskaan saa siirtää, jos tasanteella on ihmisiä, materiaaleja tai työkaluja.
- > Tuote on aina siirrettävä vain hitaasti käsin, ei koskaan vetoajoneuvoilla tai haarrukatrukeilla. Kaikkia yhteentörmäyksiä on vältettävä.
- > Siirrä tuotetta vain pitkittäissuunnassa tai viistossa tasaista, kantavaa ja esteistä vapaata alustaa pitkin.

6. Purkaminen, varastointi ja kuljetus

- 6.1 Purkaminen**
 - Käytä tuotteen maahan laskemiseen tarvittaessa nostovälineitä. Tuotetta ei saa koskaan nostaa kaiteista tai askelmista tai välitangoista. Nostolaitteet on kiinnitettävä porrasrunkoihin tai työtasoon.
- 6.2 Varastointi**
 - Rakenneosat on varastoitava sään vaikutuksilta suojattuna ja parhaiten pitkälleen asetettuina.
- 6.3 Kuljetus**
 - Taita tuote kokoon ja pakkaa se kuljetusta varten.
 - Estä rakenneosien luistaminen ja putoaminen kuljetuksen aikana sitomalla ne kuljetushihnoilla.
 - Rakenneosia ei lastauksen aikana saa heitellä.

7. Kunnossapito

7.1 Puhdistus

- Tuote puhdistetaan vedellä, johon on sekoitettu tavallista kaupoista saatavaa puhdistusainetta.



VAROITUS

LIUKASTUMISVAARA, KUN PORRASASKELMILLA ON VETTÄ!

Puhdistuksen jälkeen kuivaa askelmat ja kaiteet perusteellisesti.

7.2 Tarkastus

- Asiantuntijan on säännöllisesti tarkastettava tuotteen käyttöturvallisuus. Asiantuntija saa tarkastusoikeutensa laitteiston haltijalta sekä osallistumalla käyttömaassa voimassa olevien lakien edellyttämiin koulutustilaisuuksiin.
- Tarkastusväli on sovitettava käyttöolosuhteisiin. Tarkastus on tehtävä vähintään kerran vuodessa.
- Suoritetuista tarkastuksista on pidettävä kirjaa. Tuotteen tarkastuksessa tarvittavia tarkastuslomakkeita on saatavissa ZARGESin kotisivuilta. Kun tarkastus on suoritettu ja sen tulos on positiivinen, kiinnitä tuotteeseen ZARGES-tarkastustarra (tilausnro 828384 tai 828385). Seuraavan tarkastuksen kuukausi ja vuosi on oltava selvästi näkyvissä.

8. Jätehuolto

Tuote on pääasiassa alumiinia. Hävitä tuotteen osat seuraavasti:

Alumiini: kierrätys

Teräs: kierrätys

Muovi: jätteenpoltto (tikastassut, päätetulpat, pyörät)

Monterings- og bruksanvisning

Kjørbar plattformstige, sammenleggbar

Innhold

1. Informasjoner til denne anvisningen	92
1.1 Generelle merknader	92
1.2 Symbolforklaring	92
2. Sikkerhetsregler.....	93
2.1 Bruk i tråd med det produktet er beregnet på.....	93
2.2 Feil bruk.....	93
2.3 Generelle sikkerhetsregler.....	93
2.4 Merknader for personalet.....	94
2.5 Sikkerhetsregler ved arbeid med elektrisitet	94
3. Teknisk beskrivelse	95
3.1 Leveringsomfang.....	95
3.2 Typeskilt.....	95
3.3 Tekniske data	96
4. Montering.....	97
4.1 Sikkerhetsinstruksjoner til monteringen	97
4.2 Monteringsanvisning	97
4.3 Avsluttende arbeider	97
5. Bruk	97
5.1 Retningslinjer for sikkerhet ved bruk.....	97
5.2 Sikkerhetsanvisninger ved forflytning.....	98
6. Demontering, lagring og transport	98
6.1 Demontering.....	98
6.2 Lagring.....	98
6.3 Transport	98
7. Vedlikehold	99
7.1 Rengjør	99
7.2 Kontroll.....	99
8. Avfallshåndtering.....	99

1. Informasjoner til denne anvisningen

1.1 Generelle merknader

Denne anvisningen gjelder for de følgende produktene:



Kjørbar plattformstige, sammenleggbar

Å lese, forstå og følge denne anvisningen er nødvendig for en vellykket og sikker montering og bruk av produktet. Enhver neglisjering kan få som følge at det oppstår ulykker med dødelig utgang, skader på person eller skader på eiendom.

Anvisningen må til en vær tid være tilgjengelig på monterings- og bruksstedet og leses, forstås og følges av alle som får disse oppgavene i oppdrag:

- Transportere
- Montering og demontering
- Bruk
- Testing, rengjøring, reparasjoner eller vedlikehold

Når produktet overgis til tredjepersoner, skal anvisningen gis videre til den nye eieren.

I tillegg til denne anvisningen skal de følgende dokumentene og forskriftene tas hensyn til:

- Landsspesifikke regler for forebygging av ulykker
- Aerkjente fagtekniske regler for trygt og fagmessig utført arbeid på og med stillaser
- Sikkerhetsregler for bruk av elektriske apparater ved økt elektrisk fare

1.2 Symbol- forklaring

I denne anvisningen er det brukt følgende symboler og signalord:



FARE

Dette symbolet i forbindelse med ordet «fare» advarer mot umiddelbare farer for personers liv og helse. Å overse disse advarslene fører umiddelbart til svært alvorlige personskader, også med dødelig utfall.



ADVARSEL

Dette symbolet i forbindelse med ordet «fare» advarer mot potensielt farlige situasjoner for personers liv og helse. Å overse disse varselmerknadene kan føre til personskader eller dødsfall.

Kan farekildene angis mer nøyaktig, brukes det følgende symboler sammen med de overfor nevnte signalordene:



Dette symbolet står for gjøremål der det er livsfare og fare for personskade pga. elektriske støt.

I bildedelen i denne anvisningen brukes følgende piktogrammer:



Kontroller leveransen.



Bruk vernesko.



Bruk vernehansker.

2. Sikkerhetsregler

2.1 Bruk i tråd med det produktet er beregnet på

Den kjørbare plattformstigen er beregnet til følgende:

- Klatrehjelp for en arbeidsoppgave iht. plattformhøyde (se „3.3 Tekniske data“).
- kontinuerlig bruk inne
- midlertidig bruk ute
- Arbeid med bygge- og arbeidsmaterialer der den maksimalt tillatte belastningsgrensen (se "3.3 Tekniske data") ikke overskrides

no

2.2 Feil bruk

Enhver bruk som ikke er omtalt i kapittel 2.1, regnes for å være feil. Spesielt følgende er ikke tillatt:

- Bruk som trappetårn eller for å slå bro over til andre klatre-hjelpemidler og bygninger,
- Brukes som basis for annen klatrehjelp
- Brukes samtidig av flere enn én person
- Brukes som transportmiddel for apparater, materialer og personer
- Bruk som festefundament for taljer, heiser eller liknende
- Bruk ved ugunstige værforhold (vind, storm, tordenvær, regn)
- Permanent bruk ute (også om natten og etter endt skift)
- Egenhendige endringer av konstruksjonen eller feil utførte reparasjoner
- Bruk av andre enn originale komponenter og originale reservedeler fra ZARGES

2.3 Generelle sikkerhetsregler

Produktet er konstruert iht. dagens teknikk og anerkjente sikkerhetstekniske regler. I det følgende beskrives de generelle farene ved omgang med produktet.



FARE

LIVSFARE OG FARE FOR PERSONSKADER VED MONTERING OG BRUK AV PRODUKTET!

For å unngå farlige situasjoner må de følgende grunnreglene overholdes:

- > Underlaget må være horisontalt jevnt, ubevegelig og ha en tilstrekkelig bæreevne. Bruk evt. lastefordelende underlag.
- > Ved bruk utendørs må produktene med art.nr. 41207 og 41209 ballasteres. For å gjøre dette henger man inn fire ballastvekter med art.nr. 42912 på traversen.
- > Kontroller om underlaget har sklifarer som følge av fuktighet, is, snø eller forurensninger.

- > Bruk egnet vernetøy ved alt arbeid på og med produktet (vernehansker, vernesko).
- > Ikke la produktet stå uten tilsyn på offentlige steder. Sikre produktet mot uvedkommende.
- > Kast ikke verktøy og materialer, men rekk disse fra en person til den andre oppover eller nedover.
- > Kontroller korrekt funksjon før hver bruk. Bruk ikke produktet dersom deler mangler eller er skadet.

2.4 Merknader for personalet

Personer som er påvirket av rusmidler, alkohol eller medisin som påvirker reaksjonsevnen skal ikke bruke produktet.

2.5 Sikkerhetsregler ved arbeid med elektrisitet

De følgende sikkerhetsreglene skal alltid følges dersom:

- Det arbeides med elektriske apparater på produktet
- Produktet brukes i nærheten av elektriske anlegg
- Produktet brukes i nærheten av frittliggende strømledninger.



FARE

ELEKTRISKE STØT UNDER ARBEID MED ELEKTRISKE APPARATER PÅ PRODUKTET!

Elektriske apparater får kun brukes på produktet under følgende vilkår:

- > Med beskyttende småspenning (48 V)
- > Med beskyttende separasjon (separerende transformator)
- > Når de er tilkoblet via en jordfeilbryter med feilstrøm på maks. 30 mA



FARE

ELEKTRISKE STØT UNDER ARBEID I NÆRHETEN AV SPENNINGSFØRENDE ANLEGG!

Bruk produktet i nærheten av slike anlegg kun under følgende vilkår:

- > Anlegget må være frakoblet og sikret mot å kunne slås på igjen.
- > Anleggsdelen må være spenningsfri.
- > Anleggsdelen må være kortsluttet ved hjelp av jordingsskinne.
- > Anleggsdelen må være beskyttet mot spenningsførende deler i nærheten.



FARE

ELEKTRISKE STØT VED ARBEID I NÆRHETEN AV ELEKTRISKE LUFTLEDNINGER!

Under arbeid i nærheten av elektriske luftledninger skal sikkerhetsavstandene overholdes ifølge den følgende tabellen:

Nominalspenning (V)	Sikkerhetsavstand (m)
< 1000 V	1,0 m
1 kV – 110 kV	3,0 m
110 kV – 220 kV	4,0 m
220 kV – 380 kV eller ved ukjent nominalspenning	5,0 m

- > Til måling av sikkerhetsavstandene, så vel som tauet som beveger seg utover, samt den arbeidende personens bevegelsesrom skal det tas hensyn. Til bevegelsesområde regnes også de gjenstandene den arbeidende personen holder.
- > Kan ikke sikkerhetsavstandene overholdes må luftledningene frakobles etter samtale med operatøren og sikres mot å kobles inn igjen.

3. Teknisk beskrivelse

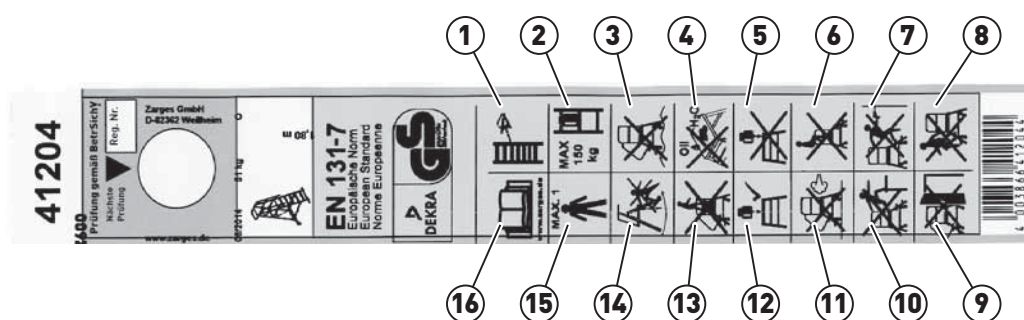
3.1 Leveringsomfang

Leveringsomfanget er forskjellig og avhengig av bestillingen.

- Kontroller før igangsetting av montering at alle deler som nevnes i bestillingsbekreftelsen og leveranseseddelen er med og i feilfri tilstand. Bruk kun originale deler uten feil til montering.

3.2 Typeskilt

Til nøyaktig identifisering av den leverte modellen, se typeskiltet. Typeskiltet er plassert på utsiden av plattformprofilen på siden. Skift typeskiltet når det ikke lenger er godt leselig.



Forklaring av piktogrammene:

- 1 Utfør en visuell kontroll før bruk.
- 2 Maks. tillatt totalbelastning = 150 kg.
- 3 Brukes ikke på ujevnt underlag eller underlag uten tilstrekkelig bæreevne.
- 4 Bruk ikke produktet hvis det befinner seg stoffer som øker sklifaren på det.
- 5 Ingen ensidig belastning.
- 6 Klatre ikke på gelenderet.
- 7 Len deg ikke over gelenderet.
- 8 Gå ned av stigen kun når du ser trinnene.
- 9 Ikke plasser produktet rett ved siden av en dør.
- 10 Klatre ikke fra produktet over til et tilstøtende bygg eller kjøretøy.
- 11 Forlat og sikre produktet hvis det blir vind.
- 12 Belast produktet jevnt.
- 13 Øk ikke plattformhøyden med ytterligere gjenstander.
- 14 Sikre produktet så det ikke ruller av gårde.
- 15 Brukes av maks. 1 person.
- 16 Les monterings- og bruksanvisningen.

3.3 Tekniske data

Følgende opplysninger gjelder for alle produkter:

Plattformstørrelse	600 x 630 mm
Gelenderhøyde	1000 mm

3.3.1 Kjørbar plattformstige, sammenleggbar

Bestillingsnr.	41201	41202	41203	41204	41205	41207	41209
Plattformhøyde uten gelender m	1,00	1,30	1,60	1,80	2,10	2,60	3,10
Totalhøyde inkl. rekkverk m	2,00	2,30	2,60	2,80	3,10	3,60	4,10
Åpning m	1,25	1,40	1,50	1,65	1,80	2,10	2,40
Bredde kjørebjelke m	1,09	1,09	1,29	1,29	1,69	1,88	1,88
Bredde tverrstag m	-	-	1,00	1,00	1,00	1,40	1,80
Trinnantall inkludert plattform	4	5	6	7	8	10	12
Vekt kg	42,0	43,0	47,0	50,6	55,0	61,0	65,8

3.3.2 Tillatt belastning

Følgende begrensninger gjelder for alle produkter:

Tillatt belastning (inkl. person- og materialvekt)	
Tillatt belastning per trinn	150 kg
Tillatt belastning totalt	150 kg

4. Montering

- 4.1 Sikkerhetsinstruksjoner til monteringen**
- Følg sikkerhetsanvisningene i "2.3 Generelle sikkerhetsregler".
 - Monteringsrekkefølgen på billedanvisningen skal alltid følges.

- 4.2 Monteringsanvisning** Monteringsanvisningen er en ren bildeanvisning.



se billedelen til anvisningen.

- 4.3 Avsluttende arbeider** Etter montering må følgende kontrolleres:
- > Ble alle deler av leveringsomfanget montert?
 - > Sitter alle skrueforbindelser som de skal?

5. Bruk

no

- 5.1 Retningslinjer for sikkerhet ved bruk** Følg sikkerhetsanvisningene i "2.3 Generelle sikkerhetsregler".



ADVARSEL

LIVSFARE OG FARE FOR PERSONSKADE VED FALL FRA PRODUKTET

For å unngå farlige situasjoner må de følgende grunnreglene overholdes:

- > Heis deg ikke med egen kroppsvekt mot leddene.
- > Klatre ikke på gelenderet. Klatre aldri utenpå produktet.
- > Hopp ikke på stigtrinn og plattform.
- > Bruk ikke produktet dersom det befinner seg stoffer (olje, fett, etc.) på det som gjør produktet glifartig.



ADVARSEL

LIVSFARE OG FARE FOR PERSONSKADE DERSOM PRODUKTET VELTER ELLER SKLIR!

For å unngå farlige situasjoner må de følgende grunnreglene overholdes:

- > Bruk alltid stigeelementene for å gå opp på produktet.
- > Ikke overskrid den tillatte belastningsgrensen.
- > Bruk ikke produktet med to personer samtidig.
- > Øk ikke plattformhøyden med stiger, kasser og andre innretninger.
- > Ingen ensidig belastning. Fordel alltid lasten jevn på plattformen.
- > Bruk ikke produktet i nærheten av dører eller vinduer når disse ikke er sikret. Nødutganger skal aldri sperres.
- > Bruk ikke produktet på glatt underlag (f.eks. på grunn av fuktighet, is, snø eller forurensninger).
- > Fest ingen reklameskilt eller gjenstander som forsterker vindbelastningen.
- > Forlat produktet ved vind. Flytt det sammen med flere personer til et sted som er i ly for vinden og sikre mot velt med egnede tiltak (f.eks. forankring).

- > Ved bruk av produktet i gjennomgangsbygninger, i bygninger uten kledning eller på hjørner av bygninger må man følge nøye med på vindforholdene og evt. iverksette spesielle tiltak for å forhindre at produktet velter (f.eks. gjennom forankring).
- > Skyv produktet til et område i ly for vinden etter avsluttet arbeid, og iverksett evt. spesielle tiltak for å forhindre at det velter (f.eks. forankring).
- > Sikre trinsene med en festeanordning slik at de ikke kan rulle.

5.2 Sikkerhets- anvisninger ved forflytning

Ved forflytning i oppslått tilstand vippes produktet litt.



ADVARSEL

FARE FOR LIV OG HELSE DERSOM PRODUKTET VELTER UNDER FORSKYVNING!

Følg disse grunnleggende reglene for å unngå farlige situasjoner:

- > Flytt ikke produktet når det befinner seg personer, materialer eller verktøy på plattformen.
- > Flytt produktet alltid langsomt og for hånd, bruk aldri trekkmaskiner eller gaffeltrucker. Unngå alle former for slag og støt.
- > Flytt produktet kun i lengde- eller diagonalretningen på et jevnt, solid underlag som er fritt for hindringer.

6. Demontering, lagring og transport

- | | |
|------------------------|---|
| 6.1 Demontering | <ul style="list-style-type: none"> • For å legge om produktet brukes det eventuelt løfteverktøy. Ikke løft produktet etter gelender eller stenger. Plasser taljer mot trappelegemer eller plattformer. |
| 6.2 Lagring | <ul style="list-style-type: none"> • Lagre komponenter beskyttet mot vær og vind og lagre dem fortrinnsvis liggende. |
| 6.3 Transport | <ul style="list-style-type: none"> • Slå sammen produktet og pakk det for transport. • Sikre komponenter til transport med transportstroppe mot å skli eller falle ned. • Ikke kast komponenter ved lasting. |

7. Vedlikehold

7.1 Rengjør

- Rengjør produktet ved hjelp av vann og en tilsetning av et rengjøringsmiddel som er vanlig i handelen.



ADVARSEL

SKLIFARE PÅ GRUNN AV VANN PÅ STIGTRINN!

Tørk stigrinn og holdeinnretninger grundig etter rengjøring.

7.2 Kontroll

- Produktet skal regelmessig kontrolleres for driftssikkerhet av en sakkyndig. Den sakkyndige får sin autorisasjon til kontroller av den driftsansvarlige og gjennom å delta på kurs som er foreskrevet av de landsspesifikke lovene.
- Kontrollintervallene må tilsvares driftsforholdene. Kontrollen må skje minst en gang i året.
- Gjennomføring av kontrollen må dokumenteres. Kontrollark til kontroll av produktet er tilgjengelig på nettsiden til ZARGES. Etter utført kontroll med positivt resultat festes ZARGES-kontrolloblat (bestillingsnr. 828384 hhv. 828385) på produktet. Måned og år for neste kontroll må være godt synlige.

8. Avfallshåndtering

Produktet består hovedsakelig av aluminium. Kasser produktdele som følgende:

Aluminium: Resirkulering

Stål: Resirkulering

Plast: Søppelforbrenning (stigesko, endehetter, hjul)

Monterings- och användningsanvisning

Körbar plattformsstege, fällbar

Innehåll

1. Information om den här anvisningen	102
1.1 Allmänna anvisningar	102
1.2 Teckenförklaring	102
2. Säkerhetsanvisningar	103
2.1 Avsedd användning.....	103
2.2 Icke avsedd användning	103
2.3 Allmänna säkerhetsanvisningar.....	103
2.4 Anvisningar rörande personalen	104
2.5 Säkerhetsanvisningar vid elarbeten	104
3. Teknisk beskrivning	105
3.1 Leveransomfång.....	105
3.2 Typskylt	105
3.3 Teknisk information	106
4. Montering.....	107
4.1 Säkerhetsanvisningar rörande monteringen	107
4.2 Monteringsanvisning	107
4.3 Avslutande arbeten	107
5. Användning	107
5.1 Säkerhetsanvisningar vid användningen.....	107
5.2 Säkerhetsanvisningar om produkten ska flyttas genom påskjutning ...	108
6. Demontering, förvaring och transport	108
6.1 Demontering.....	108
6.2 Förvaring.....	108
6.3 Transport	108
7. Skötsel	109
7.1 Rengöring	109
7.2 Kontrollera.....	109
8. Bortskaffning	109

1. Information om den här anvisningen

1.1 Allmänna anvisningar

Den här anvisningen gäller följande produkter:



Körbar plattformstege, fällbar

Det är absolut nödvändigt att läsa, förstå och följa den här anvisningen för att montera och använda produkten på ett korrekt och säkert sätt. Att inte följa den kan leda till olyckor med dödlig utgång samt kropps- eller materialskador.

Anvisningen måste alltid vara tillgänglig på monterings- och användningsplatsen och läsas, förstås och följas av alla personer som utför följande uppgifter:

- Transport
- Upp- och nedbyggnad
- Användning
- Kontroll, rengöring, skötsel eller underhåll

Vid överlämning av produkten till tredje part så måste anvisningen lämnas vidare till den nya ägaren.

Förutom den här anvisningen ska följande dokument och föreskrifter beaktas:

- landsspecifika regler rörande olycksförebyggande
- vedertagna facktekniska regler för säkerhets- och yrkestekniskt korrekt arbete på och med ställningar
- säkerhetsregler för användning av elektriska drivmedel vid ökad elektrisk risk

1.2 Tecken-förklaring

I den här anvisningen används följande symboler och signalord:



FARA

Symbolen i kombination med ordet "Fara" varnar för omedelbara risker som hotar personers liv och lem. Att inte följa de här varningsanvisningarna leder direkt till mycket allvarliga skador, även med dödlig utgång.



VARNING

Symbolen i kombination med ordet "Varning" varnar för potentiellt farliga situationer som hotar personers liv och lem. Att inte följa de här varningsanvisningarna kan leda till skador eller död.

Om det går att ange riskkällan mer exakt så används följande symboler tillsammans med signalorden ovan:



Den här symbolen står framför arbeten där det finns risk för livshotande skador p.g.a. elstötar.

I anvisningens bilddel används följande bilder:



Kontrollera leveransomfånget.



Använd skyddsskor.



Använd skyddshandskar.

2. Säkerhetsanvisningar

2.1 Avsedd användning

Den körbara plattformsstegen är avsedd för följande användningsområden:

- Uppstigningshjälp för en arbetsuppgift i plattformshöjd (se "3.3 Teknisk information")
- Kontinuerlig användning inomhus
- Kort användning utomhus
- Arbeten med byggmaterial och andra material där den maximalt tillåtna belastningsgränsen (se "3.3 Teknisk information") inte överskrids

2.2 Icke avsedd användning

All användning som inte anges i kapitel 2.1 är icke avsedd. Särskilt är följande otillåtet:

- Användning som trappturn eller överbryggningsanordning till andra uppstigningsanordningar och byggnader
- Användning som bas för ytterligare uppstigningsanordningar
- Användning av flera personer samtidigt
- Användning som transportmedel för apparater, material och personer
- Användning som fastsättningsunderlag för lyftdon, materialhissar eller liknande
- Användning vid dåliga väderförhållanden (vind, storm, åska, regn)
- Kontinuerlig användning utomhus (även över natten och efter skiftslut)
- Att utföra egenmäktiga konstruktionsändringar eller felaktiga reparationer
- Att använda andra delar än originaldelar och originalreservdelar som är godkända av ZARGES

2.3 Allmänna säkerhetsanvisningar

Produkten är byggd i enlighet med den senaste tekniken och vedertagna säkerhetstekniska regler. I det följande beskrivs de allmänna metoderna vid hantering av produkten.



FARA

RISK FÖR LIV OCH LEM VID MONTERING OCH ANVÄNDNING AV PRODUKTEN!

För att undvika farliga situationer ska följande grundregler följas:

- > Underlaget måste vara horisontellt jämnt, orörligt och ha tillräcklig bärkraft. Använd ev. lastfördelande underlag.
- > Vid användning utomhus måste produkten förses med ballast, art-nr. 41207 och 41209. Då hängs de fyra ballastvikterna med art-nr. 42912 fast på traversen.

- > Kontrollera om det föreligger halkrisk på underlaget p.g.a. väta, is, snö eller föroreningar.
- > Använd lämpliga skyddskläder (skyddshandskar, arbetskyddsskor) vid alla arbeten på och med produkten.
- > Lämna inte produkten oövervakad på offentliga platser. Säkra produkten mot obehörig åtkomst.
- > Kasta inte verktyg och material, utan räck från en person till en andra person uppåt eller nedåt.
- > Före varje användning ska du kontrollera att allt fungerar korrekt. Använd inte produkten om delar fattas eller är skadade.

2.4 Anvisningar rörande personalen

Personer som är påverkade av droger, alkohol eller mediciner som påverkar reaktionsförmågan får inte hantera produkten.

2.5 Säkerhetsanvisningar vid elarbeten

Följande säkerhetsanvisningar måste absolut beaktas när:

- Det utförs elarbeten på produkten
- Produkten används i närheten av elektriska anläggningar
- Produkten används i närheten av luftledning



FARA

ELSTÖT VID ARBETE MED ELEKTRISKA ENHETER PÅ PRODUKTEN!

Det är endast tillåtet att använda elektriska enheter på produkten när följande villkor är uppfyllda:

- > Med skyddsklensspänning (48 V)
- > Med skyddsseparatoring (skiljetransformator)
- > Om de är anslutna via en felströmsskyddsbrytare med en felström på max. 30 mA



FARA

ELSTÖT VID ARBETEN I NÄRHETEN AV SPÄNNINGSFÖRANDE ANLÄGGNINGAR!

Det är endast tillåtet att använda produkten i närheten av sådana anläggningar när följande villkor är uppfyllda:

- > Anläggningen måste vara frikopplad och säkrad mot återpåslagning.
- > Anläggningsdelen måste vara spänningsfri.
- > Anläggningsdelen måste vara kortsluten med hjälp av en jordningsskena.
- > Anläggningsdelen måste vara avspärrad mot bredvid varande spänningsförande delar.



FARA

ELSTÖT VID ARBETEN I NÄRHETEN AV ELEKTRISKA LUFTLEDNINGAR!

Vid arbeten i närheten av elektriska luftledningar ska säkerhetsavstånden i följande tabell hållas:

Nominell spänning (V)	Säkerhetsavstånd (m)
< 1000 V	1,0 m
1 kV – 110 kV	3,0 m
110 kV – 220 kV	4,0 m
220 kV – 380 kV eller vid okänd nominell spänning	5,0 m

- > Vid mätningen av säkerhetsavstånden ska även ledande kablar utsvängning och den arbetande personens rörelseutrymme beaktas. Till rörelseutrymmet räknas även de föremål som hålls av den arbetande personen.
- > Om det inte går att hålla säkerhetsavstånden ska luftledningarna kopplas bort med hjälp av den driftsansvarige och säkras mot återpåslagning.

3. Teknisk beskrivning

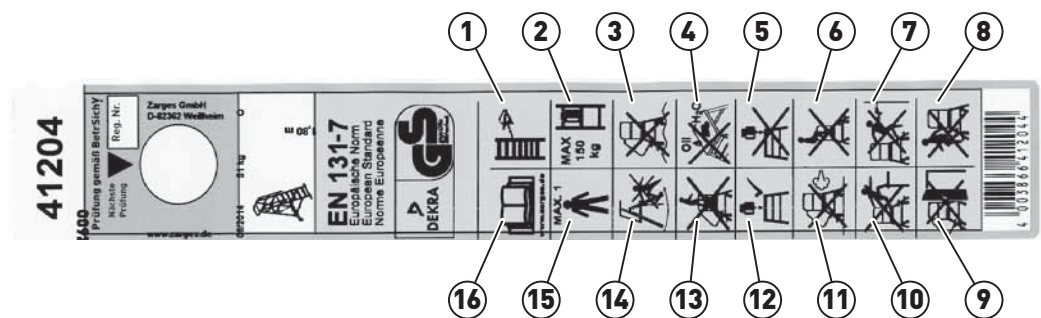
3.1 Leveransomfång

Leveransomfånget är olika och beror på beställningen.

- Före monteringen påbörjas ska du kontrollera om alla delar i beställningen och på leveranssedeln finns med och är i felfritt skick. Använd endast felfria originaldelar för monteringen.

3.2 Typskylt

För exakt identifiering av den levererade modellen ska du beakta typskylten. Typskylten sitter på utsidan av plattformsprofilens sida. Byt ut typskylten när den inte längre är läslig.



SV

Förklaring till bilderna:

- 1 Genomför en visuell kontroll före användning.
- 2 Maximalt tillåten totalbelastning = 150 kg.
- 3 Använd inte på ojämna eller icke bärande underlag.
- 4 Använd inte produkten när det finns halkiga ämnen på den.
- 5 Utsätt den inte för ensidig belastning.
- 6 Klättra inte på räcket.
- 7 Luta dig inte ut över räcket.
- 8 Kliv endast ner med ansiktet mot trappan.
- 9 Ställ inte produkten direkt bredvid en dörr.
- 10 Kliv inte över på en angränsande byggnad eller ett angränsande fordon från produkten.
- 11 Om det börjar blåsa ska du lämna produkten och säkra den.

- 12 Belasta produkten jämnt.
- 13 Hög inte plattformens höjd med hjälp av ytterligare föremål.
- 14 Säkra produkten från att rulla iväg.
- 15 Får endast användas av 1 person.
- 16 Läs monterings- och användningsanvisningen.

3.3 Teknisk information

Följande angivelser gäller övergripande för alla produkter:

Plattformens storlek	600 x 630 mm
Räckeshöjd	1000 mm

3.3.1 Körbar plattformsstege, fällbar

Best.-nr.	41201	41202	41203	41204	41205	41207	41209
Plattformshöjd utan räcke, m	1,00	1,30	1,60	1,80	2,10	2,60	3,10
Total höjd inkl. räcke, m	2,00	2,30	2,60	2,80	3,10	3,60	4,10
Utliggningshöjd, m	1,25	1,40	1,50	1,65	1,80	2,10	2,40
Bredd hjulbalkar, m	1,09	1,09	1,29	1,29	1,69	1,88	1,88
Bredd tvärbalk, m	–	–	1,00	1,00	1,00	1,40	1,80
Antal trappsteg inklusive plattform	4	5	6	7	8	10	12
Vikt i kg	42,0	43,0	47,0	50,6	55,0	61,0	65,8

3.3.2 Tillåten belastning

Följande begränsningar gäller övergripande för alla produkter:

Tillåten belastning (inkl. person- och materialvikt)	
Tillåten belastning per stegpinne	150 kg
Tillåten belastning totalt	150 kg

4. Montering

4.1 Säkerhetsanvisningar rörande monteringen

- Beakta säkerhetsanvisningarna i "2.3 Allmänna säkerhetsanvisningar".
- Det är absolut nödvändigt att följa monteringsordningen i bildanvisningen .

4.2 Monteringsanvisning

Monteringsanvisningen består endast av bilder.



se anvisningens bilddel.

4.3 Avslutande arbeten

Kontrollera följande efter monteringen:

- > Är alla delar i leveransomfånget monterade?
- > Sitter alla skruvförband fast?

5. Användning

5.1 Säkerhetsanvisningar vid användningen

Beakta säkerhetsanvisningarna i "2.3 Allmänna säkerhetsanvisningar".

SV



VARNING

RISK FÖR LIV OCH LEM VID FALL FRÅN PRODUKTEN

För att undvika farliga situationer ska följande grundregler följas:

- > Luta dig inte mot räcket.
- > Klättra inte på räcket. Klättra inte på produktens utsida.
- > Hoppas inte på gångytorna och plattformen.
- > Använd inte produkten när det finns halkiga ämnen (olja, fett etc.) på den.



VARNING

RISK FÖR LIV OCH LEM OM PRODUKTEN VÄLTER ELLER RASAR SAMMAN!

För att undvika farliga situationer ska följande grundregler följas:

- > Gå alltid upp på produkten med hjälp av stegelementen.
- > Överskrid inte de tillåtna belastningsgränserna.
- > Det är inte tillåtet för flera personer att använda produkten samtidigt.
- > Höj inte plattformshöjden med hjälp av stegar, lådor eller andra föremål.
- > Utsätt den inte för ensidig belastning. Fördela alltid lasterna jämnt på plattformen.
- > Använd inte produkten direkt bredvid dörrar och fönster om dessa inte är säkrade. Nödutgångar får dock inte vara låsta.
- > Använd inte produkten på halt underlag (t.ex. p.g.a. väta, is- eller snöhalka eller föroreningar).
- > Sätt inte fast reklamskyltar eller föremål som förstärker vindbelastningen.
- > Om det börjar blåsa ska du lämna produkten, skjuta den till ett vindskyddat område med hjälp av fler personer och säkra den mot att välta med lämpliga åtgärder (t.ex. förankra den).

- > Vid användning i genomgångsbyggnader, vid oklädda byggnader eller vid byggnadshörn måste vindförhållandena beaktas noggrant och ev. även åtgärder vidtas för att undvika vältning (t.ex. förankring).
- > Vid arbetslutet ska produkten skjutas till ett vindskyddat område och ev. även säkras mot att välta med lämpliga åtgärder (t.ex. förankring).
- > Säkra bärhjulen mot att rulla iväg med hjälp av blockeringsdon.

5.2 Säkerhetsanvisningar om produkten ska flyttas genom påskjutning

Luta produkten lätt om den ska flyttas genom påskjutning i uppfällt tillstånd.



VARNING

RISK FÖR LIV OCH LEM OM PRODUKTEN VÄLTER UNDER PÅSKJUTNINGEN!

För att undvika farliga situationer ska följande grundregler följas:

- > Flytta inte produkten genom påskjutning när det finns personer, material eller verktyg på plattformen.
- > Flytta produkten genom påskjutning långsamt för hand, inte med dragmaskiner eller gaffeltruckar. Undvik att stöta i andra föremål.
- > Flytta produkten genom påskjutning endast i längs- eller diagonal riktning på jämna ytor som har tillräcklig bärförmåga och är utan hinder.

6. Demontering, förvaring och transport

- 6.1 Demontering**
 - Använd ev. lyftdon för att lägga ner produkten. Lyft inte produkten mot räcken eller stöttor. Sätt an lyftdonet mot trappkroppen eller plattformen.
- 6.2 Förvaring**
 - Delarna ska förvaras skyddade från väder och vind samt helst liggande.
- 6.3 Transport**
 - Fäll samman produkten och förpacka den för transporten.
 - Inför transporten ska komponenterna säkras mot att halka eller falla med hjälp av transportremmar.
 - Kasta inte komponenterna vid lastningen.

7. Skötsel

7.1 Rengöring

- Rengör produkten med vatten och ett vanligt rengöringsmedel från detaljhandeln.



VARNING

HALKNINGSRISK PÅ GÅNGYTORNA P.G.A. VATTEN!

Efter rengöringen ska du torka gångytorna och hållanordningarna noggrant.

7.2 Kontrollera

- Produktens användningssäkerhet måste regelbundet kontrolleras av en sakkunnig. Den sakkunnige får sin kontrollbehörighet av ägaren och genom att delta i de föreskrivna seminarierna som anges i de landsspecifika reglerna.
- Kontrollintervallen måste anpassas till driftförhållandena. Kontrollen måste genomföras minst en gång om året.
- Det måste dokumenteras att kontrollen har genomförts. Kontrollblad för produktkontrollen finns på ZARGES hemsida. När kontrollen har genomförts och plattformstegen har godkänts ska ZARGES-kontrollplaketten (beställnings-nr. 828384 resp. 828385) sättas fast på produkten. Månad och år för nästa kontroll måste framgå tydligt.

8. Bortskaffning

SV

Produkten är i huvudsak gjord av aluminium. Bortskaffa produktdelarna på följande sätt:

Aluminium: återvinning

Stål: återvinning

Plast: energiåtervinning (stegfötter, skydd, hjul)

Navodila za montažo in uporabo Premične lestvice s ploščadjo, zložljive

Vsebina

1. Informacije o teh navodilih.....	112
1.1 Splošni napotki.....	112
1.2 Razlaga znakov.....	112
2. Varnostna navodila.....	113
2.1 Namenska uporaba.....	113
2.2 Nenamenska uporaba.....	113
2.3 Splošna varnostna navodila.....	113
2.4 Navodila za osebje.....	114
2.5 Varnostna navodila pri delu z elektriko.....	114
3. Tehnični opis.....	115
3.1 Obseg dobave.....	115
3.2 Tipska ploščica.....	115
3.3 Tehnični podatki.....	116
4. Montaža.....	117
4.1 Varnostna navodila za montažo.....	117
4.2 Navodila za montažo.....	117
4.3 Zaključna dela.....	117
5. Uporaba.....	117
5.1 Varnostna navodila pri uporabi.....	117
5.2 Varnostna navodila za premikanje.....	118
6. Demontaža, skladiščenje in transport.....	118
6.1 Demontaža.....	118
6.2 Skladiščenje.....	118
6.3 Transport.....	118
7. Servisiranje.....	119
7.1 Čiščenje.....	119
7.2 Preverjanja.....	119
8. Odstranjevanje med odpadke.....	119

1. Informacije o teh navodilih

1.1 Splošni napotki Ta navodila veljajo za naslednje izdelke:



premična lestvica s ploščadjo, zložljiva

Branje, razumevanje in upoštevanje teh navodil je nujno za uspešno in varno sestavljanje in uporabo izdelka. Vsako neupoštevanje ima lahko za posledico nesreče z smrtnim izidom, poškodbami ali poškodovanjem stvari.

Navodila morajo biti vedno na voljo na kraju montaže in uporabe, prebrati, razumeti in upoštevati pa jih mora vsaka oseba, ki so ji zaupanje naslednje naloge:

- transport
- montaža in demontaža
- uporaba
- preverjanje, čiščenje, servisiranje ali vzdrževanje

Ob predaji izdelka, morate novemu lastniku izročiti tudi ta navodila.

Ob teh navodilih upoštevajte dodatno še naslednje dokumente in predpise:

- predpise za preprečevanje nesreč, specifične za državo
- priznana strokovno-tehnična pravila za varno in pravilno delo na delovnih odrih in z njimi
- varnostna pravila za uporabo električnih delovnih sredstev ob povečanem ogrožanju zaradi elektrike

1.2 Razlaga znakov V teh navodilih so uporabljeni naslednji simboli in signalne besede:



NEVARNOST

Simbol v povezavi z besedo „Nevarnost“ opozarjata pred neposredno grozečo nevarnostjo za zdravje in življenje ljudi. Neupoštevanje tega opozorila povzroči neposredno najhujše poškodbe, tudi s smrtno.



OPOZORILO

Simbol v povezavi z besedo „Opozorilo“ opozarjata pred morebitno nevarno situacijo za zdravje in življenje ljudi. Neupoštevanje tega opozorila lahko povzroči poškodbe ali smrt.

Če vira nevarnosti ni mogoče navesti natančneje, se naslednji simboli uporabljajo skupaj z zgoraj navedenimi signalnimi besedami:



Ta simbol pomeni dejavnosti, pri katerih obstaja smrtna nevarnost in nevarnost poškodb zaradi udara toka.

V slikovnem delu navodil se uporabljajo naslednji piktogrami:



preverite obseg dobave



nosite zaščitne čevlje



nosite zaščitne rokavice

2. Varnostna navodila

2.1 Namenska uporaba

Premična lestvica s ploščadjo stopnice je namenjena naslednji uporabi:

- pripomoček za vzpenjanje za delovne naloge v skladu z višino ploščadi (glejte „3.3 Tehnični podatki“)
- trajna uporaba v notranjosti
- kratkotrajna uporaba na prostem
- dela z gradbenimi in delovnimi materiali, če ni prekoračena maksimalna dovoljena meja obremenitve (glejte „3.3 Tehnični podatki“)

2.2 Nenamenska uporaba

Vsaka uporaba, ki ni navedena v poglavju 2.1, velja kot uporaba v nasprotju z namenom. Še posebej je prepovedano naslednje:

- uporaba stopnic kot stolp s stopnicami ali za premoščanje k drugim pripomočkom za vzpenjanje in zgradbam
- uporaba kot osnova za druge pripomočke za vzpenjanje
- da jih sočasno uporablja več oseb
- uporaba kot transportno sredstvo za naprave, material in ljudi
- uporaba kot osnova za pritrditev naprav za dvigovanje, dvigala za tovore ali podobno
- uporaba ob neugodnih vremenskih razmerah (veter, vihar, nevihta, dež)
- trajna uporaba na prostem (tudi prek noči in po koncu izmene)
- samovoljne gradbene spremembe ali nestrokovna popravila
- uporaba neoriginalnih sestavnih delov in nadomestnih delov, ki jih ni odobrilo podjetje ZARGES

2.3 Splošna varnostna navodila

Izdelek je izdelan glede na trenutno stanje tehnike in po priznanih varnostno-tehničnih pravilih. V nadaljevanju so opisane splošne nevarnosti pri ravnanju z izdelkom.



NEVARNOST

NEVARNOST POŠKODB IN SMRTNA NEVARNOST PRI MONTAŽI IN UPORABI IZDELKA!

Za preprečevanje nevarnih situacij je treba upoštevati naslednja osnovna pravila:

- > podlaga mora biti vodoravno ravna, nepremična in dovolj nosilna; če je treba, uporabite podlago, po kateri se porazdeli obremenitev;
- > ob uporabi na prostem je treba izdelke s številka izdelka 41207 in 41209 obremeniti z utežmi. Za to je treba štiri obremenilne uteži s številko izdelka 42912 obesiti na prečnik;
- > pverite podlago, ali morda po njej ne drsi zaradi mokrote, ledu ali snega oz. umazanije;
- > pri vseh delih na podestnih stopnicah ali z njimi nosite ustrezna zaščitna oblačila (zaščitne rokavice, delovne zaščitne čevlje);
- > izdelka ne puščajte brez nadzora na javnih krajih; izdelek zavarujte pred nepooblaščenim dostopom;
- > orodij in materialov ne mečite, ampak jih podajajte navzgor od človeka do človeka;
- > pred vsako uporabo preverite brezhibno delovanje; izdelka ne uporabljajte, če manjkajo sestavni deli ali so poškodovani.

2.4 Navodila za osebe

Osebe, ki so pod vplivom drog, alkohola ali zdravil, ki vplivajo na odzivnost, ne smejo uporabljati izdelka.

2.5 Varnostna navodila pri delu z elektriko

Obvezno je treba upoštevati naslednja varnostna navodila, če:

- delate z električnimi napravami na izdelku
- uporabljate izdelek v bližini električnih naprav
- uporabljate izdelek v bližini električnih daljnovodov



NEVARNOST

UDAR ELEKTRIČNEGA TOKA PRI DELU Z ELEKTRIČNIMI NAPRAVAMI NA IZDELKU!

Električne naprave uporabljajte na izdelku le pod naslednjimi pogoji:

- > z zaščitno nizko napetostjo (48 V)
- > z zaščitno ločitvijo (ločilni transformator)
- > če so priklopljene prek tokovnega zaščitnega stikala z okvarnim tokom največ. 30 mA



NEVARNOST

UDAR ELEKTRIČNEGA TOKA PRI DELU V BLIŽINI NAPRAV, KI SO POD NAPETOSTJO!

Izdelek v bližini takšnih naprav uporabljajte le pod naslednjimi pogoji:

- > naprava mora biti ugasnjena in zavarovana proti ponovnemu vklopu;
- > deli naprave morajo biti brez napetosti;
- > dele naprave je treba stakniti na kratko z ozemljitveno sponko;
- > deli naprave morajo biti izolirane proti sosednjim delom, ki so pod napetostjo.



NEVARNOST

UDAR ELEKTRIČNEGA TOKA PRI DELU V BLIŽINI ELEKTRIČNIH DALJNOVODOV!

Pri delu v bližini električnih daljnovodov upoštevajte varnostne razdalje v skladu s tabelo v nadaljevanju:

Nazivna napetost (V)	Varnostna razdalja (m)
< 1000 V	1,0 m
1 kV – 110 kV	3,0 m
110 kV – 220 kV	4,0 m
220 kV – 380 kV ali v primeru neznane nazivne napetosti	5,0 m

- > Za dimenzioniranje varnostnih razdalj upoštevajte tudi iznihanje žic vodov in gibalni prostor osebe, ki dela. H gibalnemu prostoru štejejo tudi predmeti, ki jih drži oseba, ki dela.
- > Če ni mogoče upoštevati varnostnih razdalj, izklopite daljnovode v dogovoru z upravljavcem in jih zavarujte proti ponovnem vklopu.

3. Tehnični opis

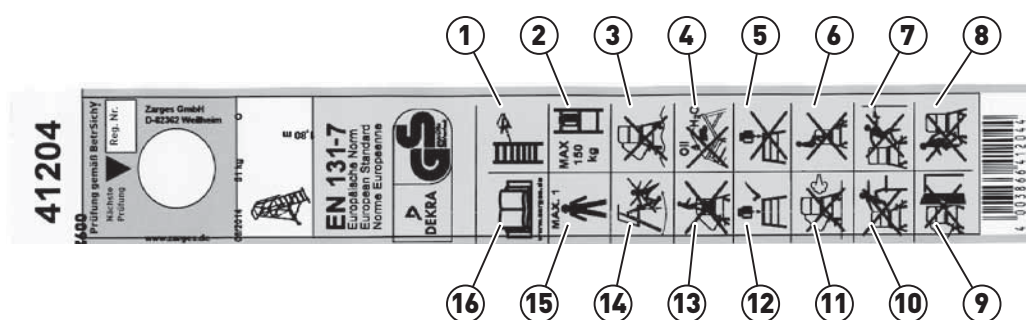
3.1 Obseg dobave

Obseg dobave se razlikuje in je odvisen od naročila.

- Pred začetkom montaže preverite, ali ste prejeli vse sestavne dele, navedene v potrditvi natočila in dobavnici in ali so v brezhibnem stanju. Za montažo uporabljajte izključno brezhibne originalne sestavne dele.

3.2 Tipska ploščica

Za natančno določanje dobavljenega modela upoštevajte tipsko ploščico. Tipska ploščica je nameščena na stranskem profilu ploščadi. Tipsko ploščico zamenjajte, ko ni več dobro čitljiva.



Razlaga piktogramov:

- 1 Pred uporabo opravite kontrolni pregled.
- 2 Največja dovoljena skupna obremenitev = 150 kg.
- 3 Ne uporabljajte na neravni in premalo nosilni podlagi.
- 4 Izdelka ne uporabljajte, če so na njih snovi, ki povzročajo drsenje.
- 5 Ne obremenjujte ga le na eni strani.
- 6 Ne stopajte na ograjo.
- 7 Ne nagibajte se prek ograje.
- 8 Sestopajte le z obrazom proti stopnicam.
- 9 Izdelka ne postajajte ob vrata.
- 10 Z izdelka ne stopajte na zgradbo, ki meji na stopnice ali vozilo.
- 11 Ob naraščajočem vetru zapustite izdelek in ga zavarujte.
- 12 Izdelek obremenite enakomerno.
- 13 Višine ploščadi ne povečujte z dodatnimi predmeti.
- 14 Izdelek zavarujte pred premikanjem.
- 15 Uporabljati ga sme največ 1 oseba.
- 16 Preberite navodila za montažo in uporabo.

3.3 Tehnični podatki

Naslednji podatki veljajo za vse izdelke:

Velikost ploščadi	600 x 630 mm
Višina ograje	1000 mm

3.3.1 Premična lestvica s ploščadjo, zložljiva

Št. za naročilo	41201	41202	41203	41204	41205	41207	41209
Višina ploščadi brez ograje m	1,00	1,30	1,60	1,80	2,10	2,60	3,10
Skupna višina vključno z ograjo m	2,00	2,30	2,60	2,80	3,10	3,60	4,10
Doseg m	1,25	1,40	1,50	1,65	1,80	2,10	2,40
Širina premičnega prečnika m	1,09	1,09	1,29	1,29	1,69	1,88	1,88
Širina prečne traverze m	-	-	1,00	1,00	1,00	1,40	1,80
Število stopnic, vključno s ploščadjo	4	5	6	7	8	10	12
Teža kg	42,0	43,0	47,0	50,6	55,0	61,0	65,8

3.3.2 Dovoljena obremenitev

Naslednje omejitve veljajo za vse izdelke:

Dovoljena obremenitev (vključno s težo ljudi in materiala)	
Dovoljena obremenitev na posamezno stopnico	150 kg
Skupna dovoljena obremenitev	150 kg

4. Montaža

- 4.1 Varnostna navodila za montažo**
- Upoštevajte varnostna navodila v „2.3 Splošna varnostna navodila“.
 - Obvezno upoštevajte zaporedje montaže v slikovnih navodilih .

- 4.2 Navodila za montažo** Navodila za montažo so slikovna navodila.



- 4.3 Zaključna dela** Po montaži preverite naslednje:
- > so montirani vsi sestavni deli iz obsega dobave?
 - > so vse vijakne povezave trdne?

5. Uporaba

- 5.1 Varnostna navodila pri uporabi** Upoštevajte varnostna navodila v „2.3 Splošna varnostna navodila“.



OPOZORILO

SMRTNA NEVARNOST IN NEVARNOST POŠKODB ZARADI PADCA Z IZDELKA

Za preprečevanje nevarnih situacij je treba upoštevati naslednja osnovna pravila:

- > ne opirajte se z lastno težo proti ograji;
- > ne plezajte na ograjo; ne plezajte po zunanji strani na izdelek;
- > ne skačite po pohodni površini in ploščadi;
- > izdelka ne uporabljajte, če so na njem snovi, ki povzročajo drsenje (olje, mast itd.).



OPOZORILO

NEVARNOST POŠKODB IN SMRTNA NEVARNOST ZARADI IZDELKA, KI SE PREVRNE ALI ZRUŠI!

Za preprečevanje nevarnih situacij je treba upoštevati naslednja osnovna pravila:

- > na izdelek stopajte vedno le prek elementov lestvice;
- > ne prekoračite dovoljene meje obremenitve;
- > izdelka ne sme uporabljati več oseb hrkati;
- > višine ploščadi ne povišajte z lestvicami, zaboji ali drugimi pripravami;
- > ne obremenjujte ga le na eni strani; tovore vedno porazdelite enakomerno po platformi;
- > izdelka ne uporabljajte tik ob vratih in oknih, če te niso zavarovane; zasilni izhodni ne smejo biti zapahnjeni;
- > izdelka ne uporabljajte na spolzki podlagi (npr. zaradi vlage, ledu ali snega oz. umazanije);
- > ne nameščajte reklamnih plošč ali predmetov, ki ojačajo vetrno obremenitev;
- > ob naraščajočem vetru zapustite izdelek, z več sodelavci jih premaknite v območje, zaščitno pred vetrom in jih z ustreznimi ukrepi zavarujte pred prevrnitvijo (npr. ga zasidrajte);

- > ob uporabi v prehodnih zgradbah, na neometanih zgradbah ali na strehah zgradb, natančno opazujte vetrne razmere in morebiti sprejmite dodatne ukrepe, da bi preprečili prevrnitev podestnih stopnic (npr. zasidrajte jih);
- > po koncu dela premaknite izdelek v območje, zaščiteno pred vetrom in jih z ustreznimi ukrepi morebiti zavarujte pred prevrnitvijo (npr. ga zasidrajte);
- > tekalna kolesa zavarujte pred premikanjem s pripravo za zaviranje.

5.2 Varnostna navodila za premikanje

Za premikanje v razstavljenem stanju izdelek rahlo nagnite.



OPOZORILO

NEVARNOST POŠKODB IN SMRTNA NEVARNOST ZARADI IZDELKA, KI SE PREVRNE MED PREMIKANJEM!

Za preprečevanje nevarnih situacij je treba upoštevati naslednja osnovna pravila:

- > izdelka ne premikajte, če so na ploščadi še ljudje, material ali orodja;
- > izdelek premikajte vedno počasi in z roko, ne z vlečnimi stroji ali viličarji; preprečite kakršno koli nalet;
- > izdelek premikajte le vzdolžno in diagonalno po ravni in nosilni površini, na kateri ni ovir in jih nato takoj zavrite.

6. Demontaža, skladiščenje in transport

6.1 Demontaža

- Za demontažo izdelka uporabite morda dvigala. Izdelka ne dvigujte tako, da ga držite za ograjo ali prečke. Dvigala namestite na trupe stopnic ali ploščad.

6.2 Skladiščenje

- Sestavne dele skladiščite tako, da so zaščiteni in najboljše, da so v ležečem položaju.

6.3 Transport

- Zložite izdelek in ga zapakirajte za transport.
- Za transport zavarujte sestavne dele s transportnimi trakovi, s katerimi boste preprečili drsenje in padec na tla.
- Pri natovarjanju ne mečite sestavnih delov.

7. Servisiranje

7.1 Čiščenje

- Izdelek čistite z vodo in dodatkom običajnega čistila.



OPOZORILO

NEVARNOST DRSENJA ZARADI VODE NA POHODNIH POVRŠINAH!

Po čiščenju temeljito posušite pohodne površine in priprave za držanje.

7.2 Preverjanja

- Strokovnjak mora redno preverjati, ali je izdelek varen za uporabo. Lastnik pooblasti strokovnjaka za preverjanje, ki dobi z zakoni, specifičnimi za državo tudi pravico za udeležbo na predpisanih seminarjih.
- Intervale preverjanja je treba prilagoditi razmeram pri uporabi. Preverjati je treba najmanj enkrat na leto.
- Opravljena preverjanja je treba dokumentirati. Kontrolni listi za preverjanje podestnih stopnic so na voljo na domači spletni strani podjetja ZARGES. Po opravljenem pozitivnem preverjanju namestite na izdelek preizkusno nalepko podjetja ZARGES (št. za naročilo 828384 oz. 828385). Dobro razpoznavna morata biti mesec in leto naslednjega preverjanja.

8. Odstranjevanje med odpadke

Izdelek je sestavljen v glavnem iz aluminija. Dele izdelka odstranite med odpadke na naslednji način:

Aluminij: reciklirajte ga

Jeklo: reciklirajte ga

Plastika: energijska uporaba (noge lestvice, zaključne kapice, kolesa)

Návod na montáž a používání

Rozložitelný pojízdný žebřík s plošinou

Informace

1. Informace k tomuto návodu.....	122
1.1 Všeobecné pokyny	122
1.2 Vysvětlení značek	122
2. Bezpečnostní pokyny.....	123
2.1 Použití v souladu s určením	123
2.2 Použití v souladu s určením	123
2.3 Všeobecné bezpečnostní pokyny	123
2.4 Pokyny pro personál.....	124
2.5 Bezpečnostní pokyny při práci s elektrickým proudem.....	124
3. Technický popis.....	125
3.1 Rozsah dodávky	125
3.2 Typový štítek	125
3.3 Technické údaje.....	126
4. Montáž.....	127
4.1 Bezpečnostní pokyny k montáži.....	127
4.2 Návod k montáži	127
4.3 Závěrečné práce	127
5. Použití	127
5.1 Bezpečnostní pokyny k použití	127
5.2 Bezpečnostní pokyny k přesunu	128
6. Demontáž, uskladnění a transport	128
6.1 Demontáž.....	128
6.2 Skladování.....	128
6.3 Transport	128
7. Údržba.....	129
7.1 Čištění	129
7.2 Kontrola	129
8. Likvidace	129

1. Informace k tomuto návodu

1.1 Všeobecné pokyny

Tento návod platí pro následující výrobky:



Rozložitelný pojízdný žebřík s plošinou

Pro úspěšnou a bezpečnou montáž a provoz výrobku je nezbytné, abyste si přečetli tento návod, porozuměli mu a řídili se jím. Pokud jej nebudete dodržovat, hrozí úrazy se smrtelnými následky, zranění nebo materiální škody.

Tento návod musí být stále k dispozici na místě montáže a používání žebříku a je třeba, aby si jej přečetl, porozuměl mu a dodržoval jej každý, kdo je pověřen některým z těchto úkolů: :

- Transport
- Montáž a demontáž
- Použití
- Kontrola, čištění, údržba nebo servis

Pokud je výrobek předáván třetí osobě, musí být novému majiteli předán i tento návod.

Jako doplněk k tomuto návodu respektujte následující dokumenty a předpisy:

- ustanovení úrazové prevence, která jsou specifická pro příslušnou zemi použití
- uznávaná odborně technická pravidla pro bezpečnou a odbornou práci na lešení a s nimi
- pravidla bezpečnosti pro používání elektrických provozních prostředků v případě zvýšeného ohrožení elektrickým proudem

1.2 Vysvětlení značek

V tomto návodu jsou používány tyto symboly a signální výrazy:



NEBEZPEČÍ

Tento symbol ve spojení se slovem „Nebezpečí“ varuje před bezprostředně hrozícím nebezpečím pro zdraví a život osob. Nedbání těchto výstražných pokynů bezprostředně vede k závažným zraněním i se smrtelnými následky.



VÝSTRAHA

Tento symbol ve spojení se slovem „Výstraha“ varuje před možnými nebezpečnými situacemi pro zdraví a život osob. Nedbání těchto výstražných pokynů může způsobit zranění nebo usmrcení.

Pokud lze zdroj nebezpečí uvést přesněji, jsou spolu s výše uvedenými signálními výrazy použity i tyto symboly:



Tento symbol se vyskytuje před činnostmi, při nichž hrozí nebezpečí usmrcení a zranění následkem zásahu elektrickým proudem.

V obrazové části návodu jsou používány tyto piktogramy:



Zkontrolujte dodávku.



Noste ochrannou obuv.



Používejte ochranné rukavice.

2. Bezpečnostní pokyny

2.1 Použití v souladu s určením

Vyklápěcí pojízdný žebřík s plošinou je určen pro použití tohoto druhu:

- jako pomůcka k výstupu při pracovním úkolu podle výšky plošiny (viz „3.3 Technické údaje“)
- stálé používání v interiéru
- krátkodobé použití venku
- práce se stavebninami a materiály, pokud nedojde k překročení maximální povolené meze zatížení (viz „3.3 Technické údaje“)

2.2 Použití v souladu s určením

Jakékoli použití, které není uvedeno v kapitole 2.1, je považováno za použití neodpovídající určení výrobku. Zejména není povoleno:

- používat žebřík jako schodišťovou věž nebo přemostění na jiné pomůcky pro výstup či budovy
- používat žebřík jako základnu dalších pomůcek pro výstup
- současné používání žebříku více než jednou osobou
- používat žebřík k transportu přístrojů, materiálu a osob
- používat žebřík jako upevňovací základ pro zvedací zařízení, nákladní výtahy apod.
- používat žebřík za nepříznivých povětrnostních podmínek (vítr, bouře, vichřice, déšť)
- trvale používat žebřík venku (i přes noc a po ukončení práce)
- provádět na žebříku svévolné konstrukční změny nebo neodborné opravy
- používat jiné montážní a náhradní díly než originální od společnosti ZARGES

2.3 Všeobecné bezpečnostní pokyny

Výrobek je konstruován podle aktuálního stavu techniky a uznávaných bezpečnostně technických pravidel. Níže jsou popsána všeobecná rizika při manipulaci s výrobkem.



NEBEZPEČÍ

NEBEZPEČÍ USMRCENÍ A ZRANĚNÍ PŘI MONTÁŽI NEBO POUŽÍVÁNÍ VÝROBKU!

Abyste se vyhnuli nebezpečným situacím, dodržujte tato základní pravidla:

- > Podklad musí být vodorovně plochý, nepohyblivý a dostatečně nosný. V případě potřeby používejte podložky pro rozdělení zatížení.
- > Při použití venku musejí být výrobky s č. art. 41207 a 41209 vyváženy. Za tím účelem se na příčník zavěsí čtyři vyvažovací závaží s č. art. 42912.

- > Zkontrolujte, zda podklad není kluzký následkem vlhka, náledí nebo uježděného a zledovatělého sněhu.
- > Při jakékoli práci na výrobku a s ním noste vhodný ochranný oděv (ochranné rukavice, pracovní obuv).
- > Výrobek nenechávejte bez dozoru na veřejných místech. Výrobek zabezpečte proti neoprávněnému přístupu.
- > Náradí a materiál netransportujte házením, ale předávejte si jej směrem nahoru nebo dolů od jedné osoby k druhé.
- > Před každým použitím zkontrolujte řádné fungování výrobku. Výrobek nepoužívejte, pokud některé části chybějí nebo jsou poškozené.

2.4 Pokyny pro personál

Osoby, které jsou pod vlivem drog, alkoholu nebo léků ovlivňujících schopnost reagovat nesmějí s výrobkem manipulovat.

2.5 Bezpečnostní pokyny při práci s elektrickým proudem

Bezpodmínečně dodržujte následující pokyny, pokud

- na žebříku používáte elektrické přístroje
- je žebřík používán v blízkosti elektrických zařízení
- je žebřík používán v blízkosti nadzemních elektrických vedení



NEBEZPEČÍ

ZASAŽENÍ ELEKTRICKÝM PROUDEM PŘI PRÁCI S ELEKTRICKÝMI PŘÍSTROJI NA ŽEBŘÍKU!

Elektrické přístroje používejte na žebříku jen za těchto podmínek:

- > s ochranným nízkým napětím (48 V)
- > s ochranným rozpojením (izolační transformátor)
- > pokud jsou připojeny přes ochranný vypínač proti chybnému proudu s chybným proudem max. 30 mA



NEBEZPEČÍ

NEBEZPEČÍ ZASAŽENÍ ELEKTRICKÝM PROUDEM PŘI PRÁCI V BLÍZKOSTI ZAŘÍZENÍ, KTERÁ VEDOU NAPĚTÍ!

V blízkosti takovýchto zařízení používejte s výrobkem jen za těchto podmínek:

- > Zařízení musí být odpojeno od napětí a zajištěno proti opětovnému zapnutí.
- > Část zařízení musí být bez napětí.
- > Část zařízení musí být spojena nakrátko pomocí zemnicí lišty.
- > Část zařízení musí být od sousedních dílů, které vedou napětí, oddělena ohrazením.



NEBEZPEČÍ

NEBEZPEČÍ ZASAŽENÍ ELEKTRICKÝM PROUDEM V BLÍZKOSTI NADZEMNÍCH ELEKTRICKÝCH VEDENÍ!

Při práci v blízkosti nadzemních elektrických vedení dodržujte bezpečnostní vzdálenosti podle následující tabulky:

Jmenovité napětí (V)	Bezpečnostní vzdálenost (m)
< 1000 V	1,0 m
1 kV – 110 kV	3,0 m
110 kV – 220 kV	4,0 m
220 kV – 380 kV nebo v případě neznámého jmenovitého napětí	5,0 m

- > Při měření bezpečnostních vzdáleností je třeba přihlížet i k výkyvu lan vedení a prostoru pro pohyb pracujících osob. K prostoru pro pohyb patří i předměty, které pracovníci drží.
- > Pokud bezpečnostní vzdálenosti nelze dodržet, odpojte nadzemní elektrická vedení po dohodě s jejich provozovateli od napětí a zabezpečte je proti opětovnému zapnutí.

3. Technický popis

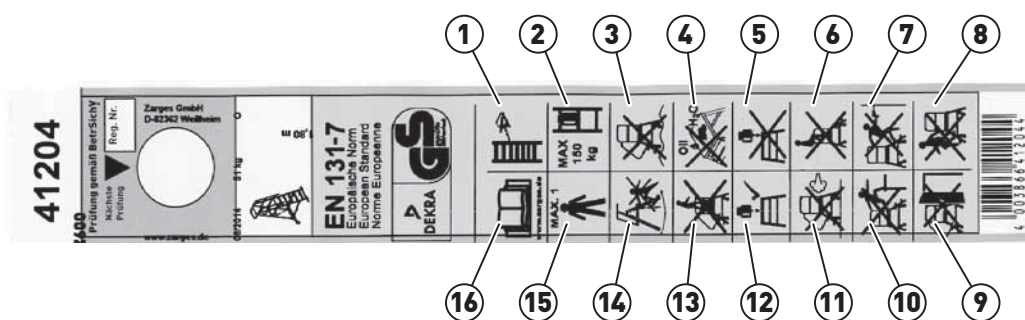
3.1 Rozsah dodávky

Rozsah dodávky je různý a závisí na objednávce.

- Před začátkem montáže zkontrolujte, zda dodávka obsahuje všechny části uvedené v potvrzení objednávky a na dodacím listu a zda jsou tyto části v bezvadném stavu. K montáži použijte jen bezvadné originální díly.

3.2 Typový štítek

Přesná identifikace dodaného modelu je uvedena na typovém štítku. Typový štítek je umístěn zvenčí na bočním profilu plošiny. Typový štítek vyměňte, jakmile přestane být dobře čitelný.



Vysvětlení piktogramů:

- 1 Před použitím proveďte vizuální kontrolu.
- 2 Maximální povolené celkové zatížení = 150 kg.
- 3 Nepoužívejte na nerovném nebo nenosném podkladu.
- 4 Výrobek nepoužívejte, pokud se na něm vyskytují látky, po nichž je možné uklouznout.
- 5 Žebřík nezatěžujte jednostranně.
- 6 Nešplhejte po zábradlí.
- 7 Nenahýbejte se přes zábradlí.
- 8 Při stoupaní po žebříku buďte obráceni směrem k němu.
- 9 Výrobek neumísťuje přímo vedle dveří.
- 10 Nepřelézajte ze žebříku na přilehlé budovy nebo vozidlo.
- 11 Pokud se zvedá vítr, výrobek opusťte a zabezpečte.

- 12 Výrobek zatěžujte stejnoměrně.
- 13 Výšku plošiny nezvyšuje dodatečnými předměty.
- 14 Zajistěte výrobek proti nežádoucímu pohybu.
- 15 Výrobek smí používat maximálně jedna osoba.
- 16 Přečtěte si návod na montáž a použití.

3.3 Technické údaje

Následující údaje platí pro všechny výrobky:

Velikost plošiny	600 x 630 mm
Výška zábradlí	1000 mm

3.3.1 Vyklápěcí pojízdné žebříky s plošinou

Obj. č.	41201	41202	41203	41204	41205	41207	41209
Výška plošiny bez zábradlí v m	1,00	1,30	1,60	1,80	2,10	2,60	3,10
Celková výška vč. zábradlí v m	2,00	2,30	2,60	2,80	3,10	3,60	4,10
Přesah v m	1,25	1,40	1,50	1,65	1,80	2,10	2,40
Šířka nosníku pojezdu v m	1,09	1,09	1,29	1,29	1,69	1,88	1,88
Šířka příčné traverzy v m	-	-	1,00	1,00	1,00	1,40	1,80
Počet stupňů včetně plošiny	4	5	6	7	8	10	12
Hmotnost v kg	42,0	43,0	47,0	50,6	55,0	61,0	65,8

3.3.2 Povolené zatížení

Následující omezení platí pro všechny výrobky:

Povolené zatížení (vč. hmotnosti osob a materiálu)	
Povolené zatížení jedné příčky	150 kg
Povolené zatížení celkem	150 kg

4. Montáž

- 4.1 Bezpečnostní pokyny k montáži**
- Dodržujte bezpečnostní pokyny v oddíle „2.3 Všeobecné bezpečnostní pokyny“.
 - Bezpodmínečně dodržujte pořadí montáže podle obrázkového návodu.

- 4.2 Návod k montáži**
- Návod na montáž obsahuje pouze obrázky.



- 4.3 Závěrečné práce**
- Po montáži proveďte následující kontrolu:
- > Byly namontovány všechny části dodávky?
 - > Jsou všechny šroubové spoje dobře upevněny?

5. Použití

- 5.1 Bezpečnostní pokyny k použití**
- Dodržujte bezpečnostní pokyny v oddíle „2.3 Všeobecné bezpečnostní pokyny“.



VÝSTRAHA

NEBEZPEČÍ USMRČENÍ A ZRANĚNÍ PŘI ZŘÍCENÍ VÝROBKU

Abyste se vyhnuli nebezpečným situacím, dodržujte tato základní pravidla:

- > Nevzpírejte se plnou vahou na zábradlí.
- > Nešplhejte po zábradlí. Nešplhejte na žebřík zvenčí.
- > Neskákejte na nášlapných plochách a plošině.
- > Výrobek nepoužívejte, pokud se na něm vyskytují látky, po nichž je možné uklouznout (olej, tuk atd.).



VÝSTRAHA

NEBEZPEČÍ USMRČENÍ A ZRANĚNÍ PŘI PŘEVŘZENÍ NEBO ZŘÍCENÍ VÝROBKU!

Abyste se vyhnuli nebezpečným situacím, dodržujte tato základní pravidla:

- > Na žebřík vystupujte vždy jen po stupních.
- > Nepřekračujte povolenou mez zatížení.
- > Výrobek nesmí používat více lidí zároveň.
- > Nezvyšujte plošinu žebříky, bednami ani jiným zařízením.
- > Žebřík nezatěžujte jednostranně. Břemena na plošině vždy rozložte stejnoměrně.
- > Výrobek nepoužívejte přímo vedle dveří a oken, pokud nejsou zajištěny. Nouzové východy však nesmějí být uzamčeny.
- > Výrobek nepoužívejte na kluzkém podkladu (např. následkem vlhka, náledí či uježděného zledovatělého sněhu nebo znečištění).
- > Na žebřík neumísťujte reklamní tabule nebo předměty, které zvyšují zatížení větrem.

- > V případě, že se zvedá vítr, opusťte žebřík, s pomocí více osob jej přesuňte do prostoru, který je chráněn před větrem, a zabezpečte jej vhodnými opatřeními proti převrácení (např. ukotvením).
- > Při použití žebříku v průchozích budovách, na neobezdřených budovách či na rozích budov přesně monitorujte větrné podmínky a v případě potřeby přijměte samostatná opatření, abyste zabránili převržení (např. ukotvení).
- > Po ukončení prací přesuňte žebřík do prostoru, který je chráněn před větrem, a popřípadě jej zabezpečte vhodnými opatřeními proti převržení (např. ukotvení).
- > Kolečka zabezpečte aretačním zařízením proti nežádoucímu pohybu.

5.2 Bezpečnostní pokyny k přesunu

Při přesunu v rozloženém stavu výrobek lehce nakloňte.



VÝSTRAHA

NEBEZPEČÍ USMRCENÍ A ZRANĚNÍ NÁSLEDKEM PŘEVŘZENÍ VÝROBKU PŘI PŘESUNU!

Abyste se vyhnuli nebezpečným situacím, dodržujte tato základní pravidla:

- > Výrobek nepřesouvejte, pokud se na plošině nacházejí osoby, materiál nebo nářadí.
- > Výrobek vždy přesouvejte pomalu ručně, nikdy pomocí tažných strojů nebo vidlicových stohovacích vozíků. Vyhněte se jakémukoli nárazu.
- > Výrobek přesouvejte jen v podélném nebo úhlopříčném směru na rovné a nosné ploše bez překážek.

6. Demontáž, uskladnění a transport

6.1 Demontáž

- K přemístování výrobku použijte v případě potřeby zvedací zařízení. Výrobek nezvedejte za zábradlí nebo vzpěry. Zvedací zařízení umístěte na stupně nebo plošinu.

6.2 Skladování

- Montážní části skladujte tak, aby byly chráněny před povětrnostními vlivy, a přednostně naležato.

6.3 Transport

- Výrobek složte a zabalte jej pro transport.
- Za účelem transportu zabezpečte montážní díly pomocí transportních pásů proti posunutí a pádu.
- Při nakládce neházejte montážními díly.

7. Údržba

7.1 Čištění

- Výrobek čistíte vodou s přidáním běžného čisticího prostředku.



VÝSTRAHA

NEBEZPEČÍ UKLOUZnutí NA MOKRÝCH NÁŠLAPNÝCH PLOCHÁCH!

Po vyčištění nášlapné plochy a přídržná zařízení důkladně osušte.

7.2 Kontrola

- Provozní bezpečnost výrobku musí pravidelně kontrolovat odborník. Odborník získá své kontrolní oprávnění od provozovatele a při účasti na seminářích, které jsou předepsány zákony specifickými pro příslušnou zemi.
- Kontrolní intervaly musejí být upraveny podle provozních podmínek. Přezkoušení musí být prováděno minimálně jednou za rok.
- Provedení kontroly je nutné zdokumentovat. Kontrolní listy pro kontrolu výrobku jsou k dispozici na domovské stránce společnosti ZARGES. Po provedené kontrole s kladným výsledkem je nutné na výrobek umístit kontrolní plaketu společnosti ZARGES (obj. č. 828384 nebo 828385). Na plaketě musí být možné rozeznat měsíc a rok příští kontroly.

8. Likvidace

Výrobek sestává především z hliníku. Části výrobku zlikvidujte takto:

Hliník: recyklace

Ocel: recyklace

Plast: energetické zhodnocení (patky žebříku, koncové krytky, kolečka)

Szerelési és használati útmutató

Gurulós dobogós összecsuksútható létra

Tartalom

1. Információk a jelen útmutatóhoz	132
1.1 Általános utasítások.....	132
1.2 Rajzmagyarázat	132
2. Biztonsági utasítások	133
2.1 Rendeltetésszerű használat	133
2.2 Nem rendeltetésszerű használat	133
2.3 Általános biztonsági utasítások	133
2.4 Megjegyzések a személyzetnek.....	134
2.5 Biztonsági utasítások elektromossági munkákkal kapcsolatban.....	134
3. Műszaki leírás	135
3.1 Szállítási csomag	135
3.2 Típustábla	135
3.3 Műszaki adatok.....	136
4. Szerelés	137
4.1 Biztonsági utasítások a szereléshez	137
4.2 Szerelési utasítás	137
4.3 Záró munkák	137
5. Használat	137
5.1 Biztonsági utasítások a használathoz	137
5.2 Biztonsági utasítások az eltoláshoz	138
6. Lebontás, raktározás és szállítás.....	138
6.1 Lebontás	138
6.2 Raktározás.....	138
6.3 Szállítás	138
7. Üzemi fenntartás.....	139
7.1 Tisztítás.....	139
7.2 Ellenőrzés.....	139
8. Ártalmatlanítás	139

1. Információk a jelen útmutatóhoz

1.1 Általános utasítások

A jelen útmutató a következő termékekhez érvényes:



Gurulós dobogós összecukható létra

A termék sikeres és biztonságos felépítéséhez és használatához feltétlenül szükséges a jelen útmutató elolvasása, megértése és betartása. Az utasítások figyelmen kívül hagyása életveszélyes baleseteket, sérüléseket vagy anyagi károkat okozhat.

Az útmutató mindig hozzáférhető kell legyen a szerelési és használati helyszínen, és a következő feladatok egyikével megbízott személyek el kell olvassák, meg kell értsék és be kell tartsák:

- Szállítás
- Felépítés és lebontás
- Használat
- Ellenőrzés, tisztítás, üzemi fenntartás vagy karbantartás

A termék átadásakor egy harmadik személynek, a jelen útmutatót is továbbítani kell az új tulajdonosnak.

A jelen útmutatón kívül még figyelembe kell venni a következő dokumentumokat és előírásokat:

- az országspecifikus balesetvédelmi szabályokat,
- az elismert szakmai szabályokat állványokon és állványokkal végzendő biztos és szakszerű munkánál,
- a biztonsági szabályokat villamos felszerelések használatánál fokozott elektromos veszély esetén.

1.2 Rajz-magyarázat

A jelen útmutatóban a következő szimbólumokat és jelzéseket használjuk:



VESZÉLY

Ez a szimbólum a „Veszély” szóval együtt személyek egészségét és életét közvetlen fenyegető veszélyre utal. Ezeknek a figyelmeztető jelzéseknek figyelmen kívül hagyása súlyos, akár halálos sérüléseket okozhat.



FIGYELMEZTETÉS

Ez a szimbólum a „Figyelmeztetés” szóval együtt személyek egészségét és életét potenciálisan veszélyeztető helyzetre utal. Ennek figyelmen kívül hagyása sérüléseket vagy halált okozhat.

Ha a veszélyforrások pontosabban megnevezhetők, a következő szimbólumok jelennek meg a fent említett jelzésekkel együtt:



Ez a szimbólum azoknál a tevékenységeknél áll, melyeknél élet- és sérülésveszély áll fenn áramütés miatt.

A képes útmutatóban a következő piktogramokat használjuk:



Ellenőrizze a szállítási csomagot.



Viseljen védőcipőt!



Viseljen védőkesztyűt!

2. Biztonsági utasítások

2.1 Rendeltetés szerű használat

A gurulós dobogós összecusukható létra a következő esetekben alkalmazható:

- Mászási segédeszközként a dobogó magasságában végzendő munkákhoz (lásd „3.3 Műszaki adatok”)
- Tartós beltéri használat.
- Rövid idejű kültéri használat.
- Építő- és más anyagokkal végzendő munkáknál, amennyiben nem lépik túl a max. megengedett terhelhetőségi határértéket (lásd „3.3 Műszaki adatok”).

2.2 Nem rendeltetés szerű használat

A 2.1. fejezetben nem szereplő használat nem rendeltetés szerűnek számít. Különösen tilos a használata a következő esetekben:

- Használata lépcsőtoronyként vagy más munkaállványokra és épületekre való átjutáshoz.
- Használata alapként további mászási segédeszközökhöz.
- Egyidejű használata több személy által.
- Használata szállítási eszközként készülékekhez, anyagokhoz és személyekhez.
- Nem rögzíthetők rá emelőeszközök, teherfelvonók vagy hasonlóak.
- Használata kedvezőtlen időjárási feltételek mellett (szél, vihar, zivatar, eső).
- Tartós kültéri használata (éjszaka és a műszak vége után).
- Önkényes építési módosítások vagy szakszerűtlen javítások.
- Nem ZARGES eredeti alkatrészek és cserealkatrészek használata.

2.3 Általános biztonsági utasítások

A termék a technika állása szerint és az elismert biztonságtechnikai szabályok szerint készültek. A következőkben ismertetjük a termék alkalmazásakor fennálló általános veszélyeket.



VESZÉLY

ÉLET- ÉS SÉRÜLÉSVESZÉLY A TERMÉK SZERELÉSÉNÉL ÉS HASZNÁLATÁNÁL!

Veszélyes helyzetek elkerüléséhez vegye figyelembe a következő alapvető szabályokat:

- > Az alapzat vízszintes, rögzített kell legyen és megfelelő teherbíró képességgel kell rendelkezzen. Adott esetben használjon teherelosztó alátéteket.
- > A kültéri használathoz a 41207 és 41209 cikkszámú termékeket ballaszt súllyal kell felszerelni. Ehhez négy 42912 cikkszámú ballaszt súlyt kell beakasztani a merevítőre.

- > Az alapzatot ellenőrizze nedves, jég és hó által okozott csúszási veszélyre vagy szennyeződésre.
- > A terméken végzett munkáknál viseljen megfelelő védőruházatot (védőkesztyű, biztonsági munkacipőt).
- > Nyilvános helyeken ne hagyja felügyelet nélkül a terméket. A terméket biztosítsa illetéktelen hozzáférés ellen.
- > A szerszámokat és anyagokat nem szabad dobálni, hanem egyik személy nyújtsa a másik személynek felfelé vagy lefelé.
- > Minden használat előtt ellenőrizze szabályszerű működésre. Ne használja a terméket, ha alkatrészek hiányoznak vagy meghibásodtak.

2.4 Megjegyzések a személyzetnek

Kábítószerek, alkohol vagy a reakcióképességet befolyásoló gyógyszerek hatása alatt levő személyek nem építhetik fel, használhatják, tarthatják karban a terméket.

2.5 Biztonsági utasítások elektromosági munkákkal kapcsolatban

Feltétlenül vegye figyelembe a következő biztonsági utasításokat, ha:

- a terméken elektromos készülékekkel dolgoznak,
- a terméket elektromos berendezések közelében használják,
- a terméket elektromos szabadvezetékek közelében használják.



VESZÉLY

ÁRAMÜTÉS VESZÉLYE, HA A TERMÉKEN ELEKTROMOS KÉSZÜLÉKEKKEL DOLGOZIK!

Elektromos készülékeket csak a következő feltételek mellett használjon a terméken:

- > Védő törpefeszültséggel (48 V).
- > Védőelválasztással (elválasztó transzformátor).
- > Ha egy hibaáram-védőkapcsolóval van csatlakoztatva 30 mA-es hibaárammal.



VESZÉLY

ÁRAMÜTÉS VESZÉLYE, HA FESZÜLTÉGVEZETŐ BERENDEZÉSEK KÖZELÉBEN DOLGOZIK!

Feszültségvezető berendezések közelében csak a következő feltételek mellett használja a terméket:

- > A berendezést feszültségmentesíteni és visszakapcsolás ellen biztosítani kell.
- > A berendezés feszültségmentes kell legyen.
- > A berendezést földelő sínnel rövidre kell zárni.
- > A berendezést el kell keríteni szomszédos feszültségvezető alkatrészekről.



VESZÉLY

ÁRAMÜTÉS VESZÉLYE, HA ELEKTROMOS SZABADVEZETÉKEK KÖZELÉBEN DOLGOZIK!

Ha elektromos szabadvezetékek közelében dolgozik, be kell tartani a következő táblázatban feltüntetett biztonsági távolságokat:

Névleges feszültség (V)	Biztonsági távolság (m)
< 1000 V	1,0 m
1 kV – 110 kV	3,0 m
110 kV – 220 kV	4,0 m
220 kV – 380 kV vagy nem ismert névleges feszültségnél	5,0 m

- > A biztonsági távolság mérésénél figyelembe kell venni a vezetéksodronyok kinyúlását és a munkát végző személy mozgási terét. A mozgási térhez tartozik a munkát végző személy által tartott tárgy is.
- > Amennyiben a biztonsági távolságok nem tarthatók be, feszültségmentesíteni és visszakapcsolni kell a szabadvezetékeket az üzemeltető belegezésével.

3. Műszaki leírás

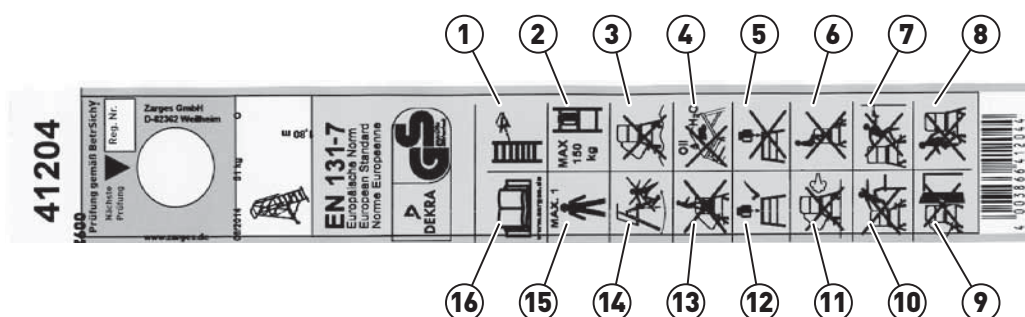
3.1 Szállítási csomag

A szállítási csomag tartalma különbözik és függ a rendelestől.

- A szerelés megkezdése előtt ellenőrizze, hogy a szállítási csomag tartalmazza-e a rendelési visszaigazolásban és a szállítólevélben megnevezett alkatrészeket, és ezek hibamentes állapotban vannak-e. Csak hibamentes eredeti alkatrészek használhatóak a szereléshez.

3.2 Típus tábla

A szállított modell pontos azonosításához tekintse meg a típus táblát. A típus tábla az oldalsó dobogóprofil külső részén található. Cserélje ki a típus táblát, ha már nem olvasható.



A pictogramok magyarázata

- 1 A használat előtt végezze el a szemrevételezést.
- 2 Max. megengedett összterhelés = 150 kg.
- 3 Ne használja nem sík és nem teherbíró alapon.
- 4 Ne használja a terméket, ha ennek felületén csúszást okozó anyagok vannak.
- 5 Tilos az egyoldalú megterhelés!
- 6 Tilos a korlátra felmászni!
- 7 Tilos a korlátra támaszkodni!
- 8 Csak arccal a lépcső felé mászon le.
- 9 A terméket ne állítsa fel közvetlenül egy ajtó mellé.
- 10 Tilos a termékről a szomszédos épületekre vagy járművekre átlépni!
- 11 Feltámadó szélnél távozzon a termékről és biztosítsa azt.

- 12 A terméket egyenletesen terhelje meg.
- 13 Ne növelje a dobogómagasságot tárgyakkal.
- 14 A terméket biztosítsa elgurulás ellen.
- 15 Max. egy személy használja.
- 16 Olvassa át a szerelési és használati útmutató.

3.3 Műszaki adatok

Az összes termékre a következő adatok érvényesek:

Dobogó mérete	600 x 630 mm
Korlát magassága	1000 mm

3.3.1 Gurulós dobogós összecukható létra

Rendelési sz.	41201	41202	41203	41204	41205	41207	41209
Dobogómagasság korlátok nélkül m	1,00	1,30	1,60	1,80	2,10	2,60	3,10
Teljes magasság korlátokkal együtt m	2,00	2,30	2,60	2,80	3,10	3,60	4,10
Terpesztés m	1,25	1,40	1,50	1,65	1,80	2,10	2,40
Futómű szélessége m	1,09	1,09	1,29	1,29	1,69	1,88	1,88
Átlós merevítők szélessége m	-	-	1,00	1,00	1,00	1,40	1,80
Fokok száma dobogóval együtt	4	5	6	7	8	10	12
Súly kg	42,0	43,0	47,0	50,6	55,0	61,0	65,8

3.3.2 Megengedett terhelhetőség

Az összes termékre a következő korlátozások érvényesek:

Megengedett terhelhetőség (személyek és anyagok súlyát beleértve)	
Megengedett terhelhetőség létrafokként	150 kg
Megengedett terhelhetőség összesen	150 kg

4. Szerelés

4.1 Biztonsági utasítások a szereléshez

- Vegye figyelembe a biztonsági utasításokat a „2.3 Általános biztonsági utasítások” c. fejezetben.
- Feltétlenül tartsa be a szerelési sorrendet a képes útmutató szerint.

4.2 Szerelési utasítás

A szerelési utasítás egy képes útmutató.



Lásd a képes útmutatót.

4.3 Záró munkák

A szerelés után ellenőrizze a következőket:

- > A szállítási csomag összes részét felszerelte?
- > Minden csavarkötést meghúzott?

5. Használat

5.1 Biztonsági utasítások a használathoz

Vegye figyelembe a biztonsági utasításokat a „2.3 Általános biztonsági utasítások” c. fejezetben.



FIGYELMEZTETÉS

ÉLET- ÉS SÉRÜLÉSVESZÉLY A TERMÉKRŐL TÖRTÉNŐ ZUHANÁS MIATT!

Veszélyes helyzetek elkerüléséhez vegye figyelembe a következő alapvető szabályokat:

- > Ne támaszkodjon a testsúlyával a korlátra.
- > Tilos a korlátra felmászni! Tilos a termék külső részére felmászni!
- > Ne ugorjon a járófelületre és a dobogóra.
- > Ne használja a terméket, ha ennek felületén csúszást okozó anyagok (olaj, zsír stb.) vannak.



FIGYELMEZTETÉS

ÉLET- ÉS SÉRÜLÉSVESZÉLY FELBORULÓ VAGY ÖSSZECSUKÓDÓ TERMÉK MIATT!

Veszélyes helyzetek elkerüléséhez vegye figyelembe a következő alapvető szabályokat:

- > A termékre csak a létrán keresztül másszon fel.
- > Ne lépje túl a megengedett terhelhetőségi határértéket.
- > Ne használja a terméket egyidejűleg több személlyel.
- > Tilos a dobogómagasság növelése létrák, dobozok vagy más készülékek alkalmazásával.
- > Tilos az egyoldalú megterhelés! A terheket mindig egyenletesen ossza meg a dobogón.
- > Ne használja a terméket közvetlenül ajtók és ablakok mellett, ha ezek nem biztosítottak. Tilos azonban a vészkijáratok reteszelése!
- > Ne használja a terméket csúszós felületen (pl. nedvesség, jég és hó vagy szennyeződés esetén).
- > Ne helyezzen rá reklámtáblákat vagy tárgyakot, melyek fokozzák a szél általi terhelést.

- > Feltámadó szélnél távozzon a termékről, tolja több személlyel szélvédett helyre, és biztosítsa megfelelő intézkedéssel felborulás ellen (pl. horgonyzással).
- > Ha a terméket átjáró épületben, nem burkolt épületekben vagy épület sarkokon használják, pontosan kell figyelni a szélviszonyokat, és adott esetben különleges intézkedéseket kell hozni a termék felborulásának megakadályozásához (pl. horgonyzás által).
- > A munka befejezése után a terméket tolja szélvédett helyre, és biztosítsa megfelelő intézkedéssel felborulás ellen (pl. horgonyzással).
- > A kerekeket biztosítsa elgurulás ellen a fékező szerkezettel.

5.2 Biztonsági utasítások az eltoláshoz

A kihajtott állapotban való eltoláshoz a terméket egy kissé billentse meg.



FIGYELMEZTETÉS **ÉLET- ÉS SÉRÜLÉSVESZÉLY ELTOLÁSKOR FELBORULÓ TERMÉK MIATT!**

Veszélyes helyzetek elkerüléséhez vegye figyelembe a következő alapvető szabályokat:

- > Nem szabad eltolni a terméket, ha személyek, anyagok, szerszámok vannak a dobogón.
- > A terméket mindig kézzel, nem vontatóval vagy villás targoncával kell eltolni. Kerüljön mindenféle ütődést.
- > A terméket csak hosszanti vagy átlós irányba szabad eltolni sík, megfelelő teherbírással rendelkező és akadálymentes felületen.

6. Lebontás, raktározás és szállítás

6.1 Lebontás

- A termék áthelyezéséhez használjon adott esetben emelőeszközöket. Ne emelje meg a terméket a korláttól vagy a merevítőtől fogva. Az emelőeszközöket helyezze a lépcső vagy dobogó alá.

6.2 Raktározás

- Az állvány elemeit védeni kell az időjárási behatásokkal szemben; ajánlott a fekvő helyzetben való raktározás.

6.3 Szállítás

- A terméket hajtsa össze és csomagolja össze a szállításhoz.
- A szállításhoz rögzítse az elemeket szállítási övvel elcsúszás és lehullás ellen.
- Felrakáskor ne dobja az elemeket.

7. Üzemi fenntartás

7.1 Tisztítás

- A terméket tisztítsa vízzel, melyhez kereskedelemben kapható tisztítószert adjon hozzá.



FIGYELMEZTETÉS

CSÚSZÁS VESZÉLYE A JÁRÓFELÜLETEN LEVŐ VÍZ MIATT!

A járófelületek és a tartószerkezetek tisztítása után alaposan törölje szárazra.

7.2 Ellenőrzés

- Egy szakértő rendszeresen kell ellenőrizze a termék üzemi biztonságát. Az üzemeltető feljogosítja a szakértőt az ellenőrzésre és a nemzeti törvények által előírt tanfolyamokon való részvételre.
- Az ellenőrzési intervallumok feleljenek meg az adott üzemi viszonyoknak. Az ellenőrzéseket évente legalább egyszer el kell végezni.
- Az ellenőrzés végrehajtását dokumentálni kell. A termék ellenőrzésére szolgáló ellenőrző lapok a ZARGES honlapján állnak rendelkezésre. A sikeresen és pozitív eredménnyel végrehajtott ellenőrzés után elhelyezhető a terméken a ZARGES vizsgálati tábla (rendelési sz. 828384, ill. 828385). A következő ellenőrzés hónapja és éve jól látható kell legyen a felhasználó számára.

8. Ártalmatlanítás

A termék nagyrésze alumíniumból készült. A termék részeit ártalmatlanítsa a következőképpen:

Alumínium: Újrahasznosítás

Acél: Újrahasznosítás

Műanyag: Energetikai hasznosítás (létratalp-kupak, végsapkák, kerekek)

Instrukcja montażu i zastosowania

Ruchoma drabina podestowa, składana

Spis treści

1. Informacje o instrukcji	142
1.1 Wskazówki ogólne	142
1.2 Wyjaśnienie znaków	142
2. Wskazówki dotyczące bezpieczeństwa.....	143
2.1 Zastosowanie zgodne z przeznaczeniem	143
2.2 Zastosowanie niezgodne z przeznaczeniem	143
2.3 Ogólne wskazówki dotyczące bezpieczeństwa.....	144
2.4 Wskazówki dla personelu	144
2.5 Wskazówki dotyczące bezpieczeństwa podczas pracy z użyciem elektryczności	144
3. Opis techniczny	145
3.1 Zakres dostawy.....	145
3.2 Tabliczka znamionowa	145
3.3 Dane techniczne	147
4. Montaż.....	148
4.1 Wskazówki dotyczące bezpieczeństwa w zakresie montażu.....	148
4.2 Instrukcja montażu	148
4.3 Prace końcowe	148
5. Zastosowanie	148
5.1 Wskazówki dotyczące bezpieczeństwa podczas zastosowania	148
5.2 Wskazówki dotyczące bezpieczeństwa podczas przesuwania	149
6. Demontaż, składowanie i transport	149
6.1 Demontaż.....	149
6.2 Składowanie	149
6.3 Transport	149
7. Utrzymanie w dobrym stanie.....	150
7.1 Czyszczenie.....	150
7.2 Kontrola	150
8. Utylizacja.....	150

1. Informacje o instrukcji

1.1 Wskazówki ogólne

Niniejsza instrukcja obowiązuje dla następujących produktów:



ruchoma drabina podestowa, składana

Przeczytanie, zrozumienie i przestrzeganie niniejszej instrukcji jest niezbędne do skutecznego i bezpiecznego montażu oraz eksploatacji produktu. Każde jej nieprzestrzeganie może spowodować wypadki ze skutkiem śmiertelnym, obrażenia ciała oraz straty materialne.

Instrukcja musi być stale dostępna w miejscu montażu i zastosowania oraz musi ją przeczytać, zrozumieć i przestrzegać każda osoba, której powierzono wykonanie jednego z poniższych zadań:

- transportowanie
- rozkładanie i składanie
- zastosowanie
- kontrola, czyszczenie, utrzymanie w dobrym stanie i konserwacja

Przy przekazaniu produktu osobom trzecim należy przekazać nowemu właścicielowi również niniejszą instrukcję.

Oprócz instrukcji należy przestrzegać następujących dokumentów i przepisów:

- krajowe przepisy BHP
- powszechnie obowiązujące zasady bezpieczeństwa technicznego w zakresie bezpiecznej i fachowej pracy z rusztowaniami
- zasady bezpieczeństwa w zakresie stosowania urządzeń elektrycznych w warunkach podwyższonego zagrożenia porażeniem prądem

1.2 Wyjaśnienie znaków

W niniejszej instrukcji są stosowane następujące symbole i hasła ostrzegawcze:



NIEBEZPIECZEŃSTWO

Ten symbol w połączeniu ze słowem „Niebezpieczeństwo” sygnalizuje bezpośrednie zagrożenie zdrowia i życia. Nieprzestrzeganie tego ostrzeżenia stanowi bezpośrednią przyczynę najcięższych wypadków, również ze skutkiem śmiertelnym.



UWAGA

Ten symbol w połączeniu ze słowem „Uwaga” sygnalizuje możliwe zagrożenia zdrowia i życia. Nieprzestrzeganie tego ostrzeżenia może spowodować obrażenia ciała lub śmierć.

W celu dokładniejszego określenia źródła zagrożenia do wyżej wymienionych haseł dodaje się następujące znaki:



Ten symbol sygnalizuje czynności związane z niebezpieczeństwem odniesienia obrażeń ciała lub utraty życia na skutek porażenia prądem.

W części rysunkowej instrukcji zastosowano następujące symbole:



Sprawdzić zawartość dostawy.



Stosować obuwie ochronne.



Stosować rękawice ochronne.

2. Wskazówki dotyczące bezpieczeństwa

2.1 Zastosowanie zgodne z przeznaczeniem

Ruchoma drabina podestowa, składana, jest przeznaczona do następujących zastosowań:

- urządzenie pomocnicze przy wchodzeniu podczas wykonywania pracy, odpowiednio do wysokości podestu (patrz „3.3 Dane techniczne”)
- ciągłe użytkowanie w pomieszczeniach
- krótkookresowe użytkowanie na zewnątrz
- praca z materiałami budowlanymi i produkcyjnymi, pod warunkiem nieprzekroczenia maksymalnego dopuszczalnego obciążenia (patrz „3.3 Dane techniczne”)

2.2 Zastosowanie niezgodne z przeznaczeniem

Każde zastosowanie niewymienione w rozdziale 2.1 jest uznawane za niezgodne z przeznaczeniem. W szczególności niedozwolone są następujące działania:

- ustawianie drabin jedna na drugiej lub używanie ich do wchodzenia na inne urządzenia pomocnicze lub budynki
- zastosowanie jako podstawa dla innych urządzeń pomocniczych do wchodzenia
- jednoczesne użytkowanie przez więcej niż jedną osobę
- zastosowanie jako środek transportu urządzeń, materiałów i osób
- zastosowanie jako podstawa mocowania dźwignic, wciągników itp.
- użytkowanie drabiny w niekorzystnych warunkach atmosferycznych (wiatr, wichura, burza, deszcz)
- ciągłe użytkowanie na zewnątrz (również w nocy oraz po zakończeniu pracy)
- samodzielne zmiany konstrukcyjne lub nieprawidłowe naprawy
- stosowanie części konstrukcyjnych lub części zamiennych innych niż oryginalne części firmy ZARGES

2.3 Ogólne wskazówki dotyczące bezpieczeństwa

Konstrukcja drabiny jest zgodna z najnowszym stanem techniki i powszechnymi zasadami bezpieczeństwa. Poniżej opisano ogólne niebezpieczeństwa związane z użytkowaniem produktu.



NIEBEZPIECZEŃSTWO

ZAGROŻENIE ŻYCIA I RYZYKO ODNIESIENIA OBRAŻEŃ PODCZAS MONTAŻU I UŻYTKOWANIA PRODUKTU!

Aby uniknąć niebezpiecznych sytuacji, należy przestrzegać następujących zasad:

- > Podłoże powinno być poziome, nieruchome i wystarczająco wytrzymałe. W razie potrzeby rozłożyć obciążenie za pomocą podkładek.
- > W przypadku zastosowań na zewnątrz produkty muszą zostać dodatkowo obciążone przy wykorzystaniu artykułów nr 41207 i 41209. W tym celu cztery ciężarki balastowe o nr. art. 42912 należy zawiesić na poprzeczce.
- > Należy sprawdzić, czy podłoże nie stwarza ryzyka poślizgnięcia się z powodu wilgoci, lodu, śniegu lub zabrudzeń.
- > Podczas wszystkich prac na i przy drabinie należy nosić odpowiednią odzież ochronną (rękawice ochronne, obuwie robocze).
- > Nie pozostawiać drabiny bez nadzoru w miejscach publicznych. Uniemożliwić dostęp do drabiny osobom nieuprawnionym.
- > Nie rzucać narzędziami i materiałami. Należy je podawać osobie stojącej u góry lub na dole.
- > Przed każdym użyciem drabiny należy sprawdzić jej sprawność. Nie używać drabiny, w której brakuje części lub są one uszkodzone.

2.4 Wskazówki dla personelu

Z drabiny nie mogą korzystać osoby znajdujące się pod wpływem narkotyków, alkoholu lub leków wpływających na zdolność reagowania.

2.5 Wskazówki dotyczące bezpieczeństwa a podczas pracy z użyciem elektryczności

Należy bezwzględnie przestrzegać poniższych wskazówek dotyczących bezpieczeństwa, jeżeli:

- na drabinie wykonywane są prace z zastosowaniem urządzeń elektrycznych
- drabina jest użytkowana w pobliżu instalacji elektrycznych
- drabina jest użytkowana w pobliżu energetycznych linii napowietrznych



NIEBEZPIECZEŃSTWO

RYZYKO PORAŻENIA PRĄDEM PODCZAS WYKONYWANIA NA DRABINIE PRAC Z ZASTOSOWANIEM URZĄDZEŃ ELEKTRYCZNYCH!

Urządzenia elektryczne mogą być eksploatowane na drabinie jedynie po spełnieniu następujących warunków:

- > niskie napięcie zabezpieczające przed porażeniem prądem (48 V)
- > zastosowanie ochrony przeciwporażeniowej (transformatora separacyjnego)
- > podłączenie przez wyłącznik różnicowoprądowy o prądzie zadziałania nieprzekraczającym 30 mA



NIEBEZPIECZEŃSTWO

RYZYKO PORAŻENIA PRĄDEM PODCZAS PRAC W POBLIŻU INSTALACJI ELEKTRYCZNYCH POD NAPIĘCIEM!

Drabina może być użytkowana w pobliżu takich instalacji wyłącznie po spełnieniu następujących warunków:

- > Instalację należy odłączyć od źródła napięcia i zabezpieczyć przed ponownym włączeniem.

- > Część instalacji powinna być odłączona od napięcia.
- > Część instalacji powinna zostać zwarta przy pomocy szyny uziemiającej.
- > Część instalacji należy odizolować od sąsiadujących z nią elementów przewodzących napięcie.



NIEBEZPIECZEŃSTWO

RYZYKO PORAŻENIA PRĄDEM PODCZAS PRACY W POBLIŻU NAWIETRZNYCH LINII ENERGETYCZNYCH!

Podczas pracy w pobliżu napowietrznych linii energetycznych należy zachować bezpieczną odległość, zgodnie z poniższą tabelą:

Napięcie nominalne (V)	Bezpieczna odległość (m)
< 1000 V	1,0 m
1 kV – 110 kV	3,0 m
110 kV – 220 kV	4,0 m
220 kV – 380 kV lub gdy wartość napięcia nominalnego jest nieznana	5,0 m

- > Przy ustalaniu bezpiecznej odległości uwzględnić również możliwość kotysania się przewodów napowietrznych oraz niezbędną swobodę ruchów osoby wykonującej prace. Swoboda ruchów powinna obejmować również przedmioty trzymane przez osobę wykonującą prace.
- > Jeżeli nie ma możliwości zachowania bezpiecznej odległości, należy porozumieć się z operatorem sieci w celu wyłączenia napięcia w napowietrznych przewodach energetycznych oraz zabezpieczenia przed jego ponownym włączeniem.

3. Opis techniczny

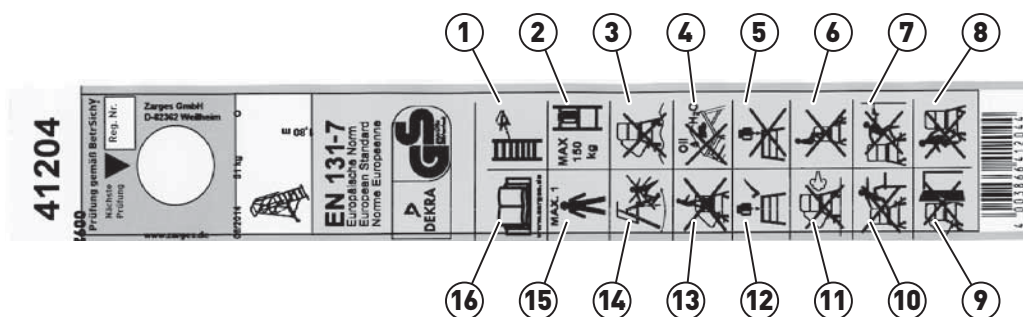
3.1 Zakres dostawy

Zakres dostawy różni się w zależności od zamówienia.

- Przed rozpoczęciem montażu należy sprawdzić, czy dostarczono wszystkie elementy wyszczególnione w potwierdzeniu zamówienia oraz liście przewozowym i czy żaden z nich nie uległ uszkodzeniu. Do montażu należy stosować wyłącznie sprawne oryginalne części.

3.2 Tabliczka znamionowa

Dokładną identyfikację dostarczonego modelu umożliwia tabliczka znamionowa. Została ona umieszczona na bocznym profilu podestu od strony zewnętrznej. Jeżeli tabliczka znamionowa nie jest dobrze czytelna, należy ją wymienić.



Znaczenie piktogramów:

- 1 Przed użyciem przeprowadzić kontrolę wzrokową.
- 2 Maksymalne dozwolone obciążenie całkowite = 150 kg.
- 3 Nie używać na nierównym lub niestabilnym podłożu.
- 4 Nie używać drabiny, jeżeli znajdują się na niej substancje powodujące poślizg.
- 5 Nie obciążać jednostronnie.
- 6 Nie wspinać się na poręcz.
- 7 Nie wychylać się przez poręcz.
- 8 Schodzić tylko przodem do stopni.
- 9 Nie ustawiać bezpośrednio obok drzwi.
- 10 Nie przechodzić z drabiny na sąsiadujące budynki ani pojazdy.
- 11 W razie wzmagającego się wiatru zejść z drabiny i zabezpieczyć ją.
- 12 Obciążać równomiernie.
- 13 Nie zwiększać wysokości podestu przy użyciu dodatkowych przedmiotów.
- 14 Zabezpieczyć drabinę przed toceniem.
- 15 Z drabiny może korzystać maks. 1 osoba.
- 16 Przeczytać instrukcję montażu i zastosowania.

3.3 Dane techniczne

Dla wszystkich produktów obowiązują następujące dane:

rozmiar podestu	600 x 630 mm
wysokość poręczy	1000 mm

3.3.1 Ruchoma drabina podestowa, składana

Nr zam.	41201	41202	41203	41204	41205	41207	41209
Wysokość podestu bez poręczy w m	1,00	1,30	1,60	1,80	2,10	2,60	3,10
Wysokość całkowita z poręczami w m	2,00	2,30	2,60	2,80	3,10	3,60	4,10
Wysięg m	1,25	1,40	1,50	1,65	1,80	2,10	2,40
Szerokość belki ruchomej m	1,09	1,09	1,29	1,29	1,69	1,88	1,88
Szerokość poprzeczki m	-	-	1,00	1,00	1,00	1,40	1,80
Liczba stopni wraz z podestem	4	5	6	7	8	10	12
Masa kg	42,0	43,0	47,0	50,6	55,0	61,0	65,8

3.3.2 Dopuszczalne obciążenie

Dla wszystkich produktów obowiązują następujące ograniczenia:

Dopuszczalne obciążenie (w tym ciężar osób i materiałów)	
Dopuszczalne obciążenie jednego stopnia drabiny	150 kg
Dopuszczalne obciążenie łącznie	150 kg

4. Montaż

4.1 Wskazówki dotyczące bezpieczeństwa w zakresie montażu

- Należy przestrzegać wskazówek dotyczących bezpieczeństwa zawartych w rozdziale „2.3 Ogólne wskazówki dotyczące bezpieczeństwa”.
- Należy bezwzględnie przestrzegać kolejności montażu podanej w instrukcji obrazkowej.

4.2 Instrukcja montażu

Instrukcja montażu została przedstawiona w formie instrukcji obrazkowej.



patrz część rysunkowa instrukcji.

4.3 Prace końcowe

Po montażu sprawdzić:

- > Czy zamontowano wszystkie elementy wchodzące w zakres dostawy?
- > Czy wszystkie połączenia śrubowe zostały dobrze dokręcone?

5. Zastosowanie

5.1 Wskazówki dotyczące bezpieczeństwa podczas zastosowania

Należy przestrzegać wskazówek dotyczących bezpieczeństwa zawartych w rozdziale „2.3 Ogólne wskazówki dotyczące bezpieczeństwa”.



UWAGA

ZAGROŻENIE ŻYCIA I RYZYKO ODNIESIENIA OBRAŻEŃ WSKUTEK UPADKU Z DRABINY

Aby uniknąć niebezpiecznych sytuacji, należy przestrzegać następujących zasad:

- > Nie opierać się całym ciężarem ciała o poręcz.
- > Nie wspinać się na poręcz. Nie wspinać się na drabinę od zewnątrz.
- > Nie wskakiwać na stopnie ani na podest.
- > Nie używać drabiny, gdy znajdują się na niej substancje mogące spowodować poślizgnięcie się (olej, smar itp.).



UWAGA

ZAGROŻENIE ŻYCIA I RYZYKO ODNIESIENIA OBRAŻEŃ WSKUTEK PRZECHYLENIA LUB WYWRÓCENIA SIĘ DRABINY!

Aby uniknąć niebezpiecznych sytuacji, należy przestrzegać następujących zasad:

- > Na drabinę wchodzić wyłącznie po stopniach.
- > Nie przekraczać dopuszczalnego obciążenia.
- > Drabiny nie może używać jednocześnie więcej niż jedna osoba.
- > Nie zwiększać wysokości podestu za pomocą drabinek, skrzynek lub innych przedmiotów.
- > Nie obciążać drabiny z jednej strony. Zawsze obciążać podest równomiernie.
- > Nie korzystać z drabiny w bezpośrednim sąsiedztwie drzwi i okien, jeżeli nie zostały one zabezpieczone. Nie wolno blokować wyjść bezpieczeństwa.
- > Nie użytkować drabiny na śliskim (np. z powodu wilgoci, lodu, śniegu lub zabrudzeń) podłożu.

- > Nie zawieszać sztyldów ani przedmiotów mogących wzmacniać obciążenie wiatrem.
- > W przypadku wzmagającego się wiatru należy zejść z drabiny i przesunąć ją przy pomocy kilku osób do strefy chronionej przed wiatrem, a następnie odpowiednio zabezpieczyć przed wywróceniem (np. zakotwić).
- > W przypadku użytkowania w budynkach przejściowych, budynkach bez ścian zewnętrznych lub przy narożnikach budynków należy dokładnie obserwować warunki wietrzne i ewentualnie podjąć specjalne działania, aby zapobiec wywróceniu (np. zakotwić).
- > Po zakończeniu pracy należy przesunąć drabinę do strefy chronionej przed wiatrem i w razie potrzeby odpowiednio zabezpieczyć ją przed wywróceniem (np. zakotwić).
- > Zabezpieczyć kółka przed toceniem za pomocą urządzenia mocującego.

5.2 Wskazówki dotyczące bezpieczeństwa a podczas przesuwania

Przed przesunięciem rozłożonej drabiny należy ją lekko pochylić.



UWAGA **ZAGROŻENIE ŻYCIA I RYZYKO ODNIESIENIA OBRAŹEŃ SPOWODOWANE WYWRÓCENIEM SIĘ DRABINY PODCZAS PRZESUWANIA!**

Aby uniknąć niebezpiecznych sytuacji, należy przestrzegać następujących zasad:

- > Nie przesuwać drabiny, gdy na podeście znajdują się osoby, materiał lub narzędzia.
- > Drabinę należy przesuwać powoli tylko ręcznie – nie stosować w tym celu ciągników ani wózków widłowych. Należy unikać kolizji.
- > Drabinę wolno przesuwać tylko w kierunku podłużnym lub poprzecznym, po płaskiej, nośnej powierzchni bez przeszkód.

pl

6. Demontaż, składowanie i transport

- 6.1 Demontaż**
 - Do położenia drabiny stosować w razie potrzeby dźwignice. Nie podnosić drabiny za poręczę ani podpory. Dźwignice zaczepiać o wsporniki schodów lub podestu.
- 6.2 Składowanie**
 - Elementy należy przechowywać w miejscu zabezpieczonym przed czynnikami atmosferycznymi, najlepiej w pozycji poziomej.
- 6.3 Transport**
 - Przed transportem drabinę należy złożyć i zapakować.
 - Podczas transportu elementy drabiny należy zabezpieczyć pasami transportowymi, aby zapobiec ich ślizganiu się i upadkowi.
 - Nie rzucać elementami podczas przeladunku.

7. Utrzymanie w dobrym stanie

7.1 Czyszczenie

- Drabinę należy myć wodą z dodatkiem dostępnych w handlu środków czyszczących.



UWAGA

NIEBEZPIECZEŃSTWO POŚLIZGNIĘCIA SIĘ SPOWODOWANE WODĄ NA STOPNIACH!

Po wyczyszczeniu należy dokładnie wysuszyć stopnie i elementy przytrzymujące.

7.2 Kontrola

- Bezpieczeństwo eksploatacyjne produktu musi być regularnie sprawdzane przez eksperta. Ekspert uzyskuje uprawnienia do kontroli za upoważnieniem użytkownika oraz dzięki uczestnictwu w szkoleniach określonych przez krajowe przepisy.
- Okresy kontroli należy dostosować do warunków eksploatacyjnych. Kontrolę przeprowadzać co najmniej raz w roku.
- Kontrola powinna zostać udokumentowana. Odpowiednie arkusze kontrolne produktu są dostępne na stronie internetowej firmy ZARGES. Po przeprowadzeniu kontroli z wynikiem pozytywnym na drabinie należy umieścić plaketkę kontrolną ZARGES (nr kat. 828384 lub 828385). Miesiąc i rok kolejnej kontroli powinny być dobrze widoczne.

8. Utylizacja

Produkt jest wykonany w przeważającej części z aluminium. Poszczególne części produktu należy utylizować w następujący sposób:

Aluminium: recykling

Stal: recykling

Tworzywa sztuczne: odzysk energii (podstawki drabiny, ostony końcówek, kółka)

Montaj ve kullanım kılavuzu

Katlanır, hareketli platformlu merdiven

İçindekiler

1. Bu kılavuz hakkında bilgiler	152
1.1 Genel bilgiler	152
1.2 İşaretlerin açıklanması	152
2. Güvenlik uyarıları.....	153
2.1 Amacına uygun kullanım	153
2.2 Amacına aykırı kullanım.....	153
2.3 Genel güvenlik uyarıları	153
2.4 Personele yönelik bilgiler	154
2.5 Elektrikli çalışma sırasındaki güvenlik uyarıları.....	154
3. Teknik açıklama	155
3.1 Teslimat kapsamı	155
3.2 Tip etiketi	155
3.3 Teknik özellikler	156
4. Montaj	157
4.1 Montaja yönelik güvenlik uyarıları	157
4.2 Montaj kılavuzu.....	157
4.3 Tamamlayıcı çalışmalar	157
5. Kullanım.....	157
5.1 Kullanıma yönelik güvenlik uyarıları	157
5.2 İtmeye yönelik güvenlik uyarıları	158
6. Sökme, depolama ve taşıma.....	158
6.1 Sökme	158
6.2 Depolama.....	158
6.3 Taşıma	158
7. Periyodik bakım	159
7.1 Temizlik.....	159
7.2 Kontrol	159
8. Tasfiye.....	159

1. Bu kılavuz hakkında bilgiler

1.1 Genel bilgiler Bu kılavuz sadece aşağıdaki ürünler için geçerlidir:



Katlanır, hareketli platformlu merdiven

Bu kılavuzun okunması, anlaşılması ve kılavuz uyulması, ürünün başarılı ve tehlikesiz bir şekilde kurulması ve çalıştırılması için mutlaka gereklidir. Bu kılavuzu uyulmaması; ölüm, yaralanmalar veya maddi hasarlara neden olan kazalara yol açabilir.

Kılavuz, montaj ve kullanım yerinde hazır bulunmalı ve bu görevlerden biriyle görevlendirilmiş herkes tarafından okunmalı, anlaşılması ve uyulmalıdır:

- Taşıma
- Kurma ve sökme
- Kullanım
- Kontrol, temizlik, periyodik bakım veya bakım

Ürünün üçüncü şahıslara verilmesi durumunda, kılavuz, merdivenin yeni sahibine teslim edilmelidir.

Bu kılavuza ek olarak, aşağıdaki dokümanlar ve yönetmelikler dikkate alınmalıdır:

- Ülkeye özel kaza önleme düzenlemeleri
- İskelelerin üzerine veya iskelelerle güvenliğe ve tekniğe uygun şekilde çalışmaya yönelik olarak kabul edilmiş teknik kurallar
- Artan elektriksel tehlikede elektrikli işleme maddelerinin kullanılmasına yönelik güvenlik kuralları

1.2 İşaretlerin açıklanması

Bu kılavuzda aşağıdaki semboller ve sinyal sözcükleri kullanılmaktadır:



TEHLİKE

"Tehlike" sinyal sözcüğüyle birlikte bu sembol, insanların sağlığına ve hayatına yönelik direkt bir tehlikeye karşı uyarıda bulunur. Bu uyarı notlarına uyulmaması, ölümlerle de sonuçlanabilecek çok ağır yaralanmalara neden olur.



UYARI

"Uyarı" sinyal sözcüğüyle birlikte bu sembol, insanların sağlığına ve hayatına yönelik olası tehlikeli durumlara karşı uyarıda bulunur. Bu uyarı notlarına uyulmaması, yaralanmayan veya ölüme neden olabilir.

Tehlike kaynağı daha açık şekilde belirtilemezse, semboller, yukarıda belirtilen sinyal sözcükleriyle birlikte kullanılır:



Bu sembol, elektrik çarpması nedeniyle ölüm ve yaralanma tehlikesinin mevcut olduğu çalışmaların önünde durur.

Kılavuzun resimli bölümünde aşağıdaki piktogramlar kullanılmaktadır:



Teslimat kapsamını kontrol edin.



Güvenlik botu giyin.



Koruyucu eldiven takın.

2. Güvenlik uyarıları

- 2.1 Amacına uygun kullanım** Katlanır, hareketli platformlu merdiven aşağıdaki kullanım şekilleri için üretilmiştir:
- Platform yüksekliğine göre uygulanacak görevler için tırmanma yardımı (bkz. „3.3 Teknik özellikler“)
 - Sürekli iç kullanım
 - Kısa süreli dış kullanım
 - İzin verilen maksimum yüklenme sınırının (bkz. "3.3 Teknik özellikler") aşılması durumunda yapı malzemeleri ve diğer malzemelerle çalışma

- 2.2 Amacına aykırı kullanım** Bölüm 2.1'de belirtilemeyen her türlü kullanım şekli, amacına aykırı olarak kabul edilir. Özellikle aşağıdakilere izin verilmez:
- Merdiven kulesi veya diğer tırmanma yardımlarına ve binalara köprü olarak kullanılması,
 - Diğer tırmanma yardımları için taban olarak kullanılması
 - Aynı anda birkaç kişi tarafından kullanılması,
 - Cihaz, malzeme ve insan taşıma amacıyla kullanılması,
 - Kaldırma araçları, yük asansörleri veya benzerleri için sabitleme temeli olarak kullanılması,
 - Elverişsiz hava koşullarına kullanılması (rüzgâr, fırtına, kötü hava koşulları, yağmur),
 - Sürekli dış kullanım (gece boyunca ve çalışma sonunda da)
 - Kendi başına yapısal değişiklikler veya hatalı onarımlar yapılması
 - ZARGES tarafından onaylanan orijinal yapı parçaları ve orijinal yedek parçaların dışında parçalar kullanılması

- 2.3 Genel güvenlik uyarıları** Ürün, modern teknolojiye ve kabul edilmiş güvenlik tekniği kurallarına göre üretilmiştir. Aşağıda, ürünle çalışma sırasında ortaya çıkan genel tehlikeler açıklanmıştır.



TEHLİKE

ÜRÜNÜN MONTAJI VE KULLANILMASI SIRASINDA ÖLÜM VE YARALANMA TEHLİKESİ!

Tehlikeli durumları önlemek için aşağıdaki temel kurallara uyulmalıdır:

- > Zemin; yatay, hareketsiz ve yeterli taşıma kapasitesine sahip olmalıdır. Gerekirse yükü dağıtacak altlıklar kullanın.
- > Dış alanda kullanım sırasında, 41207 ve 41209 ürün numaralı ürünler dengelenmelidir. Bunun için, 42912 ürün numaralı dengeleme ağırlıkları traverse asılır.

- > Zemini; ıslanma, buz veya kar ya da kirlenme nedeniyle oluşan olası kayma tehlikesine karşı kontrol edin.
- > Ürün üzerinde ve platformlu merdivenle yapılan çalışmalar sırasında uygun koruyucu giysi giyin (koruyucu eldiven, güvenlik botları).
- > Ürünü açık yerlerde gözetimsiz şekilde bırakmayın. Ürünü yetkisiz girişe karşı emniyete alın.
- > Aletleri ve malzemeleri atmayın, bunun yerine aletlerin ve malzemelerin bir kişiden diğer kişiye yukarı veya aşağı doğru iletilmesini sağlayın.
- > Her kullanımdan önce, merdiveni doğru çalışma açısından kontrol edin. Parçalar eksik veya hasarlıysa ürünü kullanmayın.

2.4 Personele yönelik bilgiler

Uyuşturucu, alkol veya tepki yeteneğini etkileyen ilaçların etkisi altındaki kişiler ürünle çalışmamalıdır.

2.5 Elektrikli çalışma sırasındaki güvenlik uyarıları

Şu durumlarda aşağıdaki güvenlik uyarılarına mutlaka dikkat edin:

- Ürün üzerinde elektrikli cihazlarla çalışılıyorsa
- Ürün elektrik sistemlerinin yakınında kullanılıyorsa
- Ürün havai elektrik hatlarının yakınında kullanılıyorsa



TEHLİKE

ÜRÜN ÜZERİNDE ELEKTRİKLİ CİHAZLARLA ÇALIŞMA SIRASINDA ELEKTRİK ÇARPMASI!

Ürün üzerinde elektrikli cihazları sadece aşağıdaki koşullarda çalıştırın:

- > Koruyucu düşük gerilimli (48)
- > Koruyucu ayırma sistemli (ayırma trafosu)
- > Maks. 30 mA kaçak akımlı bir devre kesiciye bağlanmışlarsa



TEHLİKE

GERİLİM TAŞIYAN SİSTEMLERİN YAKININDAKİ ÇALIŞMALAR SIRASINDA ELEKTRİK ÇARPMASI!

Ürünü bu tür sistemlerin yakınında sadece aşağıdaki koşullarda çalıştırın:

- > Sistemin gerilimi kesilmiş ve sistem tekrar açmaya karşı emniyete alınmış olmalıdır.
- > Sistem bölümü gerilimsiz olmalıdır.
- > Sistem bölümüne topraklama rayıyla kısa devre yapılmış olmalıdır.
- > Sistem bölümü gerilim taşıyan komşu parçalardan ayrılmış olmalıdır.



TEHLİKE

HAVAI ELEKTRİK HATLARININ YAKININDAKİ ÇALIŞMALAR SIRASINDA ELEKTRİK ÇARPMASI!

Havai elektrik hatlarının yakınındaki çalışmalar sırasında aşağıdaki tabloya göre emniyet mesafelerine uyun:

Nominal gerilim (V)	Emniyet mesafesi (m)
< 1000 V	1,0 m
1 kV – 110 kV	3,0 m
110 kV – 220 kV	4,0 m
220 kV – 380 kV veya bilinmeyen nominal gerilimde	5,0 m

- > Emniyet mesafelerini ölçmek için, zamanda hatların salınımını ve çalışan kişilerin hareket alanını da dikkate alın. Çalışan kişinin tuttuğu nesnelere de hareket alanına dahildir.
- > Emniyet mesafelerine uyulamazsa, havai hatları, havai hat işletmecisi ile mutabakat sağlanarak gerilimsiz hâle getirin ve tekrar açmaya karşı emniyete alın.

3. Teknik açıklama

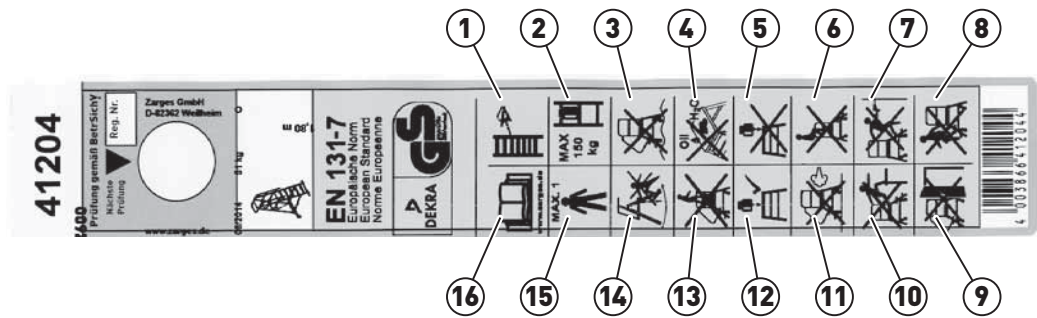
3.1 Teslimat kapsamı

Teslimat farklılık gösterir ve siparişe bağlıdır.

- Montaja başlamadan önce, sipariş onayında ve irsaliyede belirtilen tüm parçaların mevcut ve hatasız durumda olup olmadığını kontrol edin. Montaj için sadece hatasız orijinal parçalar kullanın.

3.2 Tip etiketi

Gönderilen modeli tam olarak tanımlamak için tip etiketine dikkat edin. Tip etiketi, yan platform profilinin dışına takılmıştır. Artık okunamaz duruma gelmesi durumunda tip etiketini değiştirin.



Piktogramların tanınması:

- 1 Kullanımdan önce görsel kontrol yapın.
- 2 İzin verilen maksimum toplam yük = 150 kg.
- 3 Düz ve taşıma kapasitesine sahip olmayan zemin üzerinde kullanmayın.
- 4 Üzerinde kaymaya neden olacak maddeler varsa ürünü kullanmayın.
- 5 Tek taraflı yük uygulamayın.
- 6 Parmaklıkların üzerine tırmanmayın.
- 7 Parmaklığın üzerinden aşağı sarkmayın.
- 8 Sadece yüzünüz merdivene dönükken aşağı inin.
- 9 Ürünü bir kapının yakınına kurmayın
- 10 Üründen başka bir binaya veya araca atlamayın.
- 11 Rüzgârlı havalarda üründen çıkın ve merdiveni emniyete alın.

- 12 Ürüne eşit yük uygulayın.
- 13 Ek nesnelere kullanarak platform yüksekliğini arttırmayın.
- 14 Ürünü kaymaya karşı emniyete alın.
- 15 En fazla 1 kişiyle kullanın.
- 16 Montaj ve kullanım kılavuzunu okuyun.

3.3 Teknik özellikler

Tüm ürünleri kapsayacak şekilde aşağıdaki bilgiler geçerlidir:

Platform boyutları	600 x 630 mm
Parmaklık yüksekliği	1000 mm

3.3.1 Katlanır, hareketli platformlu merdiven

Sipariş No.	41201	41202	41203	41204	41205	41207	41209
Parmaklık hariç platform yüksekliği m	1,00	1,30	1,60	1,80	2,10	2,60	3,10
Korkuluk dahil toplam yükseklik, m	2,00	2,30	2,60	2,80	3,10	3,60	4,10
Boşaltma m	1,25	1,40	1,50	1,65	1,80	2,10	2,40
Seyyar giriş genişliği, m	1,09	1,09	1,29	1,29	1,69	1,88	1,88
Enlemesine travers genişliği m	-	-	1,00	1,00	1,00	1,40	1,80
Platform dahil basamak sayısı	4	5	6	7	8	10	12
Ağırlık kg	42,0	43,0	47,0	50,6	55,0	61,0	65,8

3.3.2 İzin verilen yük

Tüm ürünleri kapsayacak şekilde aşağıdaki sınırlamalar geçerlidir:

İzin verilen yük (insan ve malzeme ağırlığı dahil)	
Basamak başına izin verilen yük	150 kg
İzin verilen toplam yük	150 kg

4. Montaj

4.1 Montaja yönelik güvenlik uyarıları

- "2.3 Genel güvenlik uyarıları" bölümündeki güvenlik uyarılarına dikkat edin.
- Resimli kılavuzdaki montaj sırasına mutlaka uyun.

4.2 Montaj kılavuzu

Montaj kılavuzu, salt bir resimli kılavuzdur.



Bkz. Kılavuzun resimli bölümü.

4.3 Tamamlayıcı çalışmalar

Montajdan sonra aşağıdakileri kontrol edin:

- > Teslimat kapsamındaki tüm parçalar takıldı mı?
- > Tüm vidalı bağlantılar sıkı mı?

5. Kullanım

5.1 Kullanıma yönelik güvenlik uyarıları

"2.3 Genel güvenlik uyarıları" bölümündeki güvenlik uyarılarına dikkat edin.



UYARI

ÜRÜNÜN DEVRİLMESİ NEDENİYLE ÖLÜM VE YARALANMA TEHLİKESİ

Tehlikeli durumları önlemek için aşağıdaki temel kurallara uyulmalıdır:

- > Parmaklıklara kendi ağırlığınızla dayanmayın.
- > Parmaklıkların üzerine tırmanmayın. Ürünün dışından tırmanmayın.
- > Basamak yüzeyleri ve platformun üzerinde sıçramayın.
- > Üzerinde kaymaya neden olacak maddeler (yağ, gres, vb.) varsa ürünü kullanmayın.



UYARI

ÜRÜNÜN DEVRİLMESİ VEYA DÜŞMESİ NEDENİYLE ÖLÜM VE YARALANMA TEHLİKESİ!

Tehlikeli durumları önlemek için aşağıdaki temel kurallara uyulmalıdır:

- > Ürüne her zaman sadece merdiven elemanları üzerinden tırmanın.
- > İzin verilen yük sınırını aşmayın.
- > Ürünü aynı anda birden çok kişiyle kullanmayın.
- > Merdivenler, sandıklar veya başka tertibatlarla platform yüksekliğini arttırmayın.
- > Tek taraflı yükler uygulamayın. Yükleri platform üzerinde her zaman eşit şekilde dağıtın.
- > Emniyete alınmamış olmaları durumunda ürünü kapıların ve pencerelerin hemen yanında kullanmayın. Fakat acil çıkışlar kilitlememelidir.
- > Ürünü kaygan zeminlerde (örn. ıslanma, buz veya kar ya da kirlenme nedeniyle) kullanmayın.
- > Rüzgâr yükünü arttıran reklam tabelaları veya nesnelere takmayın.

- > Rüzgârlı havalarda üründen çıkın, platformlu merdiveni birkaç kişiyle rüzgâra karşı korumalı bir bölgeye itin ve devrilmeye karşı uygun önlemlerle emniyete alın (örn. ankrajlama).
- > Geçiş binalarında, kaplamasız binalarda veya bina cephelerinde kullanılması durumunda, rüzgâr koşullarını gözlemleyin ve ürünün devrilmesini önlemek için gerekirse uygun önlemler alın (örn. ankrajlama).
- > Çalışma tamamlandıktan sonra ürünü rüzgâra karşı korumalı bir bölgeye itin ve devrilmeye karşı uygun önlemlerle emniyete alın (örn. ankrajlama).
- > Tekerlekleri, kaymaya karşı sabitleme tertibatıyla emniyete alın.

5.2 İtmeye yönelik güvenlik uyarıları

Açılmış durumda itmek için ürünü hafifçe yatırın.



UYARI

KAYDIRMA SIRASINDA ÜRÜNÜN DEVRİLMESİ NEDENİYLE ÖLÜM VE YARALANMA TEHLİKESİ!

Tehlikeli durumları önlemek için aşağıdaki temel kurallara uyulmalıdır:

- > Ürün üzerinde insanlar, malzemeler veya aletler varsa platformlu merdiveni itmeyin.
- > Ürünü her zaman sadece yavaşça elinizle itin, çekiciler veya forkliftlerle itmeyin. Her türlü darbeden kaçınin.
- > Ürünü sadece boylamasına veya çapraz yönde ve düz, taşıma kapasitesine sahip ve engel içermeyen bir alana itin.

6. Sökme, depolama ve taşıma

6.1 Sökme

- Ürünü yana yatırmak için gerekirse kaldırma araçları kullanın. Ürünü parmaklıklardan veya mesnetlerden kaldırmayın. Kaldırma araçlarını merdiven gövdesine veya platforma oturtmayın.

6.2 Depolama

- Parçaları, hava koşullarına karşı korunmuş şekilde ve tercihen yatay konumda depolayın.

6.3 Taşıma

- Ürünü katlayarak kapatın ve taşıma için ambalajlayın.
- Taşıma için, kaymaya ve düşmeye karşı parçaları taşıma kayışlarıyla emniyete alın.
- Yükleme sırasında parçaları atmayın.

7. Periyodik bakım

7.1 Temizlik

- Ürünü, piyasada bulunan temizlik maddeleri ekleyerek suyla temizleyin.



UYARI

BASAMAK YÜZEYLERİNDEKİ SU NEDENİYLE KAYMA TEHLİKESİ!

Temizlikten sonra, basamak yüzeylerini ve tutma tertibatlarını iyice kurutun.

7.2 Kontrol

- Ürün, çalışma güvenliği açısından bir uzman tarafından düzenli olarak kontrol edilmelidir. Uzman, kontrol yetkisini işletmeciden ve ülkeye özel yasalarda zorunlu kılınan seminerlere katılımı sayesinde alır.
- Kontrol aralıkları, işletme koşullarına adapte edilmelidir. Kontrol en azından yılda bir kez yapılmalıdır.
- Kontrolün yapıldığı belgelenmelidir. Ürünün kontrolü için kullanılacak kontrol raporları, ZARGES internet sitesinde mevcuttur. Yapılan ve olumlu sonuç veren kontrolden sonra, ürüne ZARGES kontrol plaketi (Sipariş No. 828384 veya 828385) takılmalıdır. Sonraki kontrolün yapılacağı ay ve yıl kolayca görülmelidir.

8. Tasfiye

Ürün esas olarak alüminyumdan oluşmaktadır. Ürün parçalarını aşağıdaki şekilde tasfiye edin:

Alüminyum: Geri dönüşüm

Çelik: Geri dönüşüm

Plastik: Enerjetik değerlendirme (iletken ayakları, uç başlıkları, tekerlekler)

Opbouw- en gebruiksaanwijzing

Verrijdbare platformladder, inklapbaar

Inhoud

1. Informatie over deze handleiding	162
1.1 Algemene aanwijzingen	162
1.2 Toelichting bij de pictogrammen	162
2. Veiligheidsinstructie	163
2.1 Beoogd gebruik	163
2.2 Niet-beoogd gebruik	163
2.3 Algemene veiligheidsinstructies.....	164
2.4 Instructies voor het personeel.....	164
2.5 Veiligheidsinstructies bij werkzaamheden met elektriciteit	164
3. Technische beschrijving	165
3.1 Omvang van de levering	165
3.2 Typeplaatje.....	165
3.3 Technische gegevens	167
4. Montage	167
4.1 Veiligheidsinstructies bij de opbouw	167
4.2 Opbouwhandleiding.....	167
4.3 Afrondende werkzaamheden	167
5. Toepassing	168
5.1 Veiligheidsinstructies bij de toepassing	168
5.2 Veiligheidsinstructies bij verrijden	169
6. Afbouw, opslag en transport	169
6.1 Afbouw	169
6.2 Opslag	169
6.3 Transport	169
7. Onderhoud	169
7.1 Schoonmaken.....	169
7.2 Inspecteren.....	169
8. Afvoeren.....	170

1. Informatie over deze handleiding

1.1 Algemene aanwijzingen

Deze handleiding geldt voor de volgende producten:



Verrijdbare platformladder, inklapbaar

Het lezen, begrijpen en opvolgen van deze handleiding is onontbeerlijk voor een succesvolle en gevaarlose opbouw en gebruik van het product. Het negeren van de handleiding kan leiden tot ongevallen met een dodelijke afloop, tot letsel of tot materiële schade.

De handleiding moet steeds beschikbaar zijn op de plaats van opbouw en gebruik en moet worden gelezen, begrepen en opgevolgd door iedere persoon aan wie één van deze taken zijn toevertrouwd:

- transporteren
- op- en afbouwen
- toepassen
- controleren, schoonmaken, reviseren of onderhouden

Als het product aan derden wordt doorgegeven, moet ook de handleiding aan de nieuwe eigenaar worden doorgegeven.

Naast deze handleiding moeten ook de volgende documenten en voorschriften in acht worden genomen:

- landspecifieke regels voor ongevallenpreventie
- erkende vaktechnische regels voor veilig en correct werken op en met steigers
- veiligheidsregels voor het gebruik van elektrische bedrijfsmiddelen bij hogere elektrische risico's

1.2 Toelichting bij de pictogrammen

In deze handleiding worden de volgende symbolen en signaalwoorden gebruikt:



GEVAAR

Dit symbool in combinatie met het woord "Gevaar" waarschuwt voor direct dreigende gevaren voor de gezondheid en het leven van personen. Het niet in acht nemen van deze waarschuwingen leidt direct tot zeer ernstig letsel, ook met dodelijke afloop.



WAARSCHUWING

Dit symbool in combinatie met het woord "Waarschuwing" waarschuwt voor potentieel gevaarlijke situaties voor de gezondheid en het leven van personen. Het niet in acht nemen van deze waarschuwingen kan tot letsel of dood leiden.

Als de bron van het gevaar preciezer kan worden aangegeven, worden de volgende symbolen samen met de bovengenoemde signaalwoorden gebruikt:



Dit symbool staat voor activiteiten waarbij levens- of letselgevaar door elektrische schok bestaat.

In het handleidingdeel met de afbeeldingen worden de volgende pictogrammen gebruikt:



Leveringsomvang controleren.



Veiligheidsschoenen dragen.



Veiligheidshandschoenen dragen.

2. Veiligheidsinstructie

2.1 Beoogd gebruik

De verrijdbare en inklapbare platformladder is bedoeld voor onderstaande toepassingen:

- klimhulp voor een werktaak overeenkomstig platformhoogte (zie '3.3 Technische gegevens')
- langdurig gebruik binnen
- kort gebruik buiten
- werkzaamheden met bouwstoffen en materialen als de maximaal toegestane belastinggrens (zie "3.3 Technische gegevens") niet wordt overschreden

2.2 Niet-beoogd gebruik

Elk gebruik dat niet wordt genoemd in hoofdstuk 2.1 geldt als niet beoogd. In het bijzonder is het onderstaande niet toegestaan:

- gebruik als trappentoren of als overbrugging naar andere klimhulpen en gebouwen
- gebruik als basis voor verdere klimhulpen
- gelijktijdig gebruik door meer dan één persoon
- gebruik als transportmiddel voor apparatuur, materiaal en personen
- gebruik als bevestigingsbasis voor hijsmiddelen, materiaalliften of dergelijke
- gebruik bij ongunstige weersomstandigheden (wind, storm, onweer, regen)
- langdurige gebruik buiten (ook 's nachts en na het einde van een werkdag)
- eigenmachtige constructieve wijzigingen of ondeskundig uitgevoerde reparaties
- gebruik van andere dan door ZARGES toegelaten originele componenten en reserveonderdelen

2.3 Algemene veiligheidsinstructies

Het product is volgens de laatste stand van de techniek en de geaccepteerde veiligheidstechnische regels gebouwd. Hieronder worden de algemene gevaren in de omgang met het product beschreven.



GEVAAR

LEVENS- EN LETSELGEVAAR BIJ DE OPBOUW EN HET GEBRUIK VAN HET PRODUCT!

Om gevaarlijke situaties te voorkomen, moeten de volgende basisregels worden gevolgd:

- > De ondergrond moet horizontaal vlak, onbeweeglijk zijn en voldoende draagvermogen hebben. Indien nodig onderleggers gebruiken die de belasting verdelen.
- > Bij toepassing buitenshuis moet u ballast aanbrengen op de producten met de artikelnummers 41207 en 41209. Hang daartoe vier ballastgewichten (artikelnummer 42912) aan de traverse.
- > De ondergrond controleren op mogelijk gevaar voor uitglijden door vocht, vuil en gladheid door ijs of sneeuw.
- > Bij alle werkzaamheden op en met het product geschikte veiligheidskleding dragen (veiligheidshandschoenen, veilige werkschoenen).
- > Product niet onbeheerd laten op openbare plaatsen. Product beveiligen tegen onbevoegde toegang.
- > Gereedschappen en materialen niet gooien, maar door een persoon aan een tweede persoon naar boven of beneden doorgeven.
- > Voor ieder gebruik eerst controleren of het product correct werkt. Product niet gebruiken als onderdelen ontbreken of beschadigd zijn.

2.4 Instructies voor het personeel

Personen die onder invloed staan van drugs, alcohol of van wie het reactievermogen wordt beïnvloed door geneesmiddelen, mogen niet met het product omgaan.

2.5 Veiligheidsinstructies bij werkzaamheden met elektriciteit

De volgende instructies moeten altijd in acht worden genomen als:

- op het product met elektrische apparaten wordt gewerkt
- het product in de buurt van elektrische installaties wordt gebruikt
- het product in de buurt van elektrische kabels wordt gebruikt



GEVAAR

ELEKTRISCHE SCHOK BIJ HET WERKEN MET ELEKTRISCHE APPARATEN OP HET PRODUCT!

Elektrische apparatuur uitsluitend onder de volgende voorwaarden op het product gebruiken:

- > met veiligheidslaagspanning (48 V)
- > met veiligheidsscheiding (scheidingstransformator)
- > als de apparatuur met een aardlekschakelaar met een lekstroom van 30 mA is aangesloten



GEVAAR

ELEKTRISCHE SCHOK BIJ WERKZAAMHEDEN IN DE BUURT VAN SPANNINGSGELEIDENDE INSTALLATIES!

Product in de buurt van deze installaties uitsluitend onder de volgende voorwaarden gebruiken:

- > De installatie moet vrijgeschakeld en tegen herinschakelen beveiligd zijn.
- > Het installatiedeel moet spanningsvrij zijn.
- > Het installatiedeel moet met aardingsrail kortgesloten zijn.
- > Het installatiedeel moet geïsoleerd zijn tegen naastgelegen spanningsgeleidende onderdelen.



GEVAAR

ELEKTRISCHE SCHOK BIJ HET WERKEN IN DE BUURT VAN HOOGSPANNINGSLEIDINGEN!

Bij werkzaamheden in de buurt van hoogspanningsleidingen de in de volgende tabel genoemde veiligheidsafstanden aanhouden:

Nominale spanning (V)	Veiligheidsafstand (m)
< 1000 V	1,0 m
1 kV – 110 kV	3,0 m
110 kV – 220 kV	4,0 m
220 kV – 380 kV of bij onbekende nominale spanning	5,0 m

- > Voor de bemeting van de veiligheidsafstanden ook rekening houden met schommelbewegingen van de kabels en de bewegingsruimte van de werkende persoon. Tot de bewegingsruimte behoren ook de door de werkende persoon vastgehouden voorwerpen.
- > Als veiligheidsafstanden niet kunnen worden aangehouden, moeten de hoogspanningsleidingen na overleg met de exploitanten worden vrijgeschakeld en beveiligd tegen herinschakelen.

3. Technische beschrijving

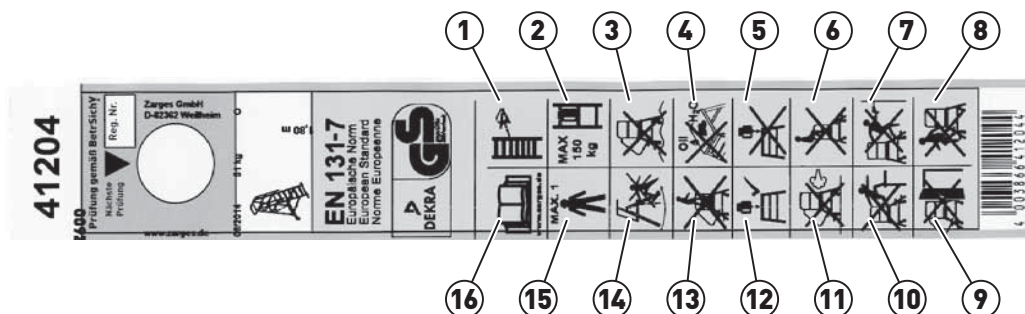
3.1 Omvang van de levering

De omvang van de levering verschilt en is afhankelijk van uw bestelling.

- Voor aanvang van de opstelling eerst controleren of alle in de bestelbevestiging en het afleveringsbewijs genoemde onderdelen geleverd zijn en zich in goede staat bevinden. Alleen feilloze originele onderdelen voor de opbouw gebruiken.

3.2 Typeplaatje

Zie het typeplaatje voor de precieze identificatie van het geleverde model. Het typeplaatje is aangebracht aan de buitenkant van het platformprofiel, aan de zijkant. Typeplaatje vervangen als het niet meer goed leesbaar is.



Toelichting op de pictogrammen:

- 1 Voor gebruik eerst een visuele controle uitvoeren.
- 2 Maximaal toegestane totale belasting = 150 kg.
- 3 Niet gebruiken op een niet vlakke ondergrond of op een ondergrond met onvoldoende draagvermogen.
- 4 Product niet gebruiken als zich daarop stoffen bevinden waarover met gemakkelijk kan uitglijden.
- 5 Geen eenzijdige belasting uitoefenen.
- 6 Niet op de leuning klimmen.
- 7 Niet over de leuning leunen.
- 8 Alleen met het gezicht naar de trap toe omlaag komen.
- 9 Product niet direct naast een deur opstellen.
- 10 Niet van het product overstappen naar een naastgelegen gebouw of wagen.
- 11 Bij opkomende wind product verlaten en borgen.
- 12 Product gelijkmatig belasten.
- 13 Platformhoogte niet met extra voorwerpen verhogen.
- 14 Product borgen tegen weggrollen.
- 15 Met maximaal 1 persoon gebruiken.
- 16 Opbouw- en gebruiksaanwijzing lezen.

3.3 Technische gegevens

Overkoepelend voor alle producten gelden de volgende gegevens:

Platformafmetingen	600 x 630 mm
Leuninghoogte	1000 mm

3.3.1 Verrijdbare platformladder, inklapbaar

Bestelnr.	41201	41202	41203	41204	41205	41207	41209
Platformhoogte zonder leuning m	1,00	1,30	1,60	1,80	2,10	2,60	3,10
Totale hoogte incl. leuning m	2,00	2,30	2,60	2,80	3,10	3,60	4,10
Spreiding m	1,25	1,40	1,50	1,65	1,80	2,10	2,40
Breedte rijbalk m	1,09	1,09	1,29	1,29	1,69	1,88	1,88
Breedte stabiliteitsbalk m	-	-	1,00	1,00	1,00	1,40	1,80
Aantal treden inclusief platform	4	5	6	7	8	10	12
Gewicht kg	42,0	43,0	47,0	50,6	55,0	61,0	65,8

3.3.2 Toegestane belasting

Overkoepelend voor alle producten gelden de volgende begrenzings:

Toegestane belasting (incl. gewicht van personen en materialen)	
Toegestane belasting per sport	150 kg
Toegestane belasting totaal	150 kg

4. Montage

4.1 Veiligheidsinstructies bij de opbouw

- Veiligheidsinstructies in "2.3 Algemene veiligheidsinstructies" lezen.
- Altijd de opbouwvolgorde van de afbeeldingen in de handleiding volgen.

4.2 Opbouwhandleiding

De opbouwhandleiding is bestaat uitsluitend uit afbeeldingen.



zie het handleidingdeel met afbeeldingen.

4.3 Afrondende werkzaamheden

Na de opbouw het volgende controleren:

- > Zijn alle delen, behorend tot de omvang van de levering, gemonteerd?
- > Zitten alle schroefverbindingen vast?

5. Toepassing

- 5.1 Veiligheidsinstructies bij de toepassing** Veiligheidsinstructies in "2.3 Algemene veiligheidsinstructies" lezen.



WAARSCHUWING

LEVENS- OF LETSELGEVAAR DOOR VALLEN VAN HET PRODUCT

Om gevaarlijke situaties te voorkomen, moeten de volgende basisregels worden gevolgd:

- > Niet met het eigen lichaamsgewicht tegen de leuning leunen.
- > Niet op de leuning klimmen. Niet aan de buitenkant het product opklimmen.
- > Niet springen op stavlakken en platform.
- > Product niet gebruiken als zich daarop stoffen bevinden waarover met gemakkelijk kan uitglijden (olie, vet etc.) .



WAARSCHUWING

LEVENS- EN LETSELGEVAAR DOOR OMKIEPEND OF INSTORTEND PRODUCT!

Om gevaarlijke situaties te voorkomen, moeten de volgende basisregels worden gevolgd:

- > Product uitsluitend alleen via de trapelementen beklimmen.
- > Toegestane belastinggrens niet overschrijden.
- > Product niet met meerdere personen gelijktijdig gebruiken.
- > Platformhoogte niet met trappen, kisten of andere voorwerpen verhogen.
- > Geen eenzijdige belastingen uitoefenen. Lasten altijd gelijkmatig over het platform verdelen.
- > Product niet direct naast deuren en ramen gebruiken, als deze niet beveiligd zijn. Nooduitgangen mogen echter niet worden afgesloten.
- > Product niet op gladde ondergrond gebruiken (bijvoorbeeld bij vocht, gladheid door eis en sneeuw of vuil).
- > Geen reclameborden of andere voorwerpen aanbrengen die de windbelasting versterken.
- > Product bij opkomende wind verlaten, met meerdere personen naar een windstille plaats verrijden en met geschikte maatregelen tegen omkiepen beveiligen (bijvoorbeeld verankeren).
- > Als het product in doorgangsgebouwen, aan onbeklede gebouwen of bij een hoek van een gebouw wordt gebruikt, de windverhoudingen precies in de gaten houden en indien nodig speciale maatregelen nemen, om te voorkomen dat het product omkiept (bijvoorbeeld verankeren).
- > Product na afloop van de werkzaamheden naar een windstille plaats verrijden en indien ook met geschikte maatregelen tegen omkiepen beveiligen (bijvoorbeeld verankeren).
- > Looprollen met vastzetter tegen wegrollen borgen.

5.2 Veiligheids-instructies bij verrijden

Voor het verrijden het product in uitgeklapte toestand iets kantelen.



WAARSCHUWING

LEVENS- EN LETSELGEVAAR DOOR OMKIEPEND OF INSTORTEND PRODUCT BIJ HET VERRIJDEN!

Om gevaarlijke situaties te voorkomen, moeten de volgende basisregels worden gevolgd:

- > Product niet verrijden als er zich personen, materiaal of gereedschap op het platform bevinden.
- > Product altijd slechts langzaam met de hand, niet met trekkers of heftrucks verrijden. Alle botsingen voorkomen.
- > Product alleen in lengte- of diagonale richting op een effen en hindernisvrij oppervlak met voldoende draagvermogen verrijden.

6. Afbouw, opslag en transport

6.1 Afbouw

- Voor het omzetten van het product indien nodig hijsmiddelen gebruiken. Product niet aan de leuning of schoren optillen. Hijsmiddelen tegen trap of platform zetten.

6.2 Opslag

- Onderdelen tegen weersinvloeden beschermd en bij voorkeur liggend opslaan.

6.3 Transport

- Product inklappen en voor transport inpakken.
- Voor het transport de onderdelen met transportbanden tegen verschuiven en vallen borgen.
- Onderdelen bij het verladen niet gooien.

7. Onderhoud

7.1 Schoonmaken

- Product water onder toevoeging van een normaal in de handel verkrijgbaar reinigingsmiddel reinigen.



WAARSCHUWING

GEVAAR VOOR UITGLIJDEN DOOR WATER OP DE STAVLAKKEN!

Na het schoonmaken stavlakken en vasthoudsystemen grondig drogen.

7.2 Inspecteren

- Het product moet regelmatig door een deskundige worden gecontroleerd op bedrijfsveiligheid. De deskundige krijgt zijn bevoegdheid voor deze controle van de exploitant na deelname aan cursussen die zijn voorgeschreven door de land-specifieke wetgeving.
- De controle-intervallen moeten aangepast aan de gebruiksomstandigheden. De controle moet minimaal één keer per jaar worden uitgevoerd.
- Het uitvoeren van de controle moet worden gedocumenteerd. Controlebladen voor de controle van het product zijn beschikbaar op de homepage van ZARGES. Nadat de controle met een positief resultaat is afgerond het ZARGES-controlelabel (bestelnr. 828384 resp. 828385) op het product aanbrengen. Maand en jaar van de volgende controle moeten goed herkenbaar zijn.

8. Afvoeren

Het product bestaat hoofdzakelijk uit aluminium. Productdelen als volgt afvoeren:

Aluminium: recycling

Staal: recycling

Kunststof: energetisch hergebruik (trapvoeten, eindkappen, wielen)

Návod na montáž a použitie

Pojazdný plošinový rebrík, sklopný

Obsah

1. Informácie pre tento návod	172
1.1 Všeobecné upozornenia	172
1.2 Vysvetlivky symbolov	172
2. Bezpečnostné pokyny.....	173
2.1 Použitie na stanovený účel.....	173
2.2 Použitie v rozpore so stanoveným účelom	173
2.3 Všeobecné bezpečnostné pokyny	173
2.4 Upozornenia pre personál	174
2.5 Bezpečnostné pokyny pre prácu s elektrickým prúdom	174
3. Technický popis.....	175
3.1 Obsah dodávky.....	175
3.2 Výrobný štítok	175
3.3 Technické údaje.....	176
4. Montáž.....	177
4.1 Bezpečnostné pokyny na montáž	177
4.2 Návod na montáž.....	177
4.3 Záverečné práce	177
5. Použitie	177
5.1 Bezpečnostné pokyny na používanie	177
5.2 Bezpečnostné pokyny na posúvanie	178
6. Demontáž, uskladnenie a preprava.....	178
6.1 Demontáž.....	178
6.2 Uskladnenie	178
6.3 Preprava	178
7. Ošetrovanie	179
7.1 Čistenie	179
7.2 Kontrola	179
8. Likvidácia	179

1. Informácie pre tento návod

1.1 Všeobecné upozornenia

Tento návod platí pre nasledujúce výrobky:



Pojazdný plošinový rebrík, sklopný

Prečítanie, pochopenie a dodržiavanie tohto návodu je nevyhnutným predpokladom na úspešnú a bezpečnú montáž a prevádzku výrobku. Výsledkom akéhokoľvek nedodržania môžu byť úrazy so smrteľnými následkami, poranenia alebo hmotné škody.

Návod musí byť vždy dostupný na mieste montáže a používania a každá osoba poverená nasledovnými prácami si ho musí prečítať, pochopiť a dodržiavať ho:

- preprava,
- montáž a demontáž,
- používanie,
- kontrola, čistenie, ošetrovanie alebo údržba.

Pri odovzdávaní výrobku tretej osobe jej musíte odovzdať aj tento návod.

Okrem tohto návodu rešpektujte aj nasledujúce dokumenty a predpisy:

- národné predpisy pre BOZP,
- uznávané odborné technické normy upravujúce bezpečnú a odborne korektnú prácu na lešeniach a s nimi,
- bezpečnostné pravidlá upravujúce používanie elektrických prevádzkových prostriedkov pri zvýšenom ohrození elektrickým prúdom.

1.2 Vysvetlivky symbolov

V tomto návode sa používajú nasledujúce symboly a signálne slová:



NEBEZPEČENSTVO

Symbol v spojení so slovom „Nebezpečenstvo“ varuje pred bezprostredným ohrozením zdravia a života osôb. Výsledkom nerešpektovania takýchto upozornení na nebezpečenstvá sú tie najvážnejšie poranenia, aj s následkom smrti.



VAROVANIE

Symbol v spojení so slovom „Varovanie“ varuje pred potenciálne nebezpečnými situáciami s ohrozením zdravia a života osôb. Výsledkom nerešpektovania takýchto upozornení na nebezpečenstvá môžu byť poranenia, aj s následkom smrti.

Ak sa zdroj nebezpečenstva dá definovať presnejšie, používajú sa nasledujúce symboly spoločne s vyššie uvedenými signálnymi slovami:



Tento symbol sa používa pre činnosti, pri ktorých hrozí nebezpečenstvo úmrtia alebo poranenia v dôsledku zásahu elektrickým prúdom.

V rámci obrázkovej časti návodu sa používajú nasledujúce piktogramy:



Skontrolujte obsah dodávky.



Noste bezpečnostnú obuv.



Používajte ochranné rukavice.

2. Bezpečnostné pokyny

2.1 Použitie na stanovený účel

Sklopný, pojazdný plošinový rebrík je určený na nasledujúce spôsoby použitia:

- pomôcka na vystupovanie pre pracovné úlohy vo výške plošiny (pozrite si kapitolu „3.3 Technické údaje“)
- trvalé používanie v interiéri,
- krátkodobé používanie v exteriéri,
- práce so stavebnými a technickými materiálmi, ak nedôjde k prekročeniu maximálnej prípustnej medze zaťaženia (pozrite si kapitolu „3.3 Technické údaje“).

2.2 Použitie v rozpore so stanoveným účelom

Akémkoľvek použitiu, ktoré nie je uvedené v kapitole 2.1, sa považuje za použitie v rozpore so stanoveným účelom. Neprípustné je najmä:

- použitie ako schodiskovej veže alebo premostenia na iné pomôcky na vystupovanie a budovy,
- používanie ako základne pre ďalšie pomôcky na vystupovanie,
- súčasné používanie viac ako jednou osobou,
- používanie ako prepravnej pomôcky pre zariadenia, materiál a osoby,
- používanie ako upevňovacej základne pre zdvíhacie zariadenia, nákladné výťahy a pod.,
- používanie pri nepriaznivých poveternostných podmienkach (vietor, víchrica, búrka, dážď),
- trvalé používanie v exteriéri (aj v noci a po ukončení pracovnej zmeny),
- svojvoľné konštrukčné zmeny alebo neodborné opravy,
- používanie iných ako originálnych konštrukčných a náhradných dielov schválených spol. ZARGES.

2.3 Všeobecné bezpečnostné pokyny

Výrobok bol skonštruovaný podľa najnovšieho stavu techniky, ako aj podľa uznávaných bezpečnostno-technických noriem. Nasledujúci text popisuje všeobecné nebezpečenstvá hroziace pri manipulácii s výrobkom.



NEBEZPEČENSTVO

NEBEZPEČENSTVO OHROZENIA ŽIVOTA A PORANENIA PRI MONTÁŽI A POUŽÍVANÍ VÝROBKU!

Na eliminovanie nebezpečných situácií dodržiavajte nasledujúce základné pravidlá:

- > Podklad musí byť vodorovný, nepohyblivý a musí mať dostatočnú nosnosť. Prípadne použite podložky na rozloženie zaťaženia.
- > Pri používaní v exteriéri sa musia produkty s obj. č. 41207 a 41209 zaťažiť. Na tento účel sa na traverzu zavesia štyri závažia s obj. č. 42912.

- > Skontrolujte možné nebezpečenstvo pošmyknutia na podklade v dôsledku vlhka, poľadovica, poľadovica na snehu alebo znečistenia.
- > Pri akýchkoľvek prácach na výrobku alebo s ním noste vhodný ochranný odev (ochranné rukavice, pracovnú obuv).
- > Nenechávajte výrobok na verejných miestach bez dozoru. Zaistite výrobok proti neoprávnenému použitiu.
- > Nehádzajte náradie a materiál, ale zaistite ich podávanie nahor alebo nadol od osoby k osobe.
- > Pred každým použitím skontrolujte náležité fungovanie výrobku. Nepoužívajte výrobok pri chýbajúcich alebo poškodených dieloch.

2.4 Upozornenia pre personál

Osoby pod vplyvom drog, alkoholu alebo liekov ovplyvňujúcich reakčné schopnosti nesmú manipulovať s výrobkom.

2.5 Bezpečnostné pokyny pre prácu s elektrickým prúdom

Nasledujúce bezpečnostné pokyny bezpodmienečne rešpektujte pri:

- prácach na výrobku s elektrickým náradím,
- používaní výrobku v blízkosti elektrických zariadení,
- používaní výrobku v blízkosti nadzemných elektrických vedení.



NEBEZPEČENSTVO

NEBEZPEČENSTVO ZÁSAHU ELEKTRICKÝM PRÚDOM PRI PRÁCI NA VÝROBKU S ELEKTRICKÝM NÁRADÍM!

Elektrické náradie používajte na výrobku iba pri splnení nasledujúcich podmienok:

- > s ochranným nízkym napätím (48 V),
- > s ochranným rozpojením (oddeľovací transformátor),
- > pri pripojení cez prúdový chránič s chybným prúdom max. 30 mA.



NEBEZPEČENSTVO

NEBEZPEČENSTVO ZÁSAHU ELEKTRICKÝM PRÚDOM PRI PRÁČACH V BLÍZKOSTI ZARIADENÍ POD NAPÄTÍM!

Výrobok používajte v blízkosti takýchto zariadení len pri splnení nasledujúcich podmienok:

- > Zariadenie musí byť odpojené a zabezpečené proti opätovnému zapnutiu.
- > Daná časť zariadenia nesmie byť pod napätím.
- > Daná časť zariadenia musí byť vyskratovaná zemniacou lištou.
- > Daná časť zariadenia musí byť vhodne oddelená od častí pod napätím.



NEBEZPEČENSTVO

NEBEZPEČENSTVO ZÁSAHU ELEKTRICKÝM PRÚDOM PRI PRÁČACH V BLÍZKOSTI NADZEMNÝCH ELEKTRICKÝCH VEDENÍ!

Pri prácach v blízkosti nadzemných elektrických vedení dodržiavajte bezpečnostné vzdialenosti podľa nasledujúcej tabuľky:

Menovité napätie (V)	Bezpečnostná vzdialenosť (m)
< 1 000 V	1,0 m
1 kV – 110 kV	3,0 m
110 kV – 220 kV	4,0 m
220 kV – 380 kV alebo pri neznámom menovitom napätí	5,0 m

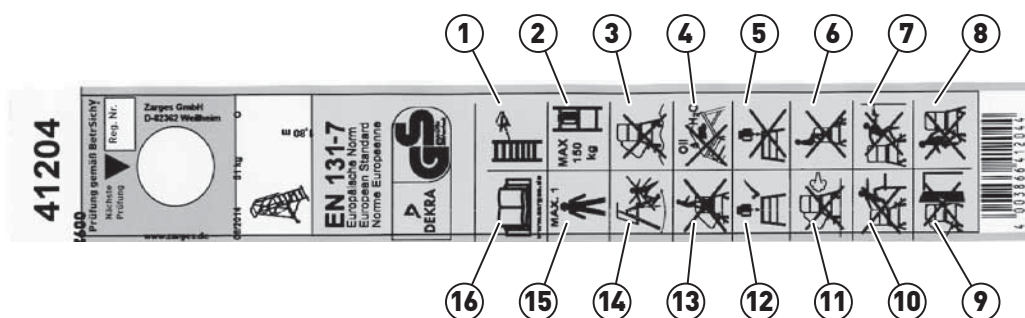
- > Pri dimenzovaní bezpečnostných vzdialeností zohľadnite aj výkyv hlavného lana a priestor pohybu pracujúcej osoby. Do priestoru pohybu zahrňte aj predmety držané pracujúcou osobou.
- > Pri nemožnosti dodržania bezpečnostných vzdialeností odpojte nadzemné vedenia po dohode s ich prevádzkovateľom a zaistite ich proti opätovnému zapojeniu.

3. Technický popis

3.1 Obsah dodávky Obsah dodávky sa líši a závisí od objednávky.

- Pred začiatkom montáže skontrolujte prítomnosť a bezchybný stav všetkých dielov uvedených v potvrdení objednávky a dodacom liste. Na montáž používajte iba bezchybné originálne diely.

3.2 Výrobný štítok Na presnú identifikáciu dodaného modelu si pozrite výrobný štítok. Výrobný štítok je upevnený zboku na vonkajšej strane profilu plošiny. Vymeňte nečitateľný výrobný štítok.



Vysvetlivky piktogramov:

- 1 Pred použitím vykonajte vizuálnu kontrolu.
- 2 Maximálne prípustné celkové zaťaženie = 150 kg.
- 3 Nepoužívajte na nerovnom podklade s nedostatočnou nosnosťou.
- 4 Nepoužívajte výrobok znečistený šmyklavými látkami.
- 5 Zabráňte jednostrannému zaťaženiu.
- 6 Nevystupujte na zábradlia.
- 7 Neopierajte sa o zábradlie.
- 8 Na výrobok vystupujte iba tvárou k schodíkom.
- 9 Neumiestňujte výrobok bezprostredne vedľa dverí.
- 10 Neprechádzajte z výrobku na susednú budovu alebo vozidlo.
- 11 Opustite výrobok a zaistite ho pri dvíhajúcim sa vetre.

- 12 Výrobok zaťažujte rovnomerne.
- 13 Nezvyšujte výšku plošiny prídavnými predmetmi.
- 14 Zaisťujte výrobok proti odsunutiu.
- 15 Určený na použitie maximálne 1 osobou.
- 16 Prečítajte si návod na montáž a použitie.

3.3 Technické údaje

Nasledujúce údaje platia globálne pre všetky výrobky:

Plocha plošiny	600 x 630 mm
Výška zábradlia	1 000 mm

3.3.1 Pojazdný plošinový rebrík, sklopný

Objednávkové č.	41201	41202	41203	41204	41205	41207	41209
Výška plošiny bez zábradlia m	1,00	1,30	1,60	1,80	2,10	2,60	3,10
Celková výška, vrátane zábradlia m	2,00	2,30	2,60	2,80	3,10	3,60	4,10
Dosah m	1,25	1,40	1,50	1,65	1,80	2,10	2,40
Šírka pojazd- ných ramien m	1,09	1,09	1,29	1,29	1,69	1,88	1,88
Šírka priečnej traverzy m	-	-	1,00	1,00	1,00	1,40	1,80
Počet schodí- kov, vrátane plošiny	4	5	6	7	8	10	12
Hmotnosť kg	42,0	43,0	47,0	50,6	55,0	61,0	65,8

3.3.2 Prípustné zaťaženie

Nasledujúce obmedzenia platia globálne pre všetky výrobky:

Prípustné zaťaženie (vrátane hmotnosti osôb a materiálu)	
Prípustné zaťaženie schodíka na schodík	150 kg
Prípustné zaťaženie celkom	150 kg

4. Montáž

- 4.1 Bezpečnostné pokyny na montáž**
- Rešpektujte bezpečnostné pokyny uvedené v kapitole „2.3 Všeobecné bezpečnostné pokyny“.
 - Bezpodmienečne dodržiavajte poradie montáže uvádzané v obrázkovom návode.

- 4.2 Návod na montáž**
- Návod na montáž je riešený výlučne ako obrázkový návod.



Pozrite si obrázkovú časť návodu.

- 4.3 Záverečné práce**
- Po zmontovaní skontrolujte:
- > Sú zmontované všetky diely z dodávky?
 - > Sú všetky skrutkové spoje pevne dotiahnuté?

5. Použitie

- 5.1 Bezpečnostné pokyny na používanie**
- Rešpektujte bezpečnostné pokyny uvedené v kapitole „2.3 Všeobecné bezpečnostné pokyny“.



VAROVANIE

NEBEZPEČENSTVO OHROZENIA ŽIVOTA A PORANENIA PRI PÁDE Z VÝROBKU

Na eliminovanie nebezpečných situácií dodržiavajte nasledujúce základné pravidlá:

- > Neopierajte sa vlastnou telesnou hmotnosťou o zábradlia.
- > Nevystupujte na zábradlia. Nevystupujte na vonkajšiu stranu výrobku.
- > Neskáčte na schodíkoch a plošine.
- > Nepoužívajte výrobok znečistený šmyklavými látkami (olej, tuk atď.).



VAROVANIE

NEBEZPEČENSTVO OHROZENIA ŽIVOTA A PORANENIA PREVRACAJÚCIM SA A PADAJÚCIM VÝROBKOM!

Na eliminovanie nebezpečných situácií dodržiavajte nasledujúce základné pravidlá:

- > Na výrobok vystupujte vždy iba po schodíkoch.
- > Neprekračujte prípustné medze zaťaženia.
- > Výrobok nesmie súčasne používať viacero osôb.
- > Nezvyšujte výšku plošiny rebríkmi, debnami ani inými prípravkami.
- > Zabráňte jednostranným zaťaženiam. Vždy zabezpečte rovnomerné zaťaženie plošiny.
- > Neumiestňujte výrobok bezprostredne vedľa nezabezpečených dverí a okien. Núdzové východy sa však nesmú blokovať.
- > Nepoužívajte výrobok na šmyklavom podklade (napr. v dôsledku vlhka, poľadovice, poľadovice na snehu alebo znečistenia).
- > Neupevňujte naň žiadne reklamné tabule alebo predmety, ktoré by zvyšovali zaťaženie vetrom.

- > Opustite výrobok pri dvíhajúcim sa vetre, odsuňte ho s pomocou viacerých osôb do závetria a vhodnými opatreniami ho zabezpečte proti prevráteniu (napr. ukotvením).
- > Pri používaní výrobku v priechodných budovách, v budovách bez obvodového plášťa alebo na nárožiacich budov pozorne sledujte veterné pomery a prípadne prijmite mimoriadne opatrenia na eliminovanie prevrátenia výrobku (napr. ukotvenie).
- > Po ukončení prác odsuňte výrobok do závetria a príp. ho vhodnými opatreniami zabezpečte proti prevráteniu (napr. ukotvením).
- > Zaisťujte kolieska aretačným prípravkom proti odkotúľaniu.

5.2 Bezpečnostné pokyny na posúvanie

Pri posúvaní rozloženého výrobku ho mierne nakloňte.



VAROVANIE

NEBEZPEČENSTVO OHROZENIA ŽIVOTA A PORANENIA PREVRACAJÚCIM SA VÝROBKOM PRI POSÚVANÍ!

Na eliminovanie nebezpečných situácií dodržiavajte nasledujúce základné pravidlá:

- > Neposúvajte výrobok, keď sa na plošine nachádzajú osoby, materiál alebo náradie.
- > Výrobok posúvajte iba ručne, nie ťahačom alebo vysokozdvížným vozíkom. Zabráňte akýmkoľvek nárazom.
- > Výrobok posúvajte iba pozdĺžne alebo diagonálne, na rovnom podklade s dostatočnou nosnosťou a bez prekážok.

6. Demontáž, uskladnenie a preprava

6.1 Demontáž

- Na prekladanie výrobku použite príp. zdvíhacie zariadenia. Nezdvíhajte výrobok za zábradlie alebo schodíky. Zdvíhacie zariadenia uväzujte na telesách schodíkov alebo na plošine.

6.2 Uskladnenie

- Konštrukčné diely uskladnite so zabezpečením proti poveternostným vplyvom a prioritne naležato.

6.3 Preprava

- Na prepravu rozoberte výrobok a zabaľte ho.
- Zabezpečte konštrukčné diely pri preprave proti zošmyknutiu a pádu prepravnými popruhmi.
- Nehádzajte konštrukčné diely pri nakladaní.

7. Ošetrovanie

7.1 Čistenie

- Výrobok čistite vodou s prímесou bežného čistiaceho prostriedku.



VAROVANIE

NEBEZPEČENSTVO POŠMYKNUTIA KVÔLI VODE NA NÁŠĽAPNÝCH PLOCHÁCH!

Po vyčistení dôkladne osušte nášľapné plochy a držadlá.

7.2 Kontrola

- Výrobok musí v pravidelných intervaloch prekontrolovať odborník zodpovedný za prevádzkovú bezpečnosť. Oprávnenie na vykonávanie kontrol získava daný odborník na základe poverenia od prevádzkovateľa a účasťou na školeniach predpísaných národnou legislatívou.
- Intervaly kontrol sa musia upraviť podľa prevádzkových pomerov. Kontrola sa musí vykonávať minimálne raz ročne.
- Vykonanie kontroly sa musí zdokumentovať. Kontrolné listy na kontrolu výrobku sú dostupné na domácej stránke spol. ZARGES. Po úspešnom vykonaní kontroly umiestnite na výrobok kontrolnú plaketu spol. ZARGES (obj. č. 828384, resp. 828385). Mesiac a rok nasledujúcej kontroly musia byť dobre viditeľné.

8. Likvidácia

Výrobok je vyrobený najmä z hliníka. Súčasti výrobku zlikvidujte nasledovne:

hliník: recyklácia,

ocel: recyklácia,

plast: energetická recyklácia (pätky rebríka, koncové krytky, kolieska).

Руководство по монтажу и применению Передвижная лестница-платформа, складная

Содержание

1. Информация к данной инструкции.....	182
1.1 Общие указания	182
1.2 Значение символов	182
2. Указания по технике безопасности.....	183
2.1 Применение по назначению	183
2.2 Ненадлежащее использование	183
2.3 Общие указания по технике безопасности.....	184
2.4 Указания для персонала.....	184
2.5 Правила техники безопасности при работе с электричеством.....	184
3. Техническое описание.....	185
3.1 Комплект поставки	185
3.2 Заводская табличка	185
3.3 Технические характеристики.....	187
4. Монтаж	188
4.1 Указания по монтажу	188
4.2 Инструкция по монтажу	188
4.3 Заключительные работы	188
5. Использование.....	188
5.1 Указания по технике безопасности при использовании	188
5.2 Указания по технике безопасности при перемещении.....	189
6. Демонтаж, хранение и транспортировка	189
6.1 Демонтаж	189
6.2 Хранение	189
6.3 Транспортировка.....	189
7. Содержание лестницы в исправности	190
7.1 Очистка.....	190
7.2 Проверка	190
8. Утилизация.....	190

1. Информация к данной инструкции

1.1 Общие указания

Данная инструкция распространяется на следующие изделия:



Передвижная лестница-платформа, складная

Ознакомление с требованиями данной инструкции, их осознание и выполнение являются обязательным условием для успешного, безопасного монтажа и эксплуатации изделия. Любое несоблюдение может привести к несчастным случаям с летальным исходом, травмам или материальному ущербу.

Руководство должно быть постоянно доступным на месте монтажа и использования, его должен прочесть, принять к сведению и соблюдать в дальнейшем каждый работник, в сферу ответственности которого входит одно из нижеследующих заданий:

- Транспортировка
- Монтаж и демонтаж
- Использование
- Проверка, чистка, техобслуживание и уход

При передаче изделия третьим лицам новому владельцу необходимо передать и данное руководство.

В дополнение к настоящей инструкции необходимо выполнять требования следующих документов и инструкций:

- действующие в стране нахождения положения по предупреждению несчастных случаев
- общепринятые профессиональные правила надежной и технически грамотной работы на лесах и с их использованием
- правила техники безопасности при пользовании электрооборудованием, представляющим собой повышенную электрическую опасность

1.2 Значение символов

В данной инструкции используются следующие символы и сигнальные слова:



Опасно

Символ в сочетании со словом "Опасно" предупреждает о непосредственных опасностях для здоровья и жизни людей. Несоблюдение этих предупреждений напрямую приводит к тяжелейшим травмам, в том числе с летальным исходом.



Осторожно!

Символ в сочетании со словом "Осторожно" предупреждает о возможности создания опасной ситуации для здоровья и жизни людей. Несоблюдение этих указаний может привести к травмам или к летальному исходу.

Если источник опасности может быть указан точнее, в сочетании с вышеназванными сигнальными словами используются следующие символы:



Этот символ обозначает виды деятельности, при которых возникает опасность для жизни и риск получения травм вследствие электрического удара.

В графической части инструкции используются следующие пиктограммы:



Проверить комплектность поставки.



Носить защитную обувь.



Носить защитные перчатки.

2. Указания по технике безопасности

2.1 Применение по назначению

Передвижная лестница-платформа, складная, предназначена для следующих целей:

- Средство подъема для выполнения рабочих задач на высоте платформы (см. „3.3 Технические характеристики“)
- длительное использование внутри помещений
- кратковременное использование вне помещений
- работы со строительными материалами и заготовками, если не превышает максимально допустимая нагрузка (см. „3.3 Технические характеристики“)

2.2 Ненадлежащее использование

Любое использование, не упомянутое в разделе 2.1 считается ненадлежащим. В частности, запрещается следующее:

- использование в качестве башенной лестничной клетки или для перехода к другим лестницам и зданиям,
- Использование в качестве основания для других средств подъема
- одновременно использование более чем одним человеком
- использование в качестве средства транспортировки оборудования, материалов и людей,
- использование в качестве основы для крепления подъемных механизмов, грузовых лифтов или т. п.,
- использование при неблагоприятных погодных условиях (ветер, буря, гроза, дождь),
- длительное использование для наружных работ (в том числе не разрешается оставлять на ночь или после окончания работы)
- самовольное внесение изменений в конструкцию или ненадлежащее выполнение ремонта
- использование иных компонентов и запчастей, кроме разрешенных ZARGES оригинальных компонентов и оригинальных запчастей ZARGES

2.3 Общие указания по технике безопасности

Изделие сконструировано в соответствии с современным уровнем техники и общепринятыми правилами техники безопасности. Ниже приведено описание общих источников опасности при обращении с изделием.



Опасно

Опасность для жизни и здоровья при монтаже и использовании изделия!

Во избежание опасных ситуаций необходимо соблюдать следующие основные правила:

- > Основание должно быть горизонтальным, ровным, неподвижным и иметь достаточную грузоподъемность. При необходимости следует использовать подложки для распределения нагрузки.
- > При использовании вне помещения изделие нужно нагрузить балластом арт. № 41207 и 41209. Для этого на траверсу подвешиваются четыре балластных груза арт. 42912.
- > Проверить основание на возможную угрозу соскальзывания в связи с сыростью, гололедом, снегопадом или загрязнениями.
- > При выполнении любых работ на изделии и с ним носить специальную защитную одежду (защитные перчатки, рабочую защитную обувь).
- > Никогда не оставлять изделие в общественных местах без присмотра. Принять меры по недопущению посторонних на изделие.
- > Не бросать инструменты и материалы, а передавать их вверх или вниз из рук в руки.
- > Перед каждым использованием проверять надлежащую исправность. Не использовать изделие с отсутствующими или поврежденными деталями.

2.4 Указания для персонала

Лицам, находящимся под воздействием наркотиков, алкоголя или медикаментов, замедляющих реакцию, пользование изделием запрещается.

2.5 Правила техники безопасности при работе с электричеством

Следующие правила техники безопасности необходимо обязательно соблюдать, если:

- на изделии ведутся работы с электроприборами,
- изделие используется вблизи электрооборудования
- изделие используется вблизи воздушных линий электропередачи



Опасно

ЭЛЕКТРИЧЕСКИЙ УДАР ПРИ РАБОТЕ С ЭЛЕКТРОПРИБОРАМИ НА ИЗДЕЛИИ!

Эксплуатация электроприборов на изделии разрешается только при соблюдении следующих условий:

- > С безопасным сверхнизким напряжением (48 В)
- > С защитным разделением (разделительный трансформатор)
- > Если они подключены через автоматический предохранительный выключатель, действующий при появлении тока утечки макс. 30 мА



Опасно

ЭЛЕКТРИЧЕСКИЙ УДАР ПРИ ВЫПОЛНЕНИИ РАБОТ ВБЛИЗИ ОБОРУДОВАНИЯ, НАХОДЯЩЕГОСЯ ПОД НАПРЯЖЕНИЕМ!

Использование изделия вблизи такого оборудования разрешается при выполнении следующих условий:

- > Оборудование должно быть отключено и заблокировано от повторного включения.
- > Деталь оборудования не должна находиться под напряжением.

- > Деталь оборудования должна быть закорочена при помощи заземляющей шины.
- > Деталь оборудования должна быть отделена от соседних находящихся под напряжением деталей.



Опасно

ЭЛЕКТРИЧЕСКИЙ УДАР ПРИ ВЫПОЛНЕНИИ РАБОТ ВБЛИЗИ ВОЗДУШНЫХ ЛИНИЙ ЭЛЕКТРОПЕРЕДАЧИ!

При выполнении работ вблизи воздушных линий электропередачи необходимо соблюдать безопасные расстояния согласно следующей таблице:

Номинальное напряжение (В)	Безопасное расстояние (м)
< 1000 В	1,0 м
1 кВ – 110 кВ	3,0 м
110 кВ – 220 кВ	4,0 м
220 кВ – 380 кВ или если номинальное напряжение неизвестно	5,0 м

- > Для расчета безопасного расстояния необходимо также учитывать раскачивание многопроволочных проводов и зону передвижения работающего человека. При расчете зоны передвижения учитываются также удерживаемые работником предметы.
- > В случае невозможности соблюдения безопасных расстояний необходимо отключить линии электропередачи по согласованию с эксплуатирующими их организациями и заблокировать от повторного включения.

3. Техническое описание

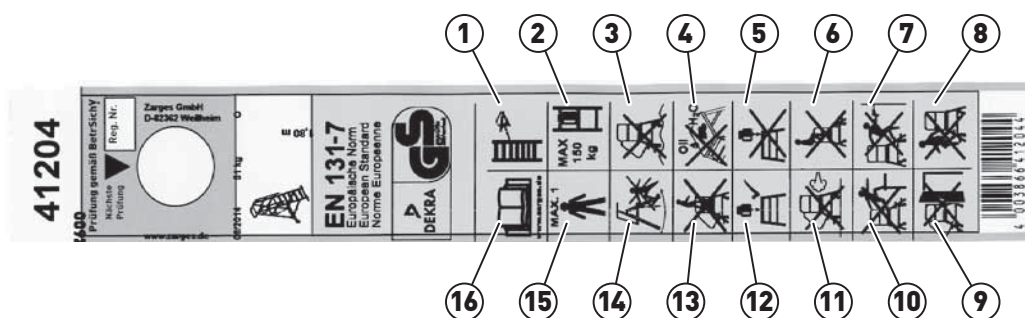
3.1 Комплект поставки

Комплект поставки может варьироваться и зависит от заказа.

- Перед началом монтажа необходимо проверить наличие и исправное состояние всех указанных в подтверждении заказа и в накладной деталей. Использовать для монтажа только неповрежденные оригинальные части.

3.2 Заводская табличка

Для точной идентификации поставленной модели служит заводская табличка. Заводская табличка находится на боковом профильном элементе платформы. Следует заменить заводскую табличку, если она пришла в непригодное для чтения состояние.



Значение пиктограмм:

- 1 Перед началом использования произвести визуальную проверку.
- 2 Максимально разрешенный вес = 150 кг.
- 3 Не использовать на неровном основании, а также на основании, не обладающей достаточной несущей способностью.
- 4 Не использовать изделие, если на его поверхности находятся скользкие вещества.
- 5 Не прилагать нагрузку с одной стороны.
- 6 Не взбираться на перила.
- 7 Не облокачиваться на перила.
- 8 Спускаться только лицом к лестнице.
- 9 Не устанавливать изделие непосредственно возле двери
- 10 Не перебираться с изделия на расположенное рядом здание или транспортное средство.
- 11 Если начался ветер, следует немедленно спуститься с изделия и закрепить его.
- 12 Равномерно распределять нагрузку по поверхности изделия.
- 13 Не наращивать высоту платформы за счет дополнительных предметов.
- 14 Заблокировать изделие против скатывания в сторону.
- 15 Может использоваться максимум одним человеком
- 16 Прочитать инструкцию по монтажу и использованию

3.3 Технические характеристики

Для всех изделий фирмы действуют следующие ограничения:

размеры платформы	600 x 630 мм
Высота перил	1000 мм

3.3.1 Передвижная лестница-платформа, складная

Заказ №	41201	41202	41203	41204	41205	41207	41209
платформа без перил, м	1,00	1,30	1,60	1,80	2,10	2,60	3,10
Общая высота, включая перила, м	2,00	2,30	2,60	2,80	3,10	3,60	4,10
Вылет, м	1,25	1,40	1,50	1,65	1,80	2,10	2,40
Ширина ходовой балки, м	1,09	1,09	1,29	1,29	1,69	1,88	1,88
Ширина поперечины, м	-	-	1,00	1,00	1,00	1,40	1,80
К-во ступеней, включая платформу	4	5	6	7	8	10	12
Вес, кг	42,0	43,0	47,0	50,6	55,0	61,0	65,8

3.3.2 Допустимая нагрузка

Для всех изделий фирмы действуют следующие данные:

Допустимая нагрузка (включая вес людей и материалов)	
Допустимая нагрузка на перекладину	150 кг
Допустимая нагрузка всего	150 кг

4. Монтаж

- 4.1 Указания по монтажу**
- Следует соблюдать указания по технике безопасности, приведенные в разделе **„2.3 Общие указания по технике безопасности“**.
 - Обязательно соблюдать последовательность монтажа, указанную на схеме .

- 4.2 Инструкция по монтажу** Инструкция по монтажу представляет собой полностью иллюстрированное руководство.



см. иллюстративную часть инструкции

- 4.3 Заключительные работы** По окончании монтажа проверить следующее:
- > Смонтированы ли все детали, входящие в комплект поставки?
 - > Затянуты ли все резьбовые соединения?

5. Использование

- 5.1 Указания по технике безопасности при использовании** Следует соблюдать указания по технике безопасности, приведенные в разделе **„2.3 Общие указания по технике безопасности“**.



Осторожно!

Опасность для жизни и риск получения травм при падении с изделия

Во избежание опасных ситуаций необходимо соблюдать следующие основные правила:

- > Не прижиматься всем весом тела к перилам.
- > Не взбираться на перила. Не взбираться на изделие снаружи.
- > Не прыгать на ступени лестницы и на платформу.
- > Не использовать изделие, если на нем находятся скользящие вещества (масло, жир и т. д.) .



Осторожно!

Опасность для жизни и риск получения травм вследствие падения изделия!

Во избежание опасных ситуаций необходимо соблюдать следующие основные правила:

- > Всегда подниматься на изделие по ступеням лестницы.
- > Не превышать пределы допустимой нагрузки.
- > Не пользоваться изделием одновременно нескольким лицам.
- > Не увеличивать рабочую высоту платформы с помощью стремянок, ящиков или других приспособлений.
- > Не прилагать нагрузку с одной стороны. Всегда равномерно распределять грузы на платформе.
- > Не использовать изделие непосредственно возле дверей и окон, если оно не закреплено. Не блокировать аварийные выходы.

- > Не использовать изделие на скользком основании (например, вследствие сырости, гололеда, снегопада или загрязнений).
- > Не устанавливать рекламные щиты или предметы, которые усиливают ветровую нагрузку.
- > В случае усиления ветра покинуть изделие, силами нескольких человек передвинуть его в защищенное от ветра место и принять соответствующие меры для блокировки против опрокидывания (например, закрепить анкерным креплением).
- > При использовании в сквозных зданиях, на зданиях без обшивки или на углах зданий необходимо наблюдать за силой и направлением ветра и в случае необходимости принять специальные меры для предупреждения опрокидывания (например, закрепить анкерным креплением).
- > После завершения работ переместить изделие в защищенное от ветра место и при необходимости принять соответствующие меры для защиты от опрокидывания (например, закрепить анкерным креплением).
- > Заблокировать ходовые ролики с помощью стопорного устройства против скатывания в сторону.

5.2 Указания по технике безопасности при перемещении

Перемещая изделие в раскрытом состоянии, следует слегка наклонить его.



Осторожно!

Опасность для жизни и риск получения травм вследствие опрокидывания изделия при перемещении!

Во избежание опасных ситуаций необходимо соблюдать следующие основные правила:

- > Не перемещать изделие, если на платформе находятся люди, материалы или инструменты.
- > Всегда перемещать изделие только вручную и медленно, не использовать для этого тягачи или вилочные погрузчики. Избегать любых столкновений.
- > Передвигать изделие только в продольном или поперечном направлении по ровному основанию достаточной прочности, не имеющему препятствий.

6. Демонтаж, хранение и транспортировка

6.1 Демонтаж

- Для перемещения изделия можно, при необходимости, пользоваться подъемными средствами. Никогда не поднимать изделие за перила или перекладины. Подъемные устройства закреплять за каркас лестницы или за платформу.

6.2 Хранение

- Хранить компоненты в защищенном от атмосферных воздействий месте и предпочтительно в горизонтальном положении.

6.3 Транспортировка

- Сложить изделие и упаковать его для транспортировки.
- Для транспортировки зафиксировать части транспортными ремнями против соскальзывания и опрокидывания.
- Не бросать компоненты при погрузке.

7. Содержание лестницы в исправности

7.1 Очистка

- Для очистки изделия используется вода с добавлением обычного чистящего средства.



Осторожно!

Опасность поскользнуться из-за воды на поверхности ступеней!

После очистки тщательно протереть досуха поверхности ступеней и опорные приспособления

7.2 Проверка

- Изделие должно регулярно проверяться компетентным специалистом на предмет безопасности в эксплуатации. Компетентный специалист допускается к проведению проверок эксплуатирующей организацией и после участия в семинарах, предусмотренных законодательством страны нахождения.
- Интервалы проверок должны корректироваться с учетом условий эксплуатации. Проверка должна производиться не реже одного раза в год.
- Проведение проверки оформляется документально. Контрольные списки для проведения проверки изделия приведены на сайте фирмы ZARGES. По окончании проверки с положительным результатом на изделие наносится контрольная плакетка ZARGES (№ для заказа 828384 или 828385). Месяц и год следующей проверки должны быть четко различимы..

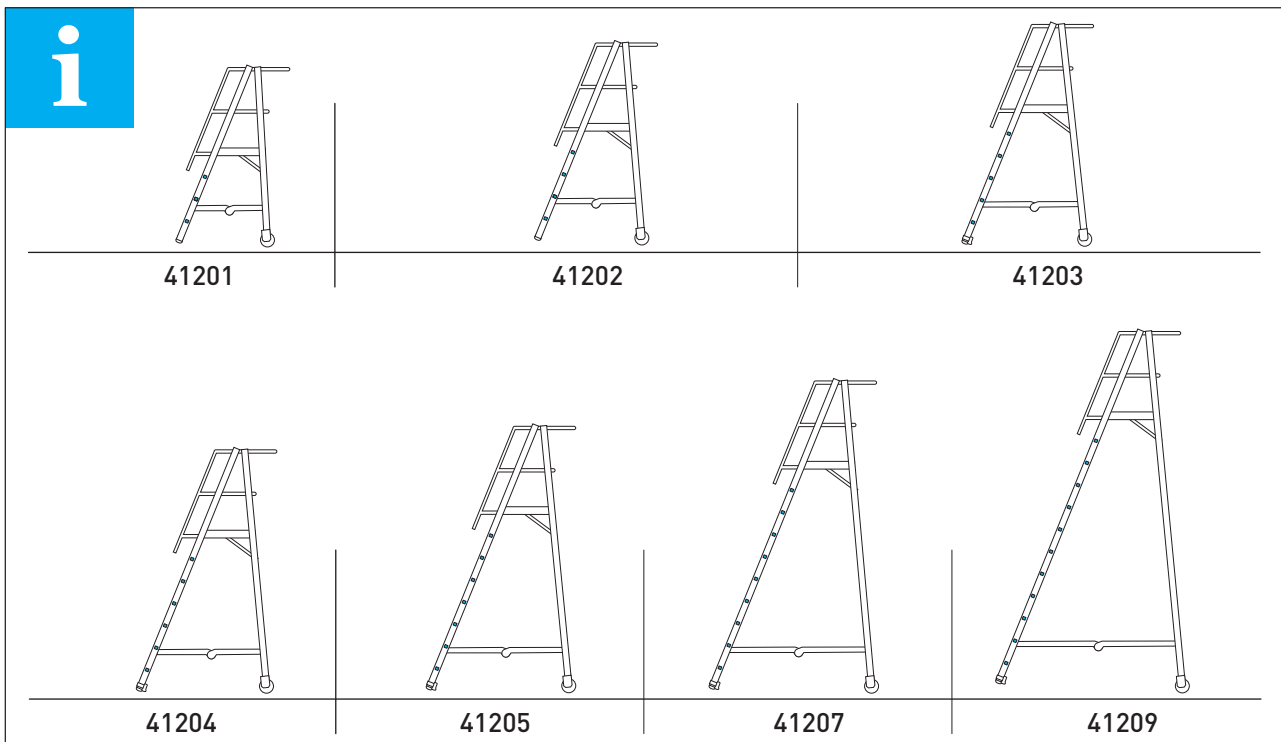
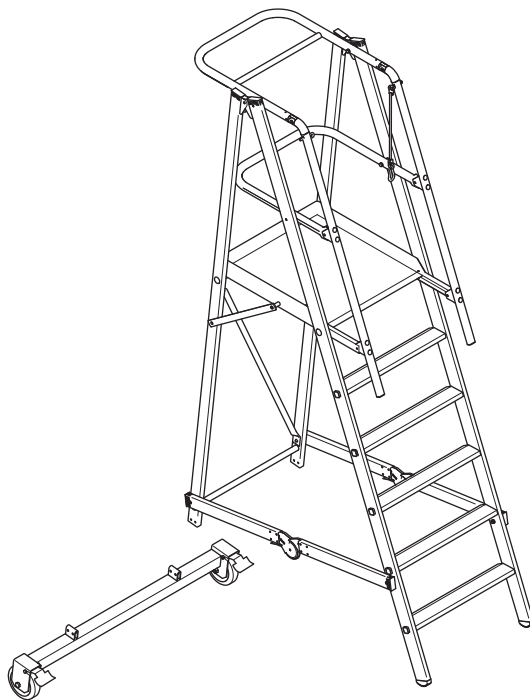
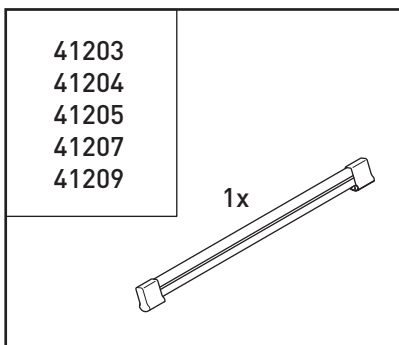
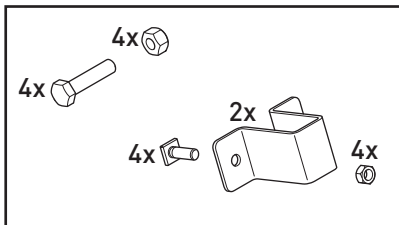
8. Утилизация



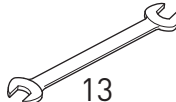
Изделие изготовлено, в основном, из алюминия. Утилизацию частей изделия производить в следующем порядке:

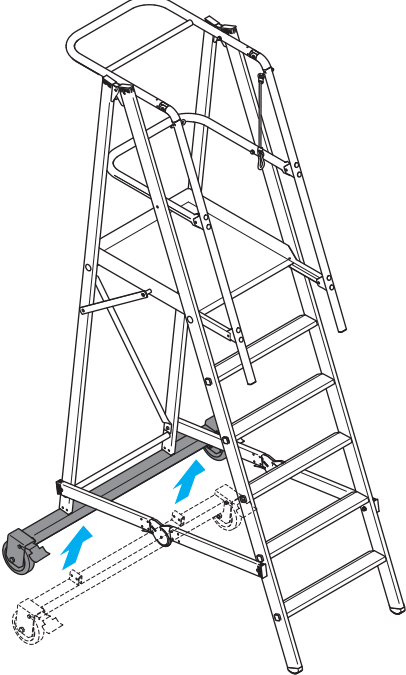
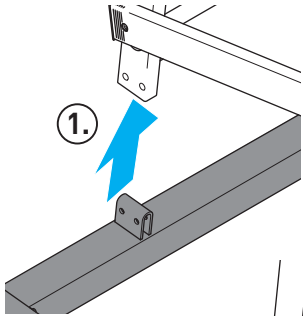
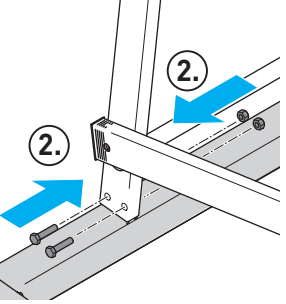
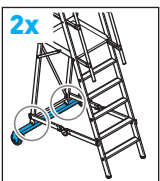
Алюминий вторичное использование



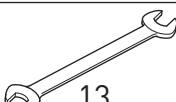
Сталь вторичное использование

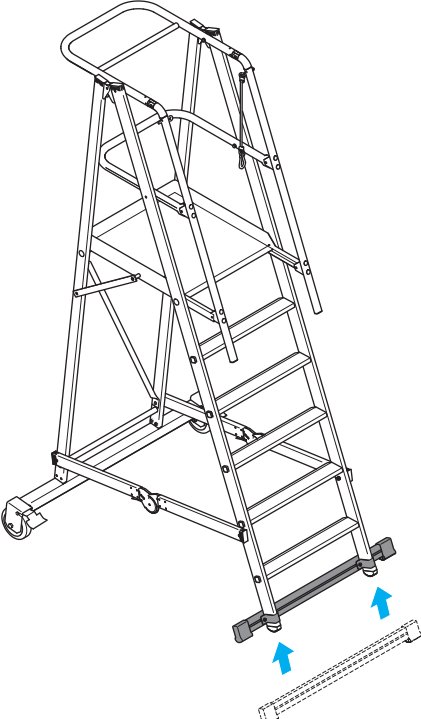
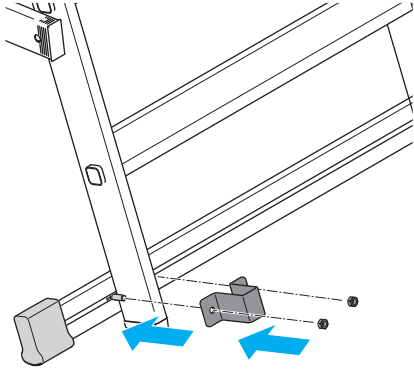
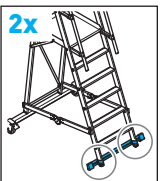
Пластик: утилизация с получением энергии (опорные ножки, концевые заглушки, колеса)



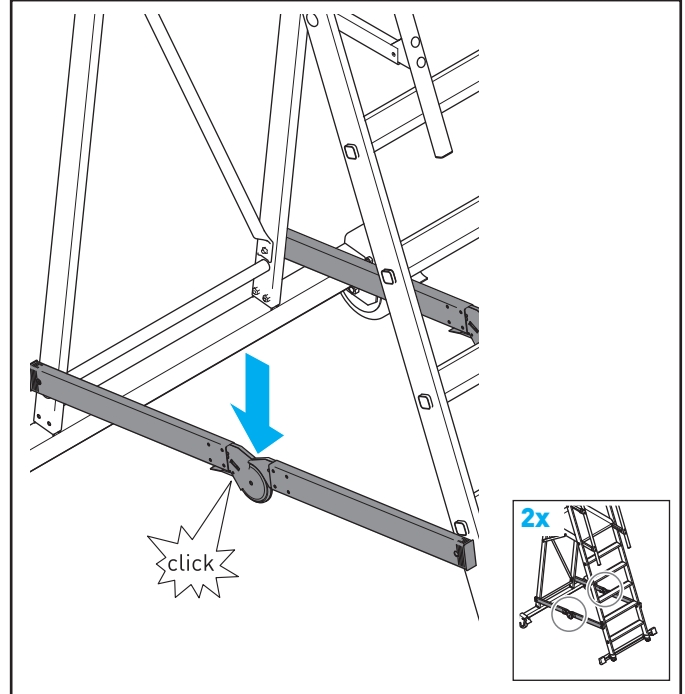
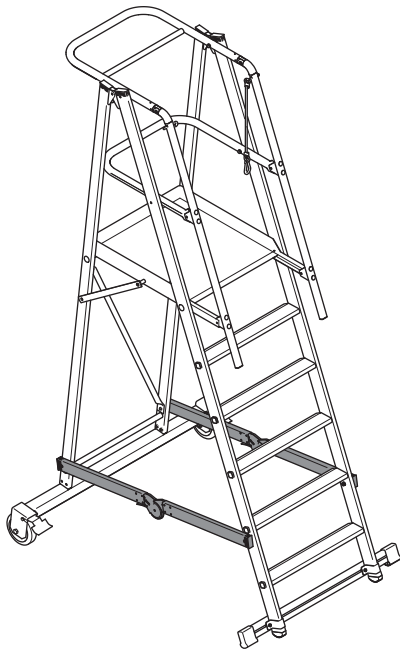
1    13

2    13

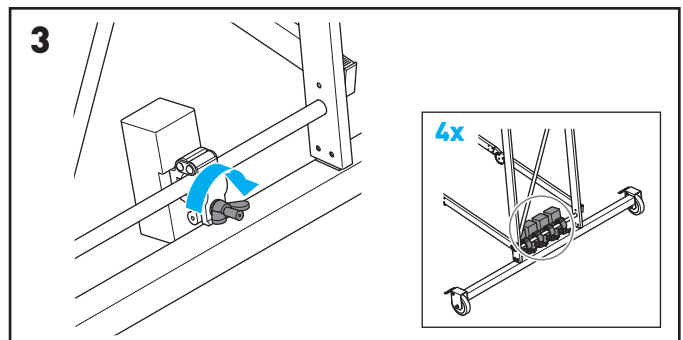
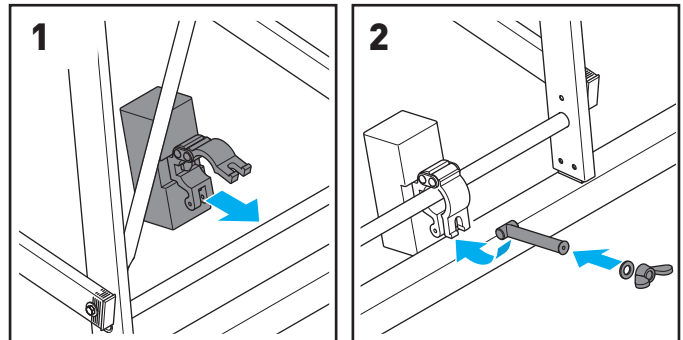
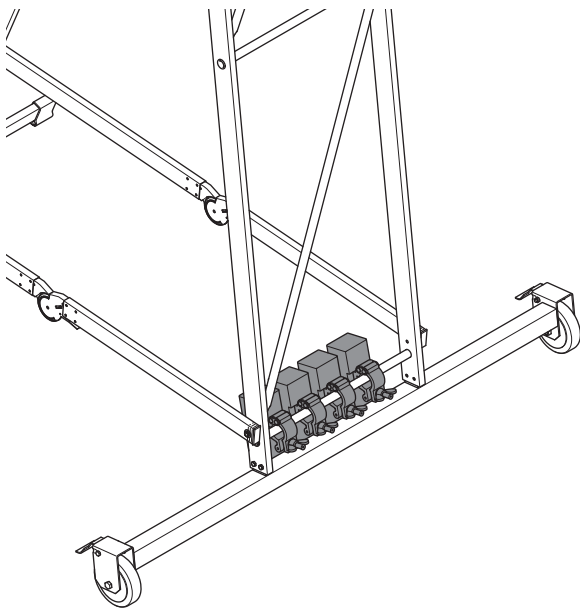
3

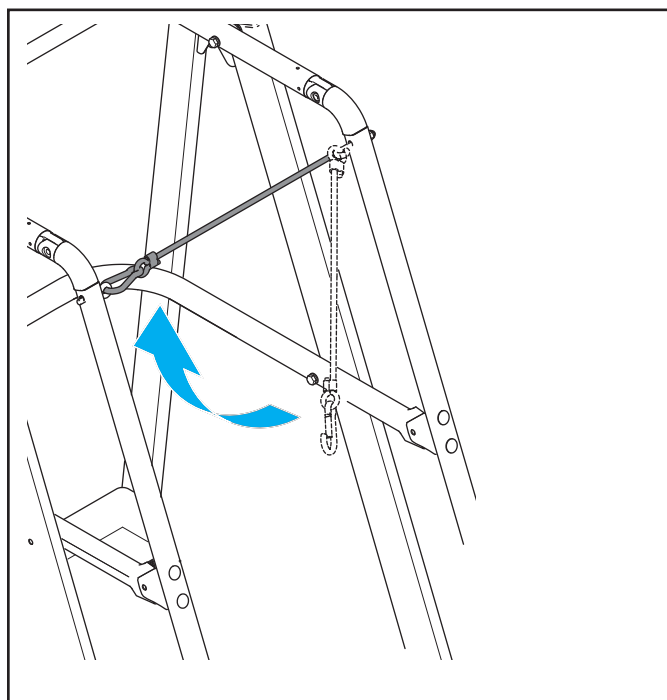
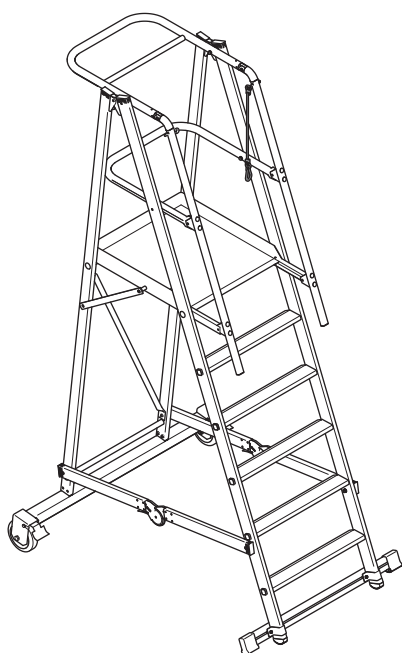
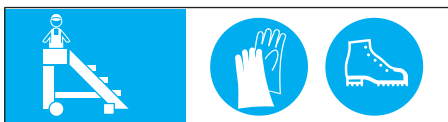
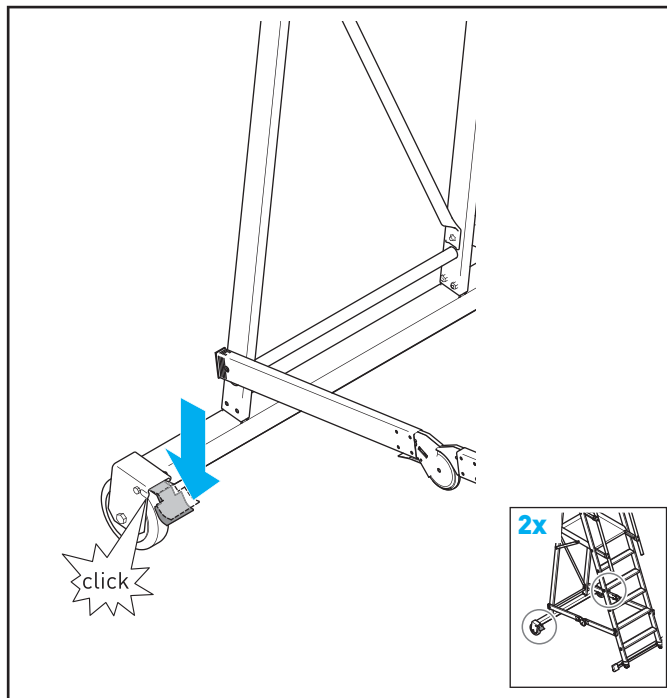
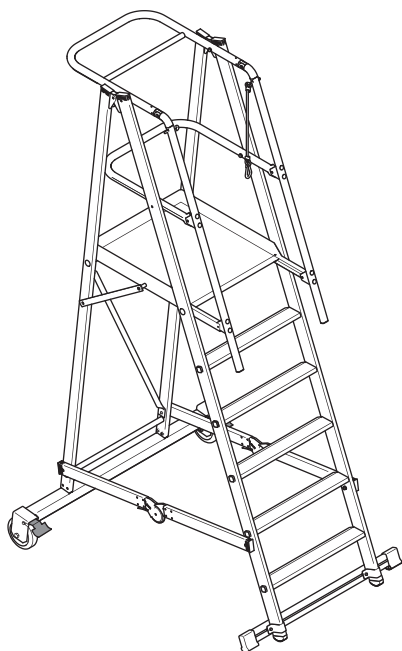
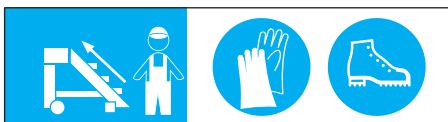


4



41207
41209





ZARGES GmbH

Postfach 16 30
82360 Weilheim

Tel: + 49-8 81/68 71 00
Fax: +49-8 81/68 75 00

E-Mail: zarges@zarges.de
Internet: <http://www.zarges.de>